

高通®字库
GENTOP®

GT60L16M2K4 矢量汉字库芯片

— 产品规格书 —

V1.0I_H
2024-08



www.hmi.gaotongfont.cn

版本修订记录

版本号	修改内容	日期	备注
V1.0I_A	芯片规格书定制	2016-7	
V1.0I_B	更新字库 AC/DC 参数	2017-03	
V1.0I_C	添加上电时序、删除 sop8 系列封装	2019-06	
V1.0I_D	时钟频率由 50MHZ 更新为 45MHZ	2019-07	
V1.0I_E	更新规格书样张	2020-03	
V1.0I_F	更新地址、网址、电气特性	2022-06	
V1.0I_G	更新企业网站网址	2023-04	
V1.0I_H	更新概述	2024-08	

目 录

1 概述	4
1.1 芯片特点.....	4
1.2 芯片内容.....	5
1.3 字形样张.....	6
2 操作指令	13
2.1 Instruction Parameter(指令参数).....	13
2.2 Read Data Bytes (一般读取).....	13
2.3 Read Data Bytes at Higher Speed (快速读取点阵数据).....	14
2.4 1 读芯片状态时序.....	15
2.5 读取芯片状态寄存器的命令说明.....	15
2.6 深度睡眠模式指令 (B9H).....	15
2.7 唤醒深度睡眠模式指令 (ABH).....	15
3 高通矢量字库 LIB 文件 使用说明	16
3.1 需构造的函数:.....	16
3.2 主要功能函数说明.....	16
3.3 字符缓冲区.....	17
3.4 软件开销.....	17
4 引脚描述与电路连接	18
4.1 引脚配置.....	18
4.2 引脚描述.....	18
4.3 SPI 接口与主机接口参考电路示意图.....	20
5 电气特性	21
5.1 绝对最大额定值.....	21
5.2 DC 特性.....	21
5.3 AC 特性.....	21
5.4 上电时序.....	23
6 封装尺寸	24

1 概述

高通曲线字库模组GT60L16M2K4是以二次余弦曲线函数算法来描述汉字和字符的字型笔划轮廓。它的特点是字形压缩比高，可以任意缩放（16点到192点），变形效果（加粗，倾斜，反白，钩边，灰度等），具有字体平滑而不失真等优点，可产生多种高质量的汉字输出，适用于各种嵌入式电子产品，包括需要高分辨率的显示或打印设备。

重要提示：

高通字库芯片开发资料及库文件获取步骤

- 1: 下载 MindCraft 软件并注册
- 2: 打开应用->自动库 Lib 助手
- 3: 根据界面提示选择相应的配置或者参数
- 4: 点击生成文件，自动生成开发资料及 API 函数库

高通字库芯片开发资料及库文件获取

<https://www.hmi.gaotongfont.cn/gtzkxpkfzl>

高通字库在 32 位 MCU 上的使用视频教程

https://www.bilibili.com/video/BV1aG41117uH/?spm_id_from=333.999.0.0

1.1 芯片特点

- 数据总线：SPI 串行总线接口
- 点阵排列方式：横置横排
- 时钟频率：45MHz @3.3V
- 工作电压：2.7V~3.6V
- 电流：
 - 工作电流：读电流 20mA(max)
 - 写电流 30mA(max)
 - 睡眠电流：8uA(Max)
- 工作温度：-40°C~85°C
- 封装： DFN8 4X3
- 字符集：
 - 宋体 GBK 汉字字符集
 - 黑体 GBK 汉字字符集
 - 仿宋 GBK 汉字字符集
 - 楷体 GBK 汉字字符集
 - 16 点阵宋体 GB18030 汉字字符集
 - ASCII 字符集
 - 全角汉字字符集
- 字号：16 点到 192 点阵

1.2 芯片内容

字符集	字库	字号	字符数	字体
ASCII 字符集	ASCII	8X16 点阵	96	粗体
	ASCII	12X24 点阵	96	标准
	ASCII	16X32 点阵	96	标准
	ASCII	16 点阵不等宽	96	粗体
	ASCII	16 点阵不等宽	96	标准
	ASCII	24 点阵不等宽	96	粗体
	ASCII	24 点阵不等宽	96	标准
	ASCII	32 点阵不等宽	96	粗体
	ASCII	32 点阵不等宽	96	标准
	ASCII	16~192 点阵	96	圆角
	ASCII	16~192 点阵	96	线型
	ASCII	16~192 点阵	96	方斜
	ASCII	16~192 点阵	96	长黑
	ASCII	16~192 点阵	96	白斜
	ASCII	16~192 点阵	96	圆头
	ASCII	16~192 点阵	96	打字
	ASCII	16~192 点阵	96	美术
	ASCII	16~192 点阵	96	歌德
	ASCII	16~192 点阵	96	手写
	数字字符集	数字	8X16 点阵不等宽	14
数字		16X16 点阵不等宽	14	线型
数字		16X16 点阵不等宽	14	圆角
数字		8X16 点阵不等宽	14	时钟
数字		24X24 点阵不等宽	14	线型
数字		24X24 点阵不等宽	14	圆角
数字		16X24 点阵不等宽	14	方块
数字		24X24 点阵不等宽	14	时钟
数字		24X32 点阵不等宽	14	线型
数字		24X32 点阵不等宽	14	圆角
数字		16X32 点阵不等宽	14	方块
数字		24X32 点阵不等宽	14	时钟
数字		40X48 点阵不等宽	14	线型
数字		40X48 点阵不等宽	14	圆角
数字		24X48 点阵不等宽	14	方块
数字		40X48 点阵不等宽	14	时钟
数字		40X64 点阵不等宽	14	线型
数字		40X64 点阵不等宽	14	圆角
数字		32X64 点阵不等宽	14	方块
数字		48X64 点阵不等宽	14	时钟

可穿戴图标	图标	32X32 点阵	15	
转码表	BIG5 to GBK			
	UNICODE to GBK			
GB 汉字字符集	GBK 汉字	16~192 点阵	21003	宋体
	GBK 汉字	16~192 点阵	21003	黑体
	GBK 汉字	16~192 点阵	21003	仿宋
	GBK 汉字	16~192 点阵	21003	楷体
	GB18030 汉字	16 点阵	27484	宋体

1.3 字形样张

1.3.1 中文及 ASCII 点阵字符

点阵大小	字体	字符集	字体样张
8X16	粗体	ASCII	AaBbCcDdEe12345
12X24	标准		AaBbCcDdEe12345
16X32	圆角		AaBbCcDdEe12345
16 点	圆角		AaBbCcDdEe12345
16 点	线形		AaBbCcDdEe12345
24 点	圆角		AaBbCcDdEe12345
24 点	线形		AaBbCcDdEe12345
32 点	圆角		AaBbCcDdEe12345
32 点	线形		AaBbCcDdEe12345
16 点	宋体		国标

1.3.2 ASCII 矢量字符

线形

16 AaBbCcDdEe12345
 20 AaBbCcDdEe12345
 24 AaBbCcDdEe12345
 28 AaBbCcDdEe12345
 32 AaBbCcDdEe12345
 48 AaBbCcDdEe12345
 64 AaBbCcDdEe12345
 AaBbCcDdEe12345
 96 AaBbCcDdEe12345
 AaBbCcDdEe12345
 128 AaBbCcDdEe12345
 AaBbCcDdEe12345
 192 AaBbCcDdEe12345

圆角

16 AaBbCcDdEe12345
 20 AaBbCcDdEe12345
 24 AaBbCcDdEe12345
 28 AaBbCcDdEe12345
 32 AaBbCcDdEe12345
 48 AaBbCcDdEe12345
 64 AaBbCcDdEe12345
 AaBbCcDdEe12345
 96 AaBbCcDdEe12345
 AaBbCcDdEe12345
 128 AaBbCcDdEe12345
 AaBbCcDdEe12345
 192 AaBbCcDdEe12345

白斜

16 *AaBbCcDdEe12345*
 20 *AaBbCcDdEe12345*
 24 *AaBbCcDdEe12345*
 28 *AaBbCcDdEe12345*
 32 *AaBbCcDdEe12345*
 48 *AaBbCcDdEe12345*
 64 *AaBbCcDdEe12345*
AaBbCcDdEe12345
 96 *AaBbCcDdEe12345*
AaBbCcDdEe12345
 128 *AaBbCcDdEe12345*
AaBbCcDdEe12345
 192 *AaBbCcDdEe12345*

方斜

16 AaBbCcDdEe12345
 20 AaBbCcDdEe12345
 24 AaBbCcDdEe12345
 28 AaBbCcDdEe12345
 32 AaBbCcDdEe12345
 48 AaBbCcDdEe12345
 64 AaBbCcDdEe12345
 96 AaBbCcDdEe12345
 128 AaBbCcDdEe12345
 192 AaBbCcDdEe12345

长黑

16 AaBbCcDdEe12345
 20 AaBbCcDdEe12345
 24 AaBbCcDdEe12345
 28 AaBbCcDdEe12345
 32 AaBbCcDdEe12345
 48 AaBbCcDdEe12345
 64 AaBbCcDdEe12345
 96 AaBbCcDdEe12345
 128 AaBbCcDdEe12345
 192 AaBbCcDdEe12345

打字

16 AaBbCcDdEe12345
 20 AaBbCcDdEe12345
 24 AaBbCcDdEe12345
 28 AaBbCcDdEe12345
 32 AaBbCcDdEe12345
 48 AaBbCcDdEe12345
 64 AaBbCcDdEe12345
 96 AaBbCcDdEe12345
 128 AaBbCcDdEe12345
 192 AaBbCcDdEe12345

美术

16 AaBbCcDdEe12345
 20 AaBbCcDdEe12345
 24 AaBbCcDdEe12345
 28 AaBbCcDdEe12345
 32 AaBbCcDdEe12345
 48 AaBbCcDdEe12345
 64 AaBbCcDdEe12345
 96 AaBbCcDdEe12345
 128 AaBbCcDdEe12345
 192 AaBbCcDdEe12345

手写

16 AaBbCcDdEe12345
 20 AaBbCcDdEe12345
 24 AaBbCcDdEe12345
 28 AaBbCcDdEe12345
 32 AaBbCcDdEe12345
 48 AaBbCcDdEe12345
 64 AaBbCcDdEe12345
 96 AaBbCcDdEe12345
 128 AaBbCcDdEe12345
 192 AaBbCcDdEe12345

正圆

16 AaBbCcDdEe12345
 20 AaBbCcDdEe12345
 24 AaBbCcDdEe12345
 28 AaBbCcDdEe12345
 32 AaBbCcDdEe12345
 48 AaBbCcDdEe12345
 64 AaBbCcDdEe12345
 96 AaBbCcDdEe12345
 128 AaBbCcDdEe12345
 192 AaBbCcDdEe12345

黑正

16 AaBbCcDdEe12345
 20 AaBbCcDdEe12345
 24 AaBbCcDdEe12345
 28 AaBbCcDdEe12345
 32 AaBbCcDdEe12345
 48 AaBbCcDdEe12345
 64 AaBbCcDdEe12345
 96 AaBbCcDdEe12345
 128 AaBbCcDdEe12345
 192 AaBbCcDdEe12345

歌德

16 AaBbCcDdEe12345
 20 AaBbCcDdEe12345
 24 AaBbCcDdEe12345
 28 AaBbCcDdEe12345
 32 AaBbCcDdEe12345
 48 AaBbCcDdEe12345
 64 AaBbCcDdEe12345
 96 AaBbCcDdEe12345
 128 AaBbCcDdEe12345
 192 AaBbCcDdEe12345

1.3.3 矢量中文字符

宋体

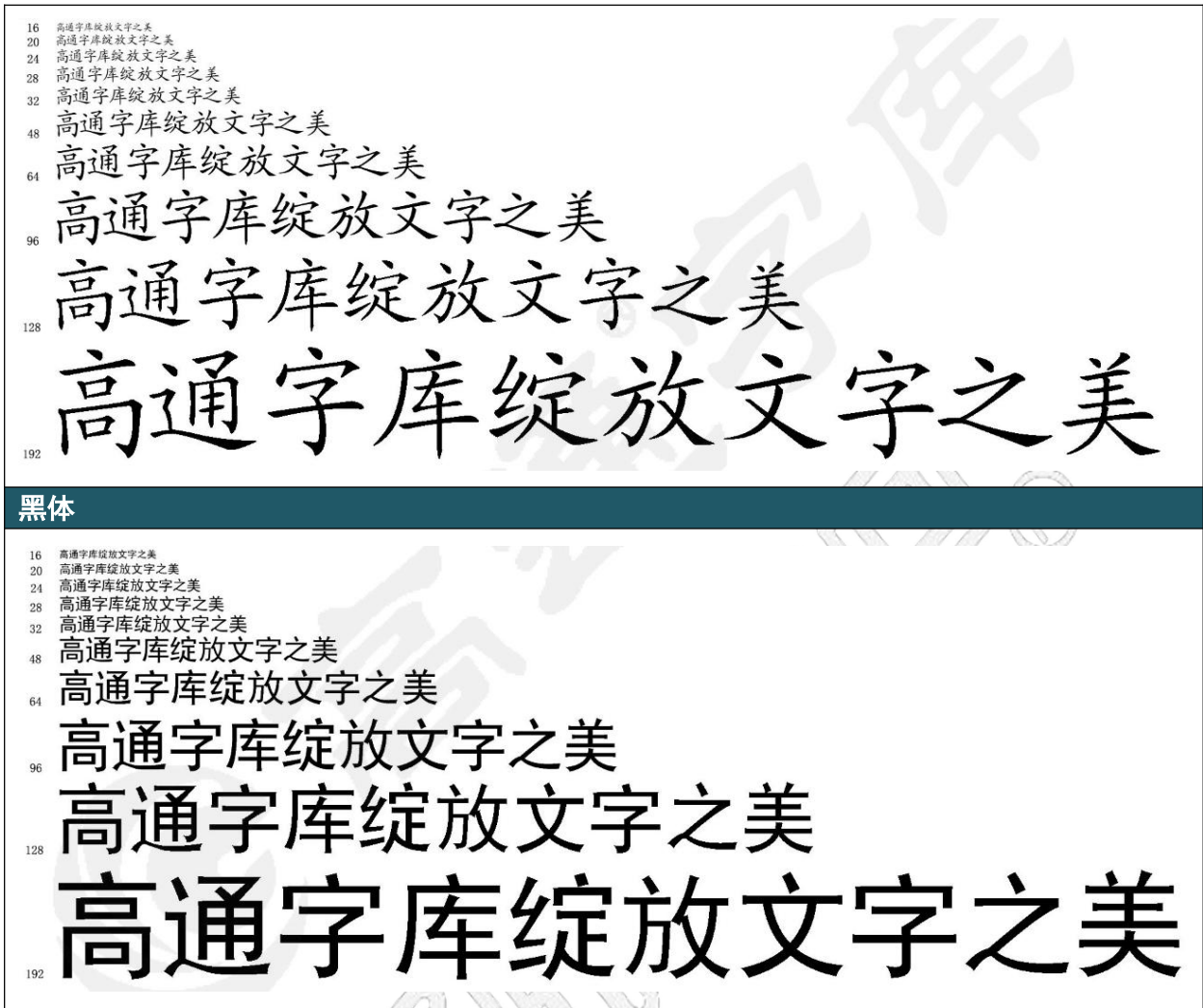
16 高通字库绽放文字之美
 20 高通字库绽放文字之美
 24 高通字库绽放文字之美
 28 高通字库绽放文字之美
 32 高通字库绽放文字之美
 48 高通字库绽放文字之美
 64 高通字库绽放文字之美
 96 高通字库绽放文字之美
 128 高通字库绽放文字之美
 192 高通字库绽放文字之美

仿宋

16 高通字库绽放文字之美
 20 高通字库绽放文字之美
 24 高通字库绽放文字之美
 28 高通字库绽放文字之美
 32 高通字库绽放文字之美
 48 高通字库绽放文字之美
 64 高通字库绽放文字之美
 96 高通字库绽放文字之美
 128 高通字库绽放文字之美
 192 高通字库绽放文字之美

楷体

192 高通字库绽放文字之美



1.3.4 专用数字及符号

字体	点阵大小	数字及符号字符样张
线形	11X16	01 23456789. , : '
	18X24	01 23456789. , : '
	22X32	01 23456789. , : '
	34X48	01 23456789. , : '
	40X64	01 23456789. , : '

2 操作指令

2.1 Instruction Parameter(指令参数)

Instruction	Description	Instruction Code(One-Byte)	Address Bytes	Dummy Bytes	Data Bytes	
Read	Read Data Bytes	0000 0011	03 h	3	—	1 to ∞
Fast Read	Read Data Bytes at Higher Speed	0000 1011	0B h	3	1	1 to ∞
WREN	Write Enable	0000 0110	06 h	—	—	—
WRDI	Write Disable	0000 0100	04 h	—	—	—
PP	Page Program	0000 0010	02 h	3	—	1 to 256
SE	Sector Erase	0010 0000	20 h	3	—	—
BE	Block Erase(64K)	1101 1000	D8 h	3	—	—
CE	Chip Erase	0110 0000/ 1100 0111	60 H/ C7 H	—	—	—

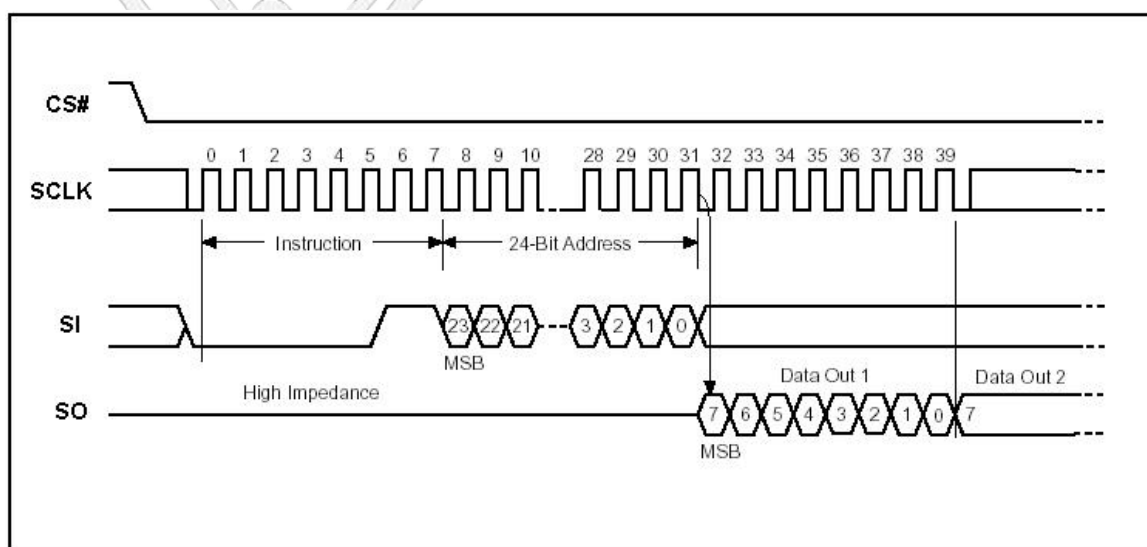
2.2 Read Data Bytes (一般读取)

Read Data Bytes 需要用指令码来执行每一次操作。READ 指令的时序如下(图):

- 首先把片选信号 (CS#) 变为低, 紧跟着的是 1 个字节的命令字 (03 h) 和 3 个字节的地址和通过串行数据输入引脚 (SI) 移位输入, 每一位在串行时钟 (SCLK) 上升沿被锁存。
- 然后该地址的字节数据通过串行数据输出引脚 (SO) 移位输出, 每一位在串行时钟 (SCLK) 下降沿被移出。
- 读取字节数据后, 则把片选信号 (CS#) 变为高, 结束本次操作。

如果片选信号 (CS#) 继续保持为底, 则下一个地址的字节数据继续通过串行数据输出引脚 (SO) 移位输出。

图: Read Data Bytes (READ) Instruction Sequence and Data-out sequence:

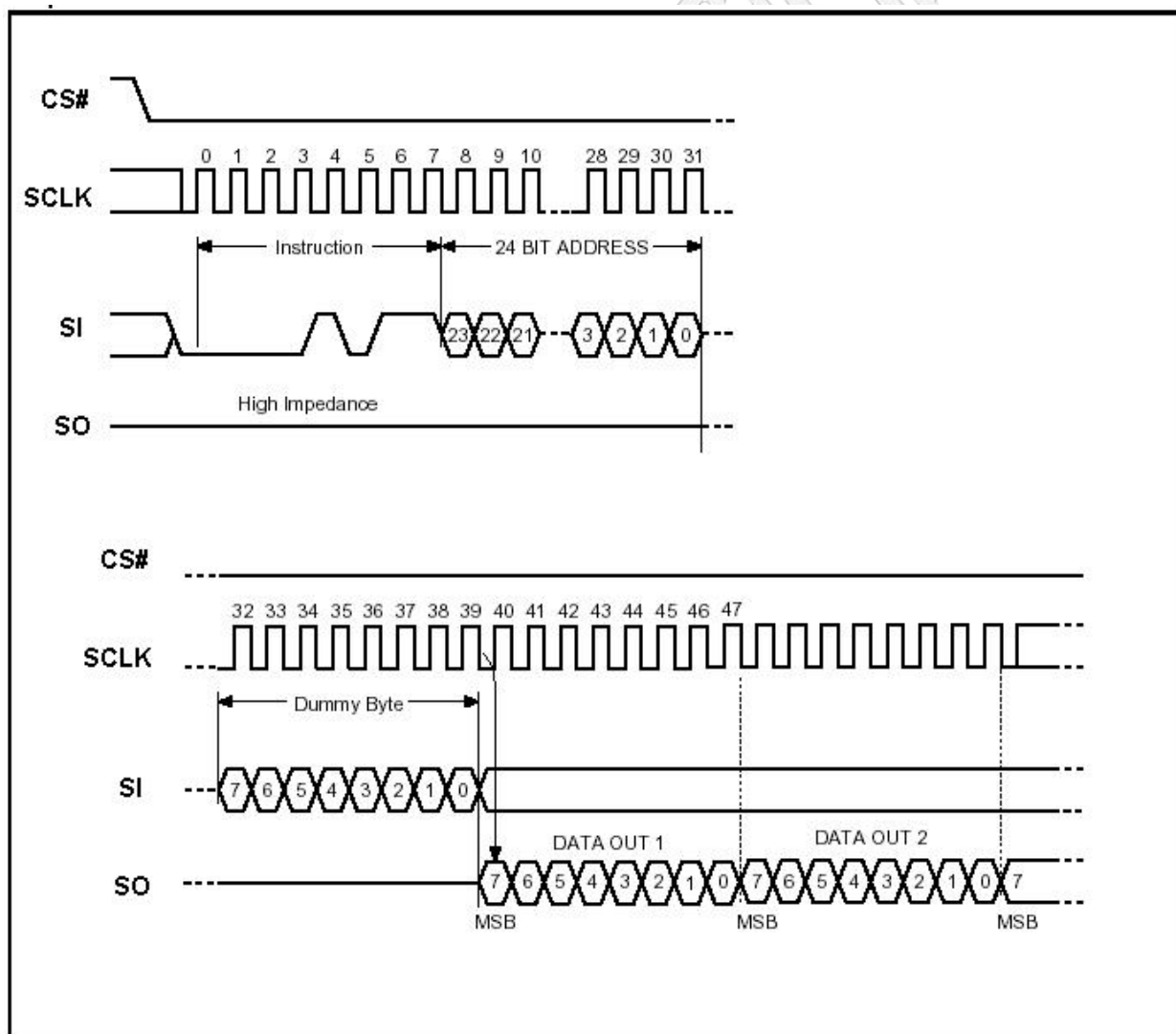


2.3 Read Data Bytes at Higher Speed (快速读取点阵数据)

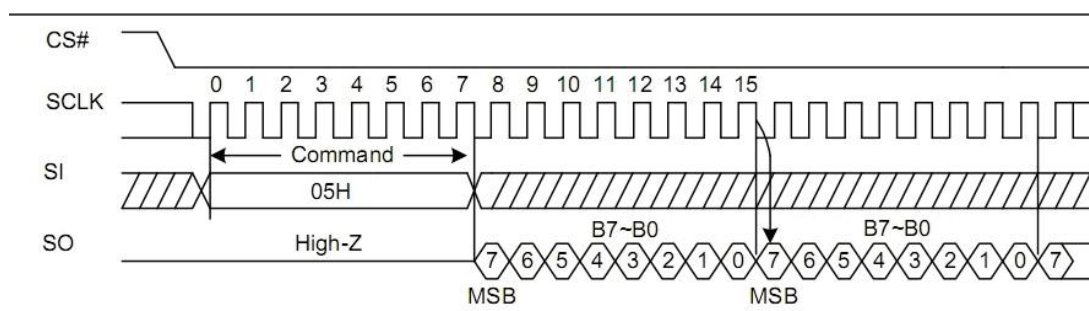
Read Data Bytes at Higher Speed 需要用指令码来执行操作。READ_FAST 指令的时序如下(图):

- 首先把片选信号 (CS#) 变为低, 紧跟着的是 1 个字节的命令字 (0B h) 和 3 个字节的地址以及一个字节 Dummy Byte 通过串行数据输入引脚 (SI) 移位输入, 每一位在串行时钟 (SCLK) 上升沿被锁存。
- 然后该地址的字节数据通过串行数据输出引脚 (SO) 移位输出, 每一位在串行时钟 (SCLK) 下降沿被移出。
- 如果片选信号 (CS#) 继续保持为底, 则下一个地址的字节数据继续通过串行数据输出引脚 (SO) 移位输出。例: 读取一个 15x16 点阵汉字需要 32Byte, 则连续 32 个字节读取后结束一个汉字的点阵数据读取操作。
如果不需要继续读取数据, 则把片选信号 (CS#) 变为高, 结束本次操作。

图: Read Data Bytes at Higher Speed (READ_FAST) Instruction Sequence and Data-out sequence:



2.4 1 读芯片状态时序



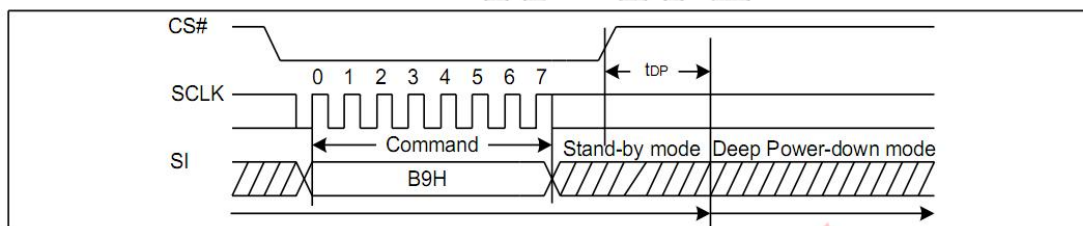
2.5 读取芯片状态寄存器的命令说明

发送命令 05H，然后读取芯片状态寄存器的 B7-B0 位。判断 WIP 位的状态来判断芯片是否在忙状态。

2.6 深度睡眠模式指令（B9H）

一旦字库芯片进入深度睡眠模式，所有的命令将被忽略，除了唤醒深度睡眠模式指令，首先 CS#为低电平，输入 B9H 命令，然后 CS#变为高电平并持续 TDP 的时间(TDP=25us)，在 TDP 的持续时间内，字库芯片进入深层关机模式。

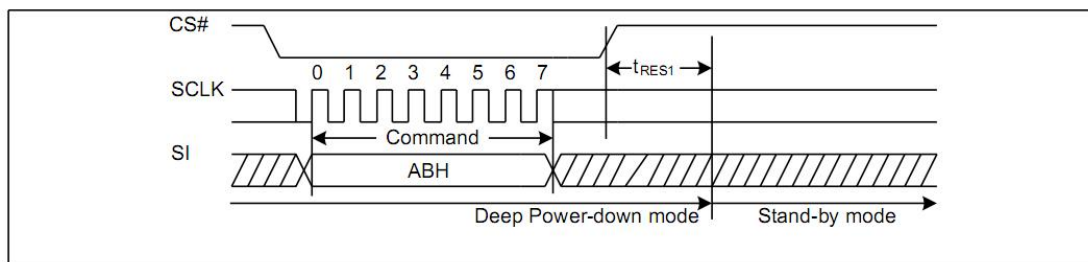
深度睡眠模式指令的时序波形图



2.7 唤醒深度睡眠模式指令（ABH）

首先 CS#为低电平，向字库芯片发送 ABH 指令，然后 CS#变为高电平并持续 Tres1 的时间 (Tres1=25us)，字库芯片将恢复正常运行，CS#引脚必须在 Tres1 时间内保持高电平。

唤醒深度睡眠模式指令的时序波形图



3 高通矢量字库 LIB 文件 使用说明

3.1 需构造的函数：

- 1: unsigned char r_dat(unsigned long int address);
功能：从字库的指定地址 address 读取一个字符并返回该字符
- 2: void r_dat_bat(unsigned long int address,unsigned char byte_long,unsigned char *p_arr);
功能：从字库的指定地址 address 读取 byte_long 个字符到 p_arr 的缓冲区里。

3.2 主要功能函数说明

1,void get_font(unsigned char *bits,unsigned char sty,unsigned char msb,unsigned char lsb,unsigned char wth,unsigned char len ,unsigned char thick);

功能：得到矢量字符的数据

参数说明：①pBits 矢量字库缓冲区，②sty，字体风格，只对 24 点及 24 点以上点阵字符有效。③msb，字符编码的高位，ASCII 编码为 00，④lsb，字符编码的低位，⑤len:该字符的高度，⑥: thick:为字符曲线宽度，只对 32 点以上字符有效。⑦:wth 该字符的宽度，32 点及以下 ASCII 编码宽度为高度一半。

- 示例：①get_font(pBits,0x03,0xb0,0xa1,32,32,32); 读取 32X32 宋体矢量点阵的 “啊”
 ②get_font(pBits,0x05,0xb0,0xa1,32,32,32); 读取 32X32 黑体矢量点阵的 “啊”
 ③get_font(pBits,0x06,0xb0,0xa1,32,32,32);读取 32X32 仿宋矢量点点阵的 “啊”
 ④get_font(pBits,0x07,0xb0,0xa1,32,32,32);读取 32X32 楷体矢量点点阵的 “啊”
 ⑤sty=0x08 显示方斜矢量 ASCII 字符 sty=0x09 显示白斜矢量 ASCII 字符
 ⑥sty=0x0A 显示长黑矢量 ASCII 字符 sty=0x0B 显示圆头矢量 ASCII 字符
 ⑦sty=0x0C 显示打字矢量 ASCII 字符 sty=0x0D 显示美术矢量 ASCII 字符
 ⑧sty=0x0E 显示歌德矢量 ASCII 字符 sty=0x10 显示黑正矢量 ASCII 字符
 ⑨sty=0x11 显示线型矢量 ASCII 字符 sty=0x13 显示手写矢量 ASCII 字符
 ⑩sty=0x12 显示圆角矢量 ASCII 字符
 ⑪sty=0x14 显示全角矢量 ASCII 字符
 ⑫sty=0x02 显示 8X16 点阵 ASCII 字符
 ⑬sty=0x01 显示 12X24 点阵 ASCII 字符
 ⑭sty=0x04 显示 16X32 点阵 ASCII 字符

示例：get_font(pBits,0x08,0x00,0xa1,32,32,32);读取 32X32 白斜点阵的 “A”字符

2,void hzbmp16X16(unsigned int code, unsigned int codeex, unsigned char size,unsigned char *buf);

功能：得到 16 点阵汉字字符的数据

参数说明：①code 表示汉字内码低位 ②codeex 表示汉字内码高位 ③size 表示字体大小
④buf 表示点阵缓冲区

示例： hzbmp16X16 (0xb0a1,0,16, buf);读取 16X16 宋体点阵的 “啊” 字

3, unsigned char ASCII_GetData_AT(unsigned char ASCIICode,unsigned long BaseAdd,unsigned char*DZ_Data);

功能：得到不等宽的 ASCII 码字符

参数说明：①ASCIICode 表示 ASCII 码 ②BaseAdd 说明该套字库在芯片中的起始地址

③DZ_Data 是保存读出的点阵数据的数组

示例:

- ①ASCII_GetData_AT(0x41, ASCII_16X16_T, DZ_Data)读取 16 点阵不等宽的 ASCII 字符粗体
- ②ASCII_GetData_AT(0x41, ASCII_16X16_A, DZ_Data)读取 16 点阵不等宽的 ASCII 字符标准
- ③ASCII_GetData_AT(0x41, ASCII_24X24_T, DZ_Data)读取 24 点阵不等宽的 ASCII 字符粗体
- ④ASCII_GetData_AT(0x41, ASCII_16X16_A, DZ_Data)读取 24 点阵不等宽的 ASCII 字符标准
- ⑤ASCII_GetData_AT(0x41, ASCII_32X32_T, DZ_Data)读取 32 点阵不等宽的 ASCII 字符粗体
- ⑥ASCII_GetData_AT(0x41, ASCII_32X32_T, DZ_Data)读取 32 点阵不等宽的 ASCII 字符标准

4, unsigned int U2GB18030(unsigned int UN_CODE);//unicode 转 GBK 的函数

功能: 输入 unicode 编码得到 GBK 编码

参数说明: UN_CODE 表示汉字对应的 unicode 编码
 unsigned int GB_CODE;

示例: GB_CODE= U2GB18030(0x554a); 将“啊”字的 UNICODE 编码转换成 GB 国标编码, 存在 GB_CODE 中.如例 GB_CODE=0xb0a1

5, unsigned int BIG52GBK(unsigned char h, unsigned char l);

功能: 输入 BIG5 编码得到汉字 GBK 编码

参数说明: h 表示汉字内码的高八位 l 表示汉字内码的低八位
 unsigned int GBK_CODE;

示例: GBK_CODE=BIG52GBK(0xb0,0xda); //将“啊”字的 BIG5 编码转换成 GB 国标编码, 存在 GBK_CODE 中.如例 GBK_CODE=0xb0a1

6, void Gray_Process(unsigned char *OutPutData ,int width,int High,unsigned char Grade);

功能: 对点阵字库进行灰度处理

参数说明: ①OutPutData 点阵数据输出缓冲 ②width 矢量字库的宽度 ③High 矢量字库的高度 ④Grade 表示灰度级别

7, void get_cr_zf(unsigned char Sequence,unsigned long BaseAdd,unsigned char*DZ_Data);

功能: 得到可穿戴设备符号

参数说明: ①Sequence 表示符号的顺序(顺序参见原始图片) ②BaseAdd 说明该套字库在芯片中的起始地址 ③DZ_Data 是保存读出的点阵数据的数组

示例: get_cr_zf(0,cr_zf_32X32_TB, DZ_Data);读取 32X32 可穿戴设备图标

3.3 字符缓冲区

unsigned char pBits[192*192/8];

该字符缓冲区为内建, 不可删除, 更改。

3.4 软件开销

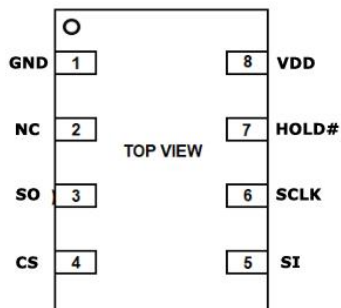
ROM 36K

RAM 28K

4 引脚描述与电路连接

4.1 引脚配置

DFN8 4X3



4.2 引脚描述

DFN8 4X3

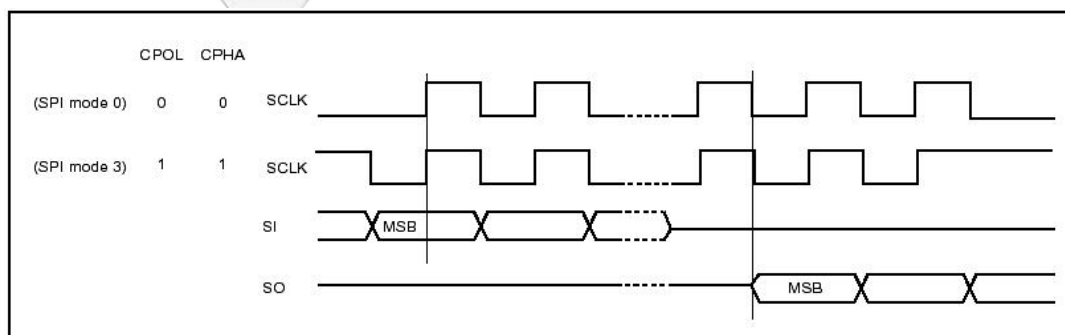
NO.	名称	I/O	描述
1	GND	I	地(Ground)
2	NC	O	悬空
3	SO		串行数据输出 (Serial data output)
4	CS#		片选输入 (Chip enable input)
5	SI	I	串行数据输入 (Serial data input)
6	SCLK	I	串行时钟输入 (Serial clock input)
7	HOLD#	I	总线挂起 (Hold, to pause the device without)
8	VDD		电源(+ 3.3V Power Supply)

串行数据输出 (SO): 该信号用来把数据从芯片串行输出, 数据在时钟的下降沿移出。

串行数据输入 (SI): 该信号用来把数据从串行输入芯片, 数据在时钟的上升沿移入。

串行时钟输入 (SCLK): 数据在时钟上升沿移入, 在下降沿移出。

片选输入 (CS#): 所有串行数据传输开始于CS#下降沿, CS#在传输期间必须保持为低电平, 在两条指令之间保持为高电平。

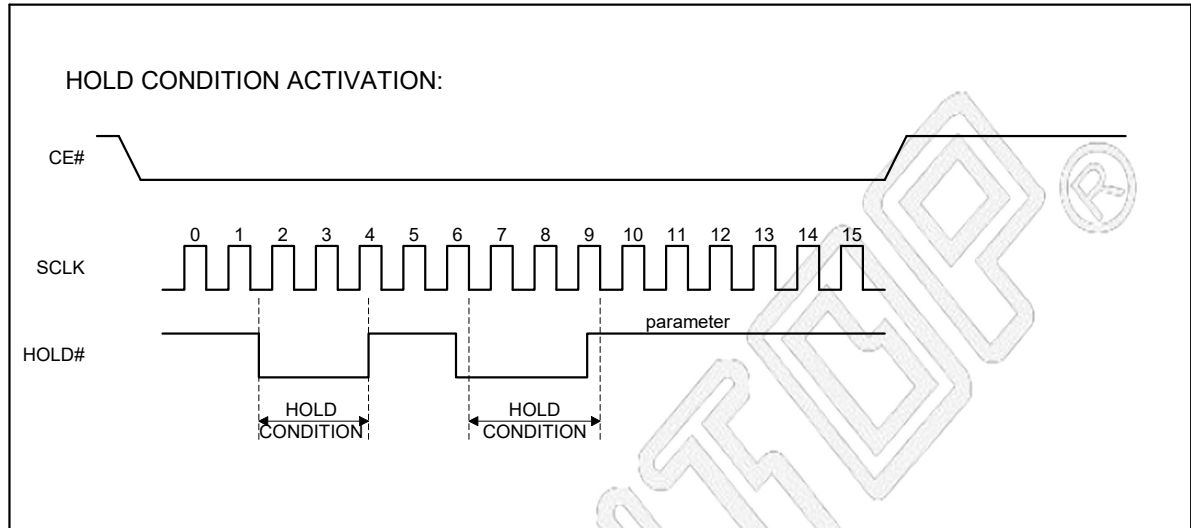


总线挂起输入 (HOLD#):

该信号用于片选信号有效期间暂停数据传输，在总线挂起期间，串行数据输出信号处于高阻态，芯片不对串行数据输入信号和串行时钟信号进行响应。

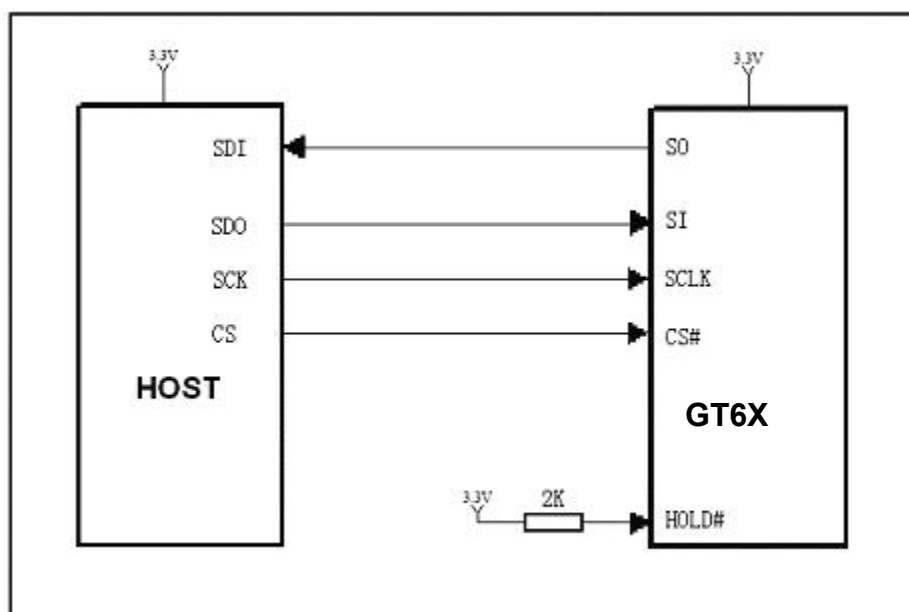
当HOLD#信号变为低并且串行时钟信号 (SCLK) 处于低电平时，进入总线挂起状态。

当HOLD#信号变为高并且串行时钟信号 (SCLK) 处于低电平时，结束总线挂起状态。



4.3 SPI 接口与主机接口参考电路示意图

SPI 与主机接口电路连接可以参考下图（#HOLD 管脚建议接 2K 电阻 3.3V 拉高）。



SPI 接口与主机接口参考电路示意图

5 电气特性

5.1 绝对最大额定值

Symbol	Parameter	Min.	Max.	Unit	Condition
T _{OP}	Operating Temperature	-40	85	°C	
T _{STG}	Storage Temperature	-65	150	°C	
V _{DD}	Supply Voltage	-0.3	3.6	V	
V _{IN}	Input Voltage	-0.3	V _{DD} +0.3	V	

5.2 DC 特性

Condition: T_{OP} = -20°C to 70°C, GND=0V

Symbol	Parameter	Min.	Typ.	Max.	Unit	Condition
I _{DD}	VDD Supply Current(active)	-	-	30	mA	
I _{SB}	VDD Standby Current	-	-	40	uA	/CS=VDD, VIN=VDD orVSS
I _{cc2}	Deep Power-Down Current	-	-	8	uA	/CS=VDD, VIN=VDD or VSS
V _{IL}	Input LOW Voltage	-0.5	-	0.16VCC	V	VDD=2.7~3.6 V
V _{IH}	Input HIGH Voltage	0.8VCC	-	VCC+0.4	V	
V _{OL}	Output LOW Voltage		-	0.2 (I _{OL} =1.6mA)	V	
V _{OH}	Output HIGH Voltage	VDD-0.2 (I _{OH} =-100uA)	-		V	
I _{LI}	Input Leakage Current	-	-	±2	uA	
I _{LO}	Output Leakage Current	-	-	±2	uA	

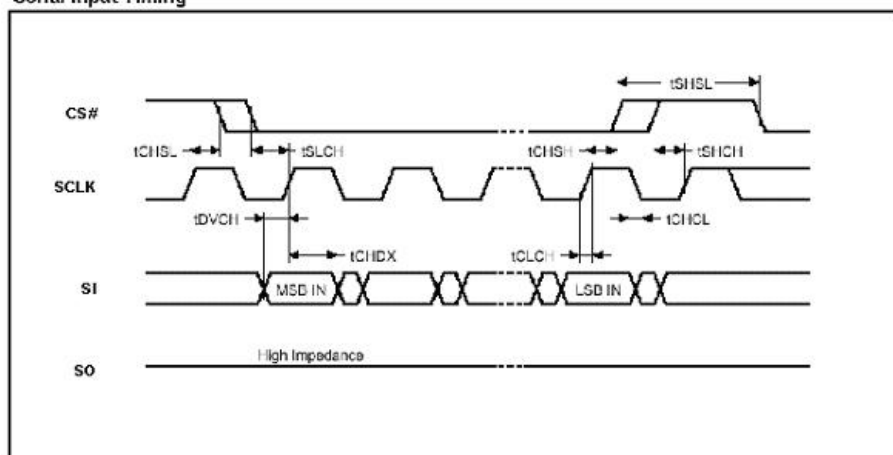
Note: I_{IL}: Input LOW Current, I_{IH}: Input HIGH Current,
I_{OL}: Output LOW Current, I_{OH}: Output HIGH Current,

5.3 AC 特性

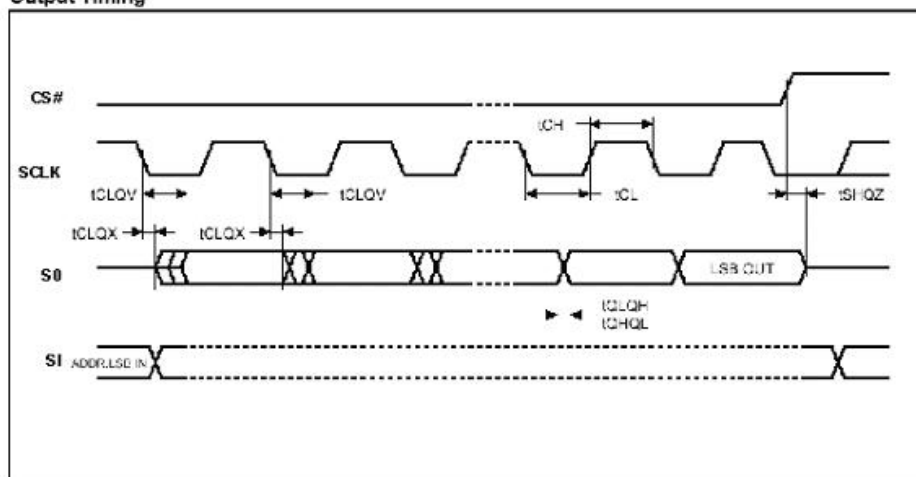
Symbol	Alt.	Parameter	Min.	Typ.	Max.	Unit
F _c	F _c	Clock Frequency	D.C.		45	MHz
t _{CH}	t _{CLH}	Clock High Time	4.5			ns
t _{CL}	t _{CLL}	Clock Low Time	4.5			ns
t _{CLCH}		Clock Rise Time(peak to peak)	0.2			V/ns
t _{CHCL}		Clock Fall Time (peak to peak)	0.2			V/ns
t _{SLCH}	t _{CSS}	CS# Active Setup Time (relative to SCLK)	7			ns
t _{CHSL}		CS# Not Active Hold Time (relative to SCLK)	5			ns
t _{DVCH}	t _{DSU}	Data In Setup Time	2			ns
t _{CHDX}	t _{DH}	Data In Hold Time	5			ns

tCHSH		CS# Active Hold Time (relative to SCLK)	5			ns
tSHCH		CS# Not Active Setup Time (relative to SCLK)	5			ns
tSHSL	tCSH	CS# Deselect Time	130			ns
tSHQZ	tDIS	Output Disable Time			9	ns
tCLQV	tV	Clock Low to Output Valid			7.5	ns
tCLQX	tHO	Output Hold Time	5			ns
tHLCH		HOLD# Setup Time (relative to SCLK)	5			ns
tCHHH		HOLD# Hold Time (relative to SCLK)	5			ns
tHHCH		HOLD Setup Time (relative to SCLK)	5			ns
tCHHL		HOLD Hold Time (relative to SCLK)	5			ns
tHHQX	tLZ	HOLD to Output Low-Z			7	ns
tHLQZ	tHZ	HOLD# to Output High-Z			12	ns

Serial Input Timing

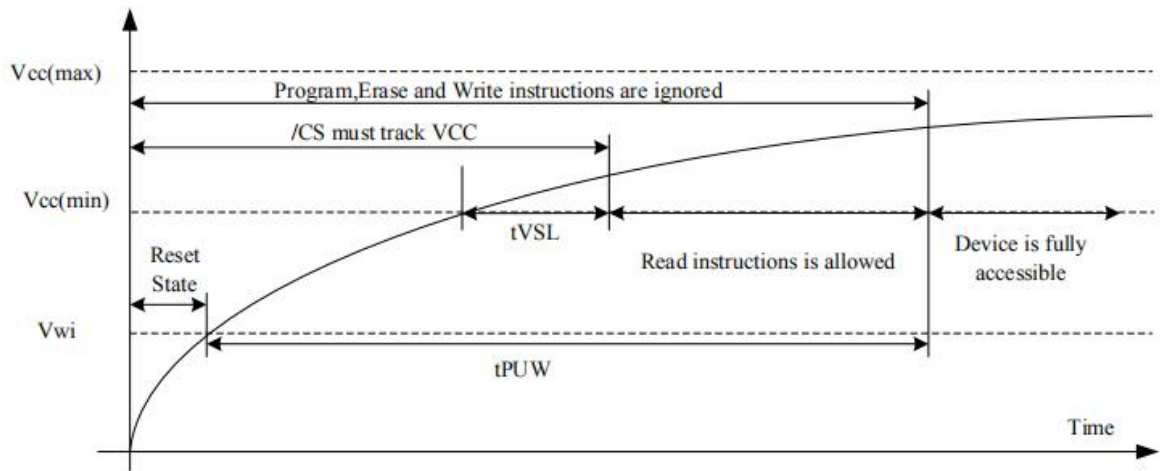


Output Timing



5.4 上电时序

Symbol	Parameter	Min	Max	unit
T VSL	VCC(min)To/CS Low	10	-	us
T PUW	Time Delay From VCC(min)To Write Instruction	4	10	ms
VWI	Trite Inhibit Voltage VCC(min)	1.5	2.5	v

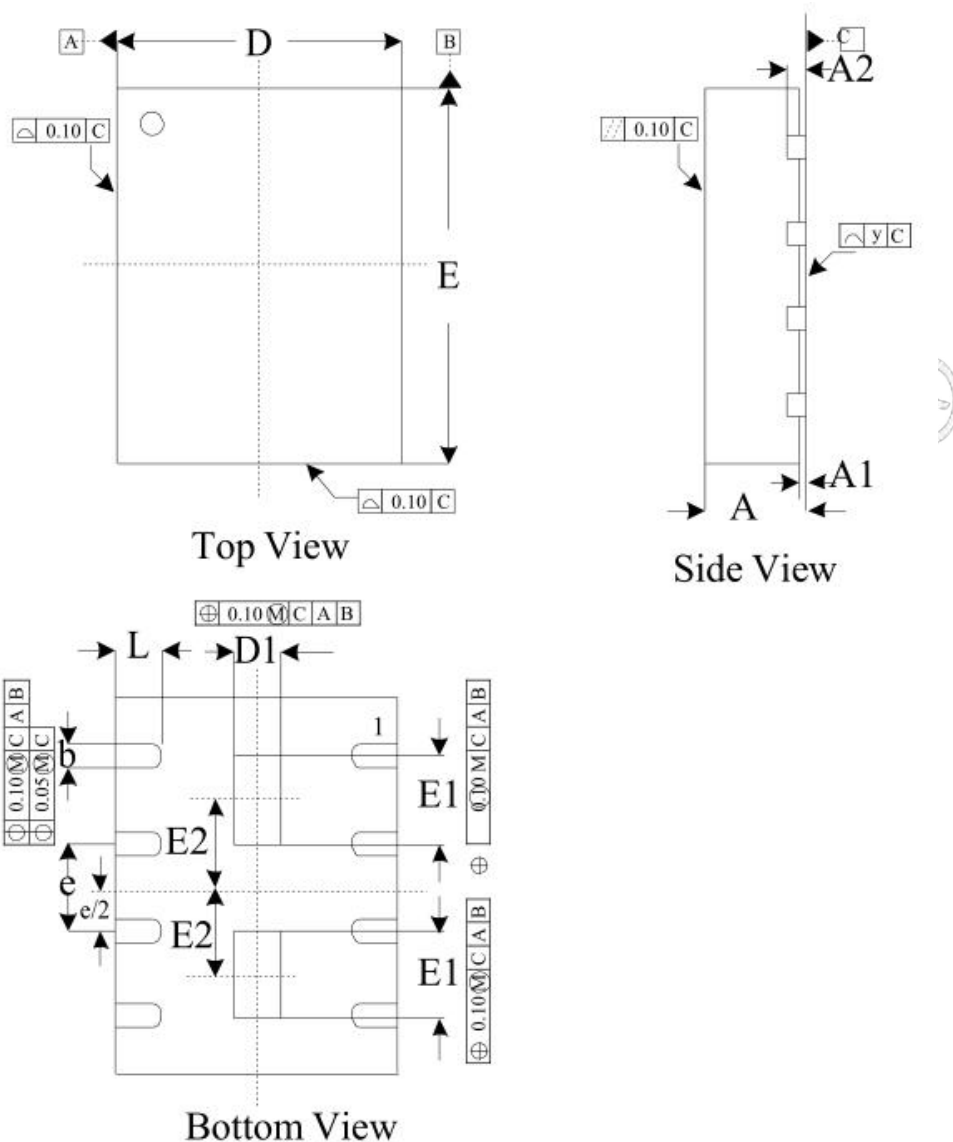


6 封装尺寸

封装类型	封装尺寸
DFN8-4X3	4.0mmx 3.0mm

DNF-4X3

Unit :mm



Dimensions

Symbol		A	A1	A2	b	D	D1	E	E1	E2	e	y	L
Unit													
mm	Min	0.50	0.00		0.25	2.90	0.10	3.90	0.70			0.00	0.50
	Nom	0.55		0.15	0.30	3.00	0.25	4.00	0.80	0.80BSC	0.80BSC		0.60
	Max	0.60	0.05		0.35	3.10	0.40	4.10	0.90			0.08	0.70
Inch	Min	0.020	0.000		0.010	0.114	0.004	0.153	0.027			0.000	0.020
	Nom	0.022		0.006	0.012	0.118	0.010	0.157	0.031	0.031BSC	0.031BSC		0.024
	Max	0.024	0.002		0.014	0.122	0.016	0.161	0.035			0.003	0.028



创 造 文 明 智 能

深圳 OFFICE

地址：广东省深圳市福田区沙头街道泰然九路金润大厦 12C

电话：0755-83453881 83453855

传真：0755-83453855-8004