

高通®字库
GENTOP®

GT30L32S4Y 标准点阵汉字库芯片

— 产品规格书 —

V 1.0I_J
2024-08



www.hmi.gaotongfont.cn

版本修订记录

版本号	修改内容	日期	备注
V 1.0I_A	规格书制定	2016-06	
V1.0I_B	更新字库 AC/DC 参数	2017-03	
V1.0I_C	添加上电时序、删除 sop8 系列封装	2019-06	
V1.0I_D	时钟频率由 50MHZ 更新为 45MHZ	2019-07	
V1.0I_E	删除 ASCII 码 6X12 点阵	2019-08	
V1.0I_F	更新规格书样张、验证数据	2020-03	
V1.0I_G	更新 DC/AC 参数	2020-12	
V1.0I_H	更新地址、网址、封装、电气特性	2022-06	
V1.0I_I	更新企业网站网址	2023-04	
V1.0I_J	更新概述	2024-08	

目 录

1 概述	4
1.1 芯片特点.....	4
1.2 芯片内容.....	5
1.3 字型样张.....	6
操作指令	8
2.1 Instruction Parameter(指令参数).....	8
2.2 Read Data Bytes (一般读取)	8
2.3 Read Data Bytes at Higher Speed (快速读取点阵数据)	9
2.4 深度睡眠模式指令 (B9H)	10
2.5 唤醒深度睡眠模式指令 (ABH)	10
3 引脚描述与电路连接	11
3.1 引脚配置.....	11
3.2 引脚描述.....	11
3.3 HOST CPU 主机接口与 SPI 接口电路示意图.....	13
4 电气特性	14
4.1 绝对最大额定值.....	14
4.2 DC 特性.....	14
4.3 AC 特性.....	14
4.4 上电时序.....	16
5 封装尺寸	17
6 字库排置 (竖置横排)	19
6.1 点阵排列格式.....	19
6.2 15X16 点汉字排列格式.....	19
6.3 16 点阵不等宽 ASCII 圆角字符排列格式.....	19
7 点阵数据验证 (客户参考用)	21
8 附录	22
8.1 GB23121 区字符 (846 字符)	22
8.2 8x16 点国际扩展字符 (126 字符)	25
8.3 8x16 点特殊字符 (64 字符)	26

1 概述

GT30L32S4Y是一款内含12x12点阵、16x16点阵、24x24点阵、32x32点阵的汉字库芯片，支持GB2312国标汉字（含有国家信标委合法授权）及ASCII字符。排列格式为竖置横排。用户通过字符内码，利用我司所提供库文件内的函数接口可直接读取该内码的点阵信息。

重要提示：

高通字库芯片开发资料及库文件获取步骤

- 1: 下载 MindCraft 软件并注册
- 2: 打开应用->自动库 Lib 助手
- 3: 根据界面提示选择相应的配置或者参数
- 4: 点击生成文件，自动生成开发资料及 API 函数库

高通字库芯片开发资料及库文件获取

<https://www.hmi.gaotongfont.cn/gtzkxpkfzl>

高通字库在 32 位 MCU 上的使用视频教程

https://www.bilibili.com/video/BV1aG41117uH/?spm_id_from=333.999.0.0

1.1 芯片特点

- 数据总线：SPI 串行总线接口
- 点阵排列方式：竖置横排
- 时钟频率：45MHz(max.)@3.3V
- 工作电压：2.7V~3.6V
- 电流：
 - 工作电流：读电流 20mA(max)
 - 写电流 30mA(max)
 - 睡眠电流：8uA(Max)
- 工作温度：-40°C~85°C
- 封装：DFN2X3、SOP8-B
- 字符集：
 - GB2312
- 字号：12x12、16x16、24x24、32x32 点阵

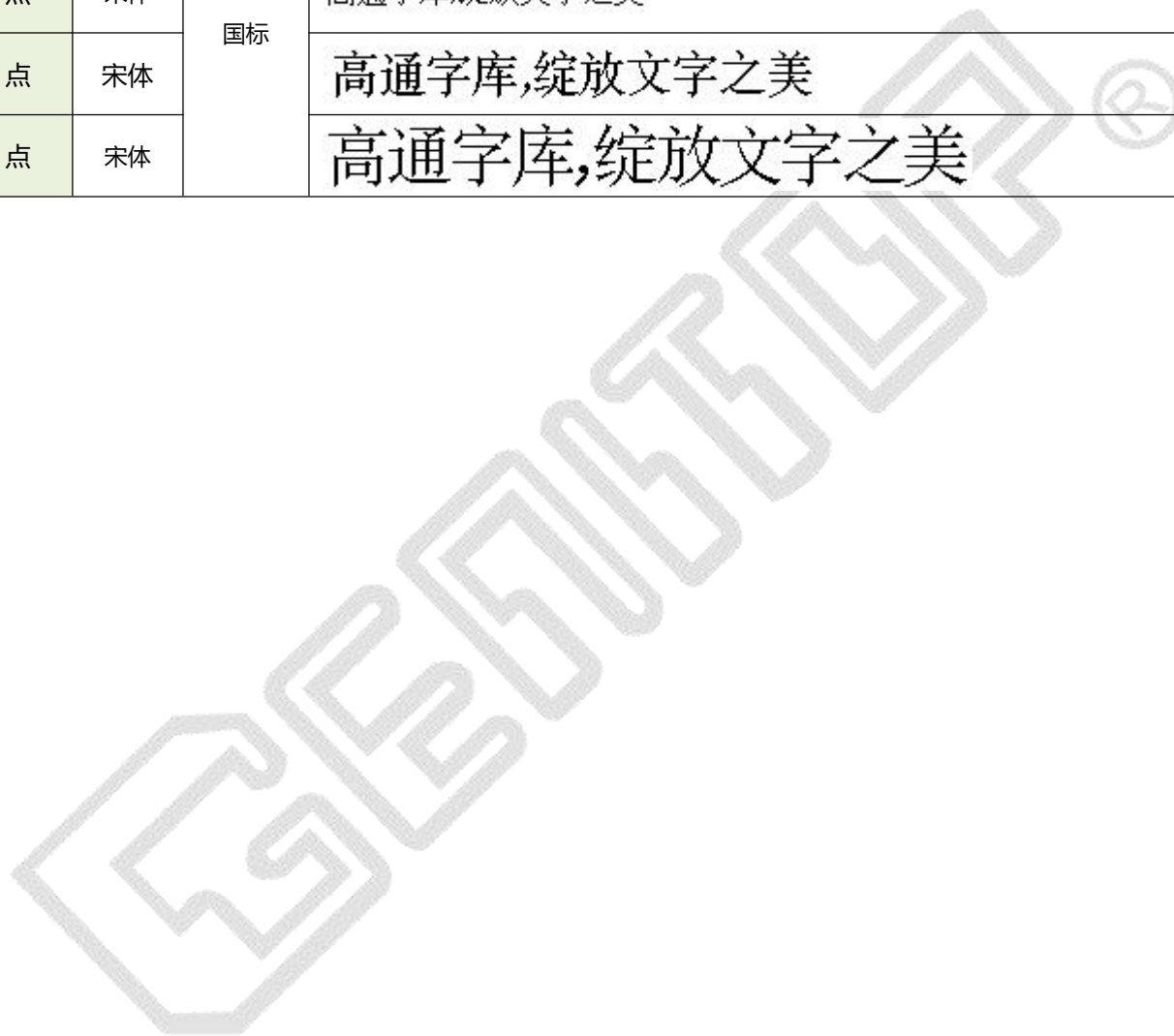
1.2 芯片内容

字符集	字库	字号	字符数	字体	排列方式
ASCII 字符集	ASCII	5x7	96	标准	Y-竖置横排
	ASCII	7x8	96	标准	Y-竖置横排
	ASCII	8x16	96	标准	Y-竖置横排
	ASCII	12x24	96	标准	Y-竖置横排
	ASCII	16x32	96	标准	Y-竖置横排
	ASCII	12 点阵不等宽	96	圆角字体	Y-竖置横排
	ASCII	12 点阵不等宽	96	线形字体	Y-竖置横排
	ASCII	16 点阵不等宽	96	圆角字体	Y-竖置横排
	ASCII	16 点阵不等宽	96	线形字体	Y-竖置横排
	ASCII	24 点阵不等宽	96	圆角字体	Y-竖置横排
	ASCII	24 点阵不等宽	96	线形字体	Y-竖置横排
	ASCII	32 点阵不等宽	96	圆角字体	Y-竖置横排
	ASCII	32 点阵不等宽	96	线形字体	Y-竖置横排
汉字 字符集	GB2312 汉字	12x12	6763+470	宋体	Y-竖置横排
		16x16	6763+470	宋体	Y-竖置横排
		24x24	6763+470	宋体	Y-竖置横排
		32x32	6763+470	宋体	Y-竖置横排
	国标扩展字符	6x12	126	宋体	Y-竖置横排
		8x16	126	宋体	Y-竖置横排
		12x24	126	宋体	Y-竖置横排
		16x32	126	宋体	Y-竖置横排

1.3 字型样张

1.3.1 汉字字符

点阵	字体	标准	中文字体样张
12 点	宋体	国标	高通字库,绽放文字之美
16 点	宋体		高通字库,绽放文字之美
24 点	宋体		高通字库,绽放文字之美
32 点	宋体		高通字库,绽放文字之美



1.3.2 ASCII 点阵字符

点阵大小	字体	字符集	ASCII 字体样张
5X7	标准	ASCII	AaBbCcDdEe12345
7X8	粗体		AaBbCcDdEe12345
8X16	标准		AaBbCcDdEe12345
12X24	宋体		AaBbCcDdEe12345
16X32	宋体		AaBbCcDdEe12345
12 点	圆角		AaBbCcDdEe12345
12 点	线形		AaBbCcDdEe12345
16 点	圆角		AaBbCcDdEe12345
16 点	线形		AaBbCcDdEe12345
24 点	圆角		AaBbCcDdEe12345
24 点	线形		AaBbCcDdEe12345
32 点	圆角		AaBbCcDdEe12345
32 点	线形		AaBbCcDdEe12345

2 操作指令

2.1 Instruction Parameter(指令参数)

Instruction	Description	Instruction Code(One-Byte)	Address Bytes	Dummy Bytes	Data Bytes
READ	Read Data Bytes	0000 0011	03 h	—	1 to ∞
FAST_READ	Read Data Bytes at Higher Speed	0000 1011	0B h	1	1 to ∞

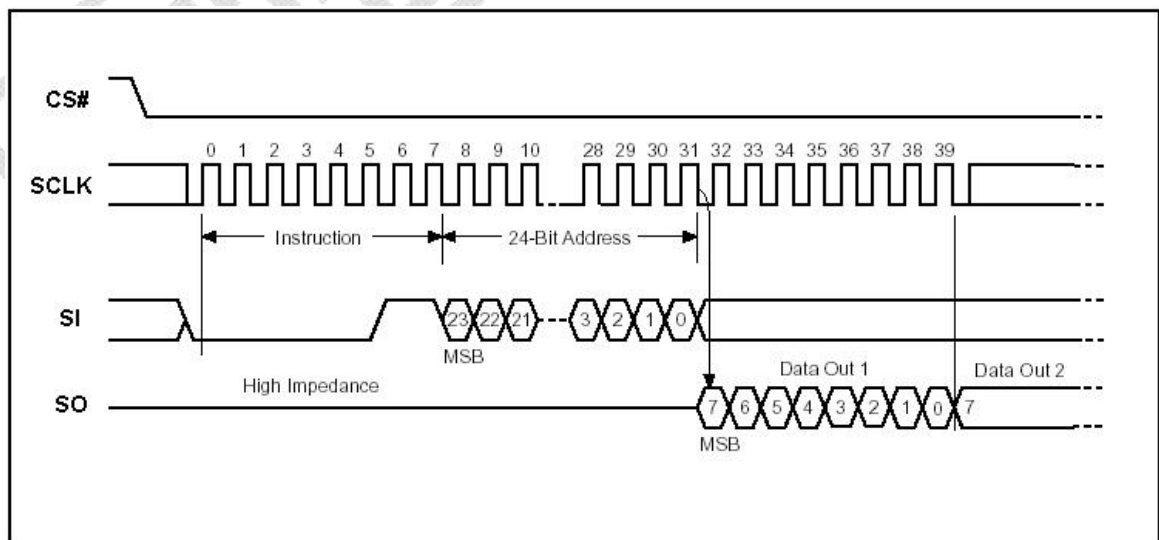
所有对本芯片 SPI 接口的操作只有 2 个，那就是 Read Data Bytes (READ “一般读取”)和 Read Data Bytes at Higher Speed (FAST_READ “快速读取点阵数据”)。

2.2 Read Data Bytes（一般读取）

Read Data Bytes 需要用指令码来执行每一次操作。READ 指令的时序如下(图):

- 首先把片选信号 (CS#) 变为低，紧接着的是 1 个字节的命令字 (03 h) 和 3 个字节的地址和通过串行数据输入引脚 (SI) 移位输入，每一位在串行时钟 (SCLK) 上升沿被锁存。
 - 然后该地址的字节数据通过串行数据输出引脚 (SO) 移位输出，每一位在串行时钟 (SCLK) 下降沿被移出。
 - 读取字节数据后，则把片选信号 (CS#) 变为高，结束本次操作。
- 如果片选信号 (CS#) 继续保持为底，则下一个地址的字节数据继续通过串行数据输出引脚 (SO) 移位输出。

图：Read Data Bytes (READ) Instruction Sequence and Data-out sequence:

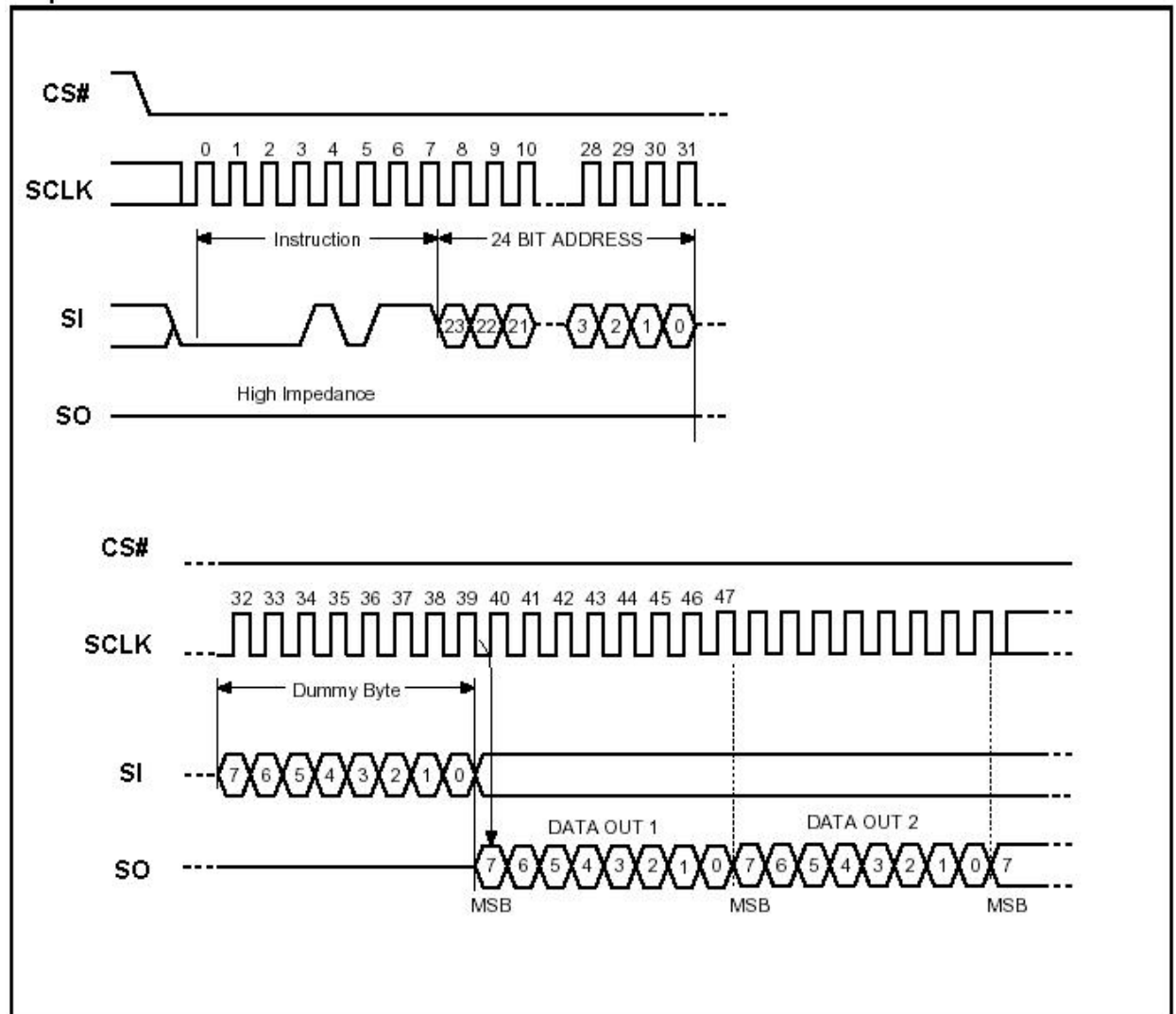


2.3 Read Data Bytes at Higher Speed (快速读取点阵数据)

Read Data Bytes at Higher Speed 需要用指令码来执行操作。READ_FAST 指令的时序如下(图):

- 首先把片选信号 (CS#) 变为低, 紧跟着的是 1 个字节的命令字 (0B h) 和 3 个字节的地址以及一个字节 Dummy Byte 通过串行数据输入引脚 (SI) 移位输入, 每一位在串行时钟 (SCLK) 上升沿被锁存。
- 然后该地址的字节数据通过串行数据输出引脚 (SO) 移位输出, 每一位在串行时钟 (SCLK) 下降沿被移出。
- 如果片选信号 (CS#) 继续保持为底, 则下一个地址的字节数据继续通过串行数据输出引脚 (SO) 移位输出。例: 读取一个 15x16 点阵汉字需要 32Byte, 则连续 32 个字节读取后结束一个汉字的点阵数据读取操作。
如果不需要继续读取数据, 则把片选信号 (CS#) 变为高, 结束本次操作。

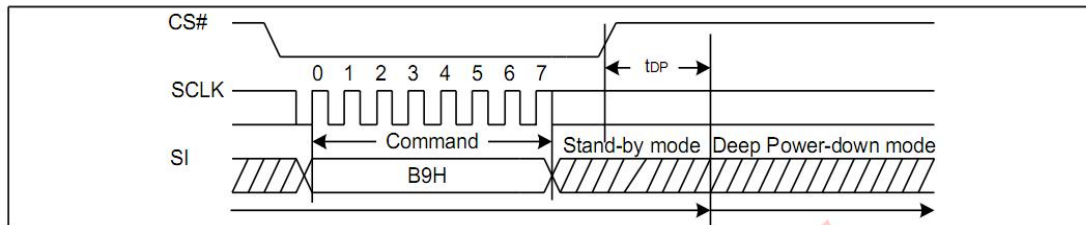
图: Read Data Bytes at Higher Speed (READ_FAST) Instruction Sequence and Data-out sequence:



2.4 深度睡眠模式指令（B9H）

一旦字库芯片进入深度睡眠模式，所有的命令将被忽略，除了唤醒深度睡眠模式指令，首先首先 CS#为低电平，输入 B9H 命令，然后然后 CS#变为高电平并持续 TDP 的时间($TDP=25\mu s$)，在 TDP 的持续时间内，字库芯片进入深层关机模式。

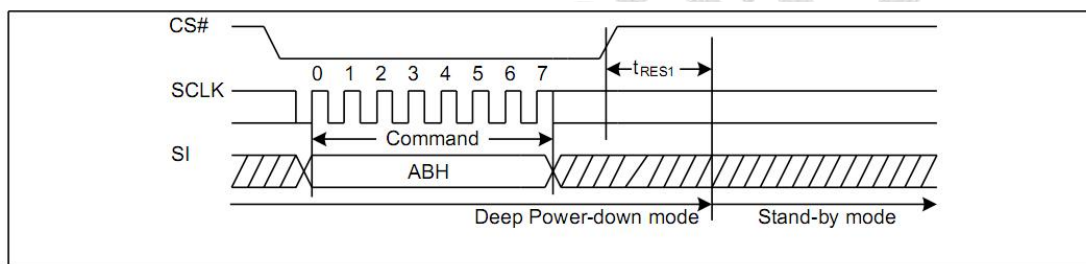
深度睡眠模式指令的时序波形图



2.5 唤醒深度睡眠模式指令（ABH）

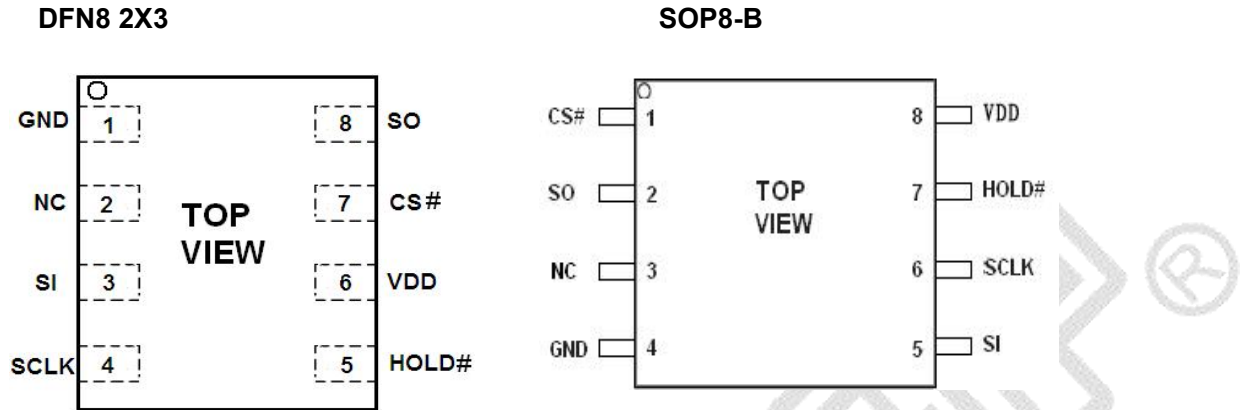
首先 CS#为低电平，向字库芯片发送 ABH 指令，然后 CS#变为高电平并持续 $Tres1$ 的时间 ($Tres1=25\mu s$)，字库芯片将恢复正常运行，CS#引脚必须在 $Tres1$ 时间内保持高电平。

唤醒深度睡眠模式指令的时序波形图



3 引脚描述与电路连接

3.1 引脚配置



3.2 引脚描述

DFN8 2X3

NO.	名称	I/O	描述
1	GND		地(Ground)
2	NC		悬空
3	SI	I	串行数据输入 (Serial data input)
4	SCLK	I	串行时钟输入 (Serial clock input)
5	HOLD#	I	总线挂起 (Hold, to pause the device without)
6	VDD		电源(+ 3.3V Power Supply)
7	CS#	I	片选输入 (Chip enable input)
8	SO	O	串行数据输出 (Serial data output)

SOP8-B

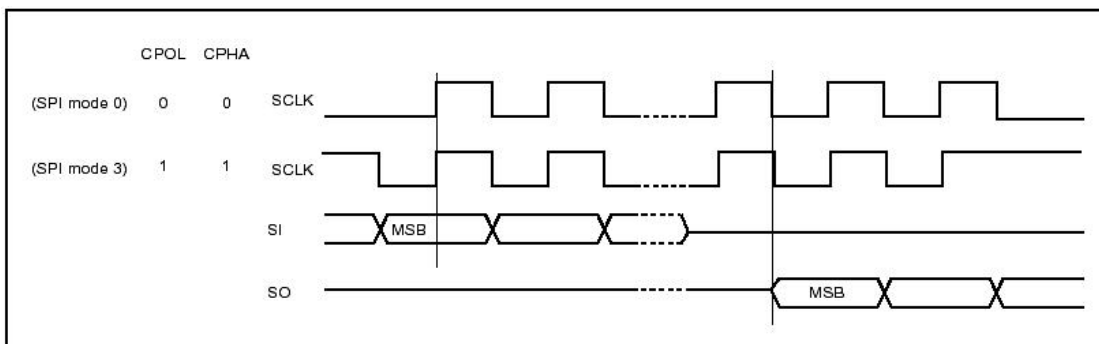
NO.	名称	I/O	描述
1	CS#	I	片选输入 (Chip enable input)
2	SO	O	串行数据输出 (Serial data output)
3	NC		悬空
4	GND		地(Ground)
5	SI	I	串行数据输入 (Serial data input)
6	SCLK	I	串行时钟输入 (Serial clock input)
7	HOLD#	I	总线挂起 (Hold, to pause the device without)
8	VDD		电源(+ 3.3V Power Supply)

串行数据输出 (SO): 该信号用来把数据从芯片串行输出, 数据在时钟的下降沿移出。

串行数据输入 (SI): 该信号用来把数据从串行输入芯片, 数据在时钟的上升沿移入。

串行时钟输入 (SCLK): 数据在时钟上升沿移入, 在下降沿移出。

片选输入 (CS#): 所有串行数据传输开始于CS#下降沿, CS#在传输期间必须保持为低电平, 在两条指令之间保持为高电平。

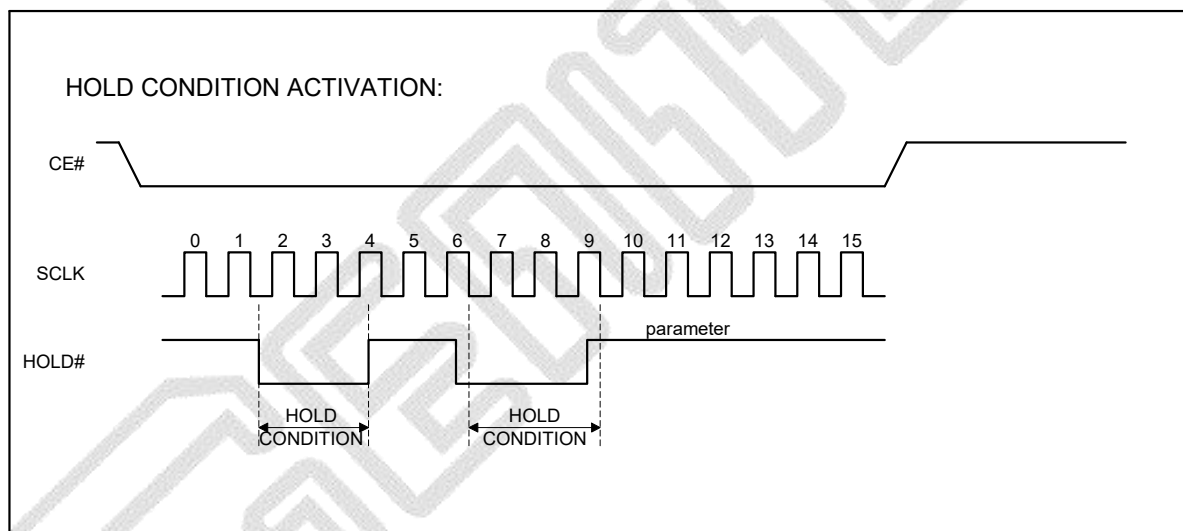


总线挂起输入 (HOLD#):

该信号用于片选信号有效期间暂停数据传输, 在总线挂起期间, 串行数据输出信号处于高阻态, 芯片不对串行数据输入信号和串行时钟信号进行响应。

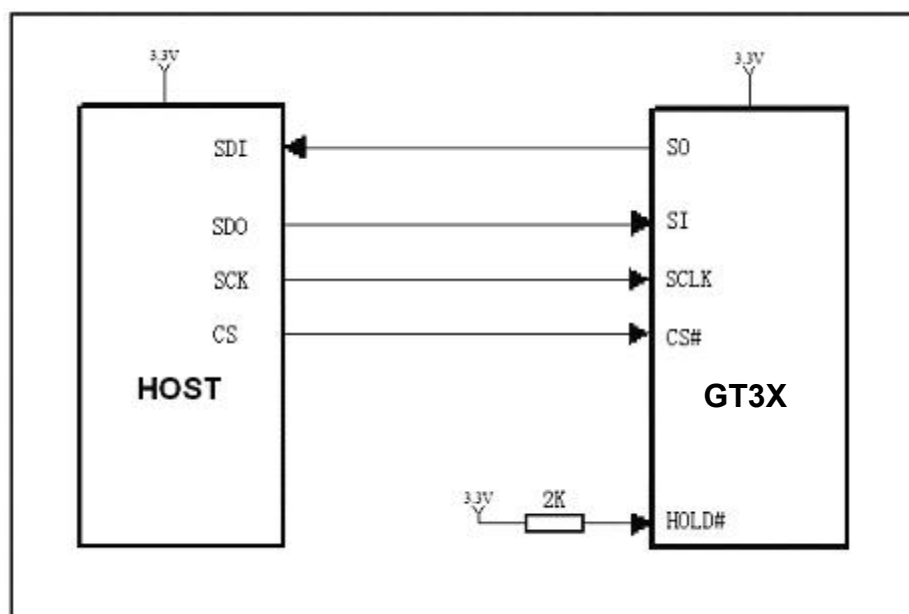
当HOLD#信号变为低并且串行时钟信号 (SCLK) 处于低电平时, 进入总线挂起状态。

当HOLD#信号变为高并且串行时钟信号 (SCLK) 处于低电平时, 结束总线挂起状态。



3.3 HOST CPU 主机接口与 SPI 接口电路示意图

SPI 与主机接口电路连接可以参考下图（#HOLD 管脚建议接 2K 电阻 3.3V 拉高）。



HOST CPU 主机 SPI 接口电路示意图

4 电气特性

4.1 绝对最大额定值

Symbol	Parameter	Min.	Max.	Unit	Condition
T _{OP}	Operating Temperature	-40	85	°C	
T _{STG}	Storage Temperature	-65	150	°C	
V _{DD}	Supply Voltage	-0.3	3.6	V	
V _{IN}	Input Voltage	-0.3	V _{DD} +0.3	V	

4.2 DC 特性

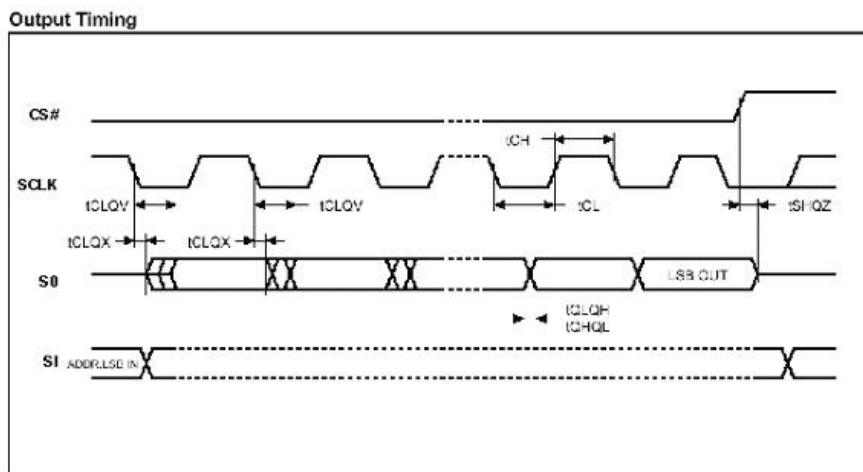
Condition: T_{OP} = -40°C to 85°C, GND=0V in SPI mode;

Symbol	Parameter	Min.	Typ.	Max.	Unit	Condition
I _{DD}	VDD Supply Current(active)	-	-	30	mA	
I _{SB}	VDD Standby Current	-	-	40	uA	/CS=VDD, VIN=VDD orVSS
I _{CC2}	Deep Power-Down Current	-	-	8	uA	/CS=VDD, VIN=VDD or VSS
V _{IL}	Input LOW Voltage	-0.5	-	0.16VCC	V	VDD=2.7~3.6 V
V _{IH}	Input HIGH Voltage	0.8VCC	-	VCC+0.4	V	
V _{OL}	Output LOW Voltage		-	0.2 (I _{OL} =1.6mA)	V	
V _{OH}	Output HIGH Voltage	VDD-0.2 (I _{OH} =-100uA)	-		V	
I _{LI}	Input Leakage Current	-	-	±2	uA	
I _{LO}	Output Leakage Current	-	-	±2	uA	

Note: I_{IL}: Input LOW Current, I_{IH}: Input HIGH Current,
I_{OL}: Output LOW Current, I_{OH}: Output HIGH Current,

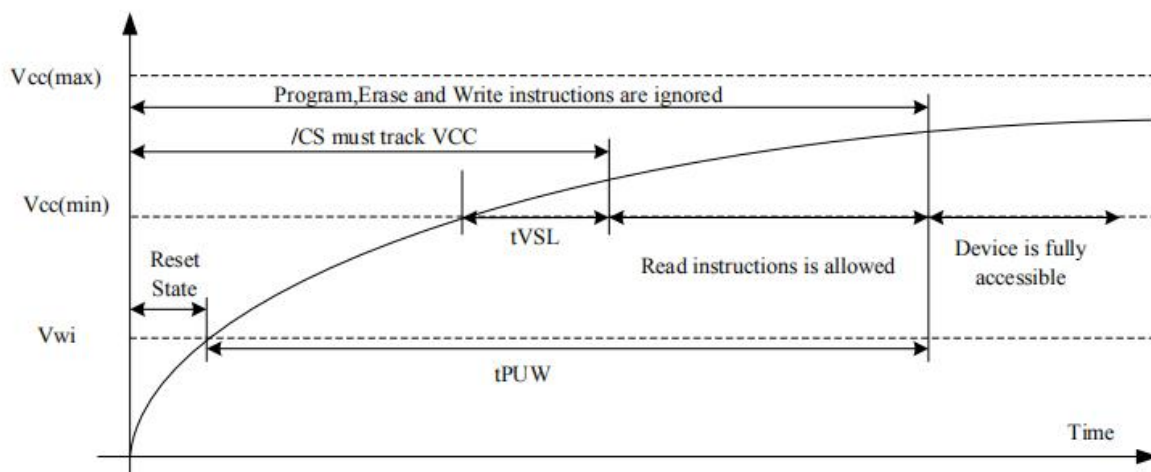
4.3 AC 特性

Symbol	Alt.	Parameter	Min.	Typ.	Max.	Unit
F _C	F _C	Clock Frequency	D.C.		45	MHz
t _{CH}	t _{CLH}	Clock High Time	4.5			ns
t _{CL}	t _{CLL}	Clock Low Time	4.5			ns
t _{CLCH}		Clock Rise Time(peak to peak)	0.2			V/ns
t _{CHCL}		Clock Fall Time (peak to peak)	0.2			V/ns
t _{SLCH}	t _{CSS}	CS# Active Setup Time (relative to SCLK)	7			ns
t _{CHSL}		CS# Not Active Hold Time (relative to SCLK)	5			ns
t _{DVCH}	t _{DSU}	Data In Setup Time	2			ns
t _{CHDX}	t _{DH}	Data In Hold Time	5			ns
t _{CHSH}		CS# Active Hold Time (relative to SCLK)	5			ns



4.4 上电时序

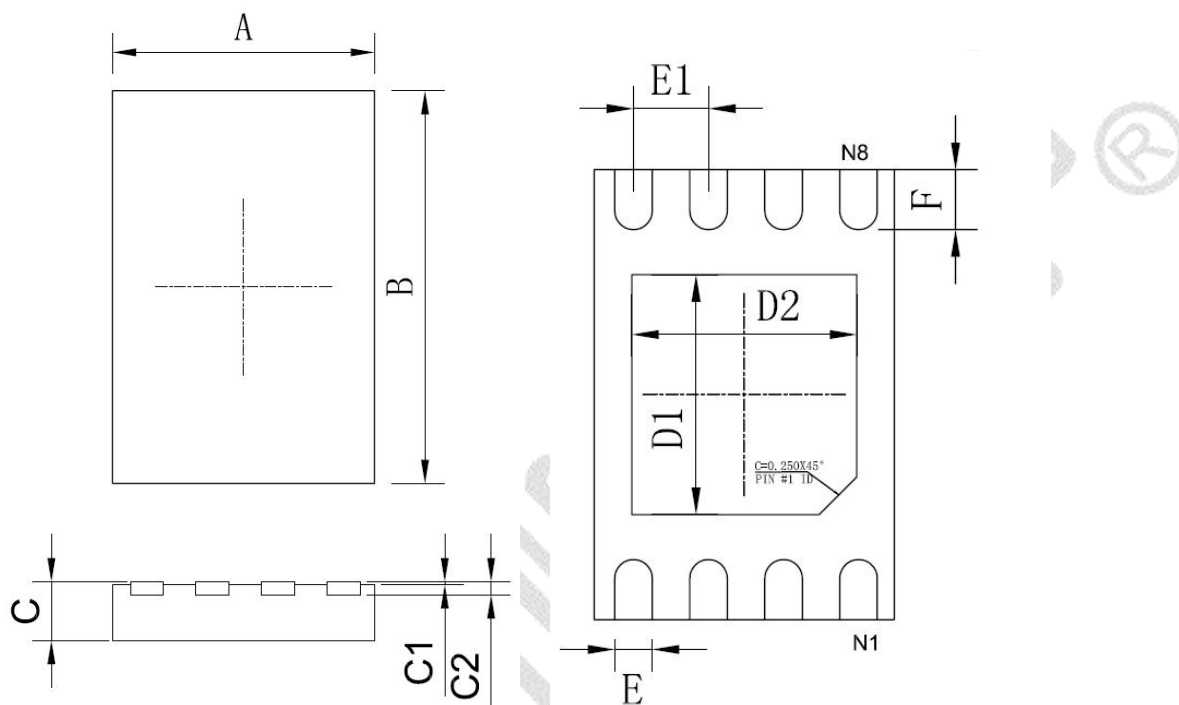
Symbol	Parameter	Min	Max	unit
T VSL	VCC(min)To/CS Low	10	-	us
T PUW	Time Delay From VCC(min)To Write Instruction	4	10	ms
VWI	Trite Inhibit Voltage VCC(min)	1.5	2.5	v



5 封装尺寸

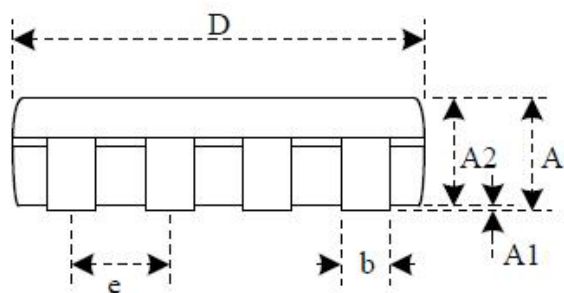
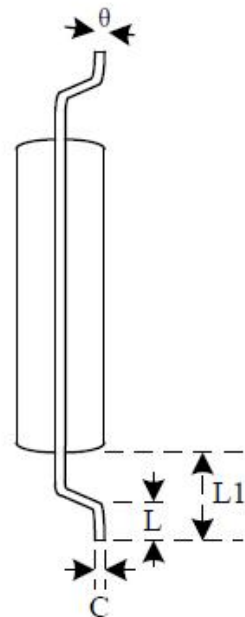
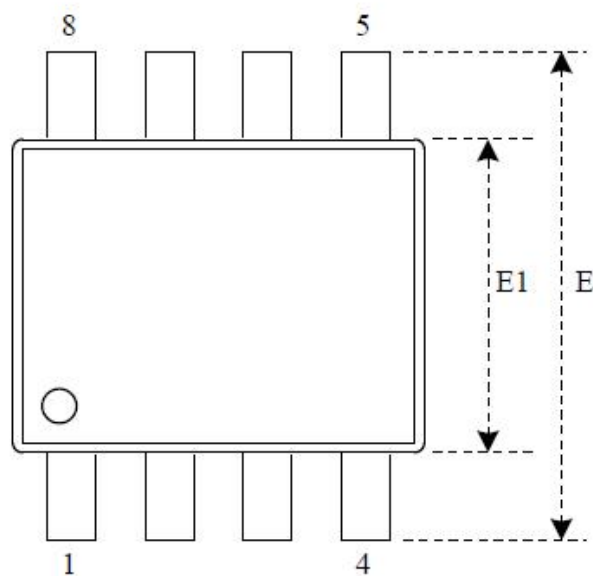
封装类型	封装尺寸
DFN8 2X3	2.0mmx 3.0mm (79milX118mil)
SOP8-B	5.28mmX7.90mm (208milX311mil)

DFN8-2X3



DIMENSION LABEL 标注	尺寸	MIN (mm) 最小 (mm)	MAX (mm) 最大 (mm)	DIMENSION LABEL 标注	尺寸	MIN (mm) 最小 (mm)	MAX (mm) 最大 (mm)
A		2.0±0.1		D1		1.60TYP	
B		3.0±0.1		D2		1.50TYP	
C		0.70	0.80	E		0.250TYP	
C1		0~0.050		E1		0.500TYP	
C2		0.203TYP		F		0.400TYP	

SOP8-B



Dimensions

Symbol		A	A1	A2	b	C	D	E	E1		L	L1	S	
Unit														
Mm	Min.	-	0.05	1.70	0.36	0.19	5.13	7.70	5.18		0.50	1.21	0.62	0
	Norm	-	0.15	1.80	0.41	0.20	5.23	7.90	5.28	1.27	0.65	1.31	0.74	5
	Max.	2.16	0.25	1.91	0.51	0.25	5.33	8.10	5.38		0.80	1.41	0.88	8
inch	Min.	-	0.002	0.067	0.014	0.007	0.202	0.303	0.204		0.020	0.048	0.024	0
	Norm	-	0.006	0.071	0.016	0.008	0.206	0.311	0.208	0.050	0.026	0.052	0.029	5
	Max.	0.085	0.010	0.075	0.020	0.010	0.210	0.319	0.212		0.031	0.056	0.035	8

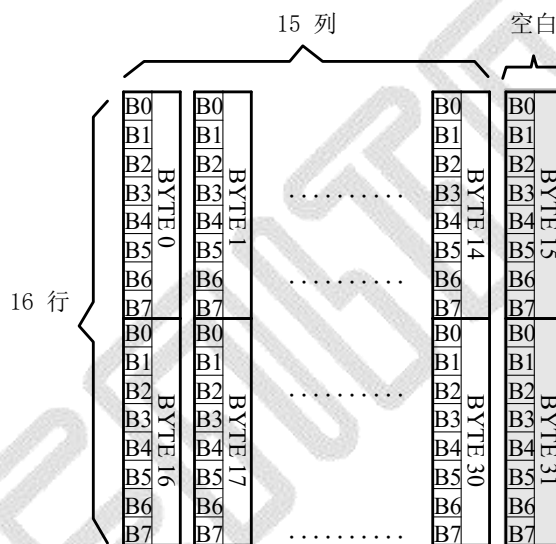
6 字库排置（竖置横排）

6.1 点阵排列格式

每个汉字在芯片中是以汉字点阵字模的形式存储的，每个点用一个二进制位表示，存 1 的点，当显示时可以在屏幕上显示亮点，存 0 的点，则在屏幕上不显示。点阵排列格式为竖置横排：即一个字节的高位表示下面的点，低位表示上面的点（如果用户按 16bit 总线宽度读取点阵数据，请注意高低字节的顺序），排满一行后再排下一行。这样把点阵信息用来直接在显示器上按上述规则显示，则将出现对应的汉字。

6.2 15X16 点汉字排列格式

15X16 点汉字的信息需要 32 个字节（BYTE 0 – BYTE 31）来表示。该 15X16 点汉字的点阵数据是竖置横排的，其具体排列结构如下图：

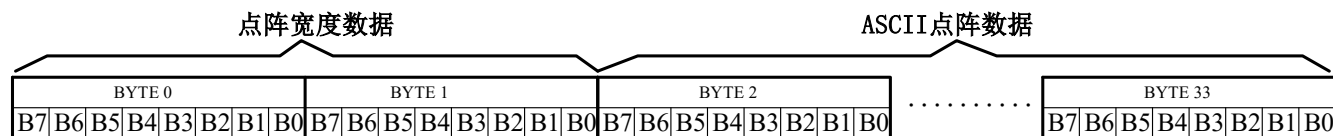


6.3 16 点阵不等宽 ASCII 圆角字符排列格式

16 点阵不等宽字符的信息需要 34 个字节（BYTE 0 – BYTE33）来表示。

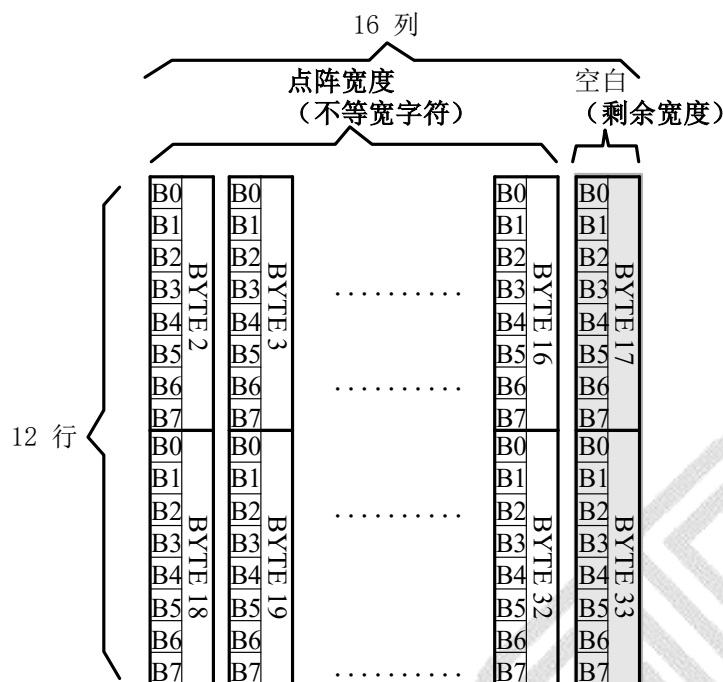
■ 存储格式

由于字符是不等宽的，因此在存储格式中 BYTE0~ BYTE1 存放点阵宽度数据，BYTE2-33 存放竖置横排点阵数据。具体格式见下图：



■ 存储结构

点阵存储宽度固定为 16，根据不同字符，其实际点阵宽度会小于 16，并会出现相应的空白区。根据 BYTE0~ BYTE1 所存放点阵的宽度数据，可以对还原下一个字的显示或排版留作参考。



例如：ASCII 方头字符 B

0-33BYTE 的点阵数据是： 00 0C 00 F8 F8 18 18 18 18 18 F8 F0 00 00 00 00 00 00 7F 7F
63 63 63 63 63 67 3E 1C 00 00 00 00 00

其中：

BYTE0~ BYTE1: 00 0C 为 ASCII 圆角字符 B 的点阵宽度数据，即：12 位宽度。
字符后面有 4 位空白区，可以在排版下一个字时考虑到这一点，将下一个字的起始位置前移。（见下图）

BYTE2-33: 00 F8 F8 18 18 18 18 18 F8 F0 00 00 00 00 00 00 7F 7F 63 63 63 63 63 67 3E 1C
00 00 00 00 00 为 ASCII 圆角字符 B 的点阵数据。

7 点阵数据验证 (客户参考用)

客户将芯片内“A”的数据调出与以下进行对比。若一致，表示 SPI 驱动正常工作；若不一致，请重新编写驱动。

排置：Y (竖置横排) 点阵大小 8X16

字母“A”

点阵数据：00 E0 9C 82 9C E0 00 00 0F 00 00 00 00 00 0F 00



8 附录

8.1 GB23121 区字符（846 字符）

GB2312 标准点阵字符 1 区对应码位的 A1A1~A9EF 共计 846 个字符；

GB2312 1 区

A1	0	1	2	3	4	5	6	7	8	9	A	B	C	D	E	F
A			、	。	·	-	√	∴	”	々	—	~		…	‘	’
B	“	”	()	<	>	《	》	「	」	『	』	【	】	【	】
C	±	×	÷	:	∧	∨	Σ	Π	U	∩	€	::	√	⊥		∠
D	∩	⊙	∫	∫	≡	≡	≈	≈	∞	≠	≠	≠	≠	≠	∞	∴
E	∴	↑	♀	°	'	”	℃	\$	∩	∩	£	%	§	No	☆	★
F	○	●	◎	◇	◆	□	■	△	▲	※	→	←	↑	↓	=	

A2	0	1	2	3	4	5	6	7	8	9	A	B	C	D	E	F
A		i	ii	iii	iv	v	vi	vii	viii	ix	x					
B		1.	2.	3.	4.	5.	6.	7.	8.	9.	10.	11.	12.	13.	14.	15.
C	16.	17.	18.	19.	20.	(1)	(2)	(3)	(4)	(5)	(6)	(7)	(8)	(9)	(10)	(11)
D	(12)	(13)	(14)	(15)	(16)	(17)	(18)	(19)	(20)	①	②	③	④	⑤	⑥	⑦
E	⑧	⑨	⑩	€		(一)	(二)	(三)	(四)	(五)	(六)	(七)	(八)	(九)	(十)	
F		I	II	III	IV	V	VI	VII	VIII	IX	X	XI	XII			

A3	0	1	2	3	4	5	6	7	8	9	A	B	C	D	E	F
A		!	”	#	¥	%	&	'	()	*	+	,	-	.	/
B	0	1	2	3	4	5	6	7	8	9	:	;	<	=	>	?
C	@	A	B	C	D	E	F	G	H	I	J	K	L	M	N	O
D	P	Q	R	S	T	U	V	W	X	Y	Z	[\]	^	_
E	`	a	b	c	d	e	f	g	h	i	j	k	l	m	n	o
F	p	q	r	s	t	u	v	w	x	y	z	{		}	—	

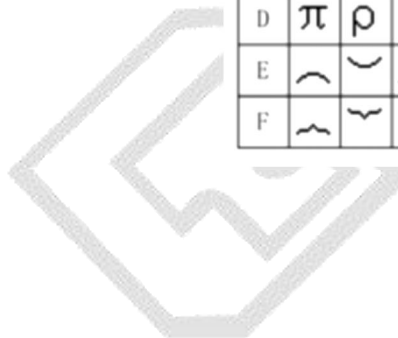
GB2312 1区

A4	0	1	2	3	4	5	6	7	8	9	A	B	C	D	E	F
A		あ	い	う	え	お	か	き	く							
B	ぐ	け	こ	さ	し	す	せ	そ	た							
C	だ	ち	っ	つ	て	と	ど	な	に	ぬ	ね	の	は			
D	ば	ぱ	ひ	び	ぷ	ぶ	へ	べ	ぽ	ぼ	ま	み				
E	む	め	も	や	ゆ	よ	ら	り	る	れ	ろ	わ	わ			
F	ゐ	ゑ	を	ん												

A5	0	1	2	3	4	5	6	7	8	9	A	B	C	D	E	F
A		ア	イ	ウ	エ	オ	カ	キ	ク							
B	グ	ケ	コ	サ	シ	ス	セ	ソ	タ							
C	ダ	チ	ツ	テ	ト	ナ	ニ	ノ	ハ							
D	バ	パ	ヒ	ビ	ブ	ヘ	ベ	ポ	モ							
E	ム	メ	モ	ヤ	ユ	ヨ	ラ	リ	ル	ロ	ワ	ワ				
F	ヰ	ヱ	ヲ	ヅ	ヰ	ケ										



A6	0	1	2	3	4	5	6	7	8	9	A	B	C	D	E	F
A		A	B	Γ	Δ	E	Z	H	⊕	I	K	Λ	M	N	Ξ	○
B	Π	P	Σ	T	Υ	Φ	X	Ψ	Ω							
C		α	β	γ	δ	ε	ζ	η	θ	ι	κ	λ	μ	ν	ξ	ο
D	π	ρ	σ	τ	υ	φ	χ	ψ	ω	,	°	`	:	;	!	?
E	ˆ	˘	ˉ	˘	ˆ	˘	≧	≦	┌	└	┐	┑	┒	┓	└	┘
F	ˆ	˘		∴		∴										



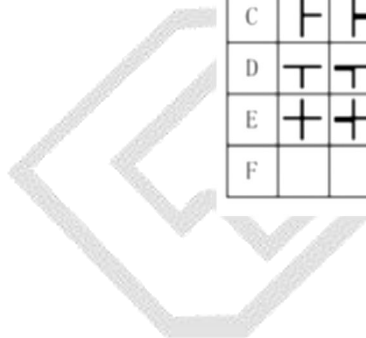
GB2312 1区

A7	0	1	2	3	4	5	6	7	8	9	A	B	C	D	E	F
A		А	Б	В	Г	Д	Е	Ё	Ж	З	И	Й	К	Л	М	Н
B	О	П	Р	С	Т	У	Ф	Х	Ц	Ч	Ш	Щ	Ъ	Ы	Ь	Э
C	Ю	Я														
D		а	б	в	г	д	е	ё	ж	з	и	й	к	л	м	н
E	о	п	р	с	т	у	ф	х	ц	ч	ш	щ	ъ	ы	ь	э
F	ю	я														



A8	0	1	2	3	4	5	6	7	8	9	A	B	C	D	E	F
A		ā	á	ǎ	à	ē	é	ě	è	ī	í	ǎ	ì	ō	ó	ǒ
B	ò	ū	ú	ǔ	ù	ǖ	ú	ǘ	ù	ü	ê	α	μ	ν	ñ	ñ
C	g				フ	夕	冂	匚	勹	尗	勹	勹	勹	勹	勹	勹
D	ㄣ	ㄨ	ㄒ	ㄒ	尸	冂	冂	ㄣ	ㄣ	ㄣ	ㄣ	ㄣ	ㄣ	ㄣ	ㄣ	ㄣ
E	纟	又	𠃉	𠃉	尗	厶	儿	丨	乂	ㄣ						
F																

A9	0	1	2	3	4	5	6	7	8	9	A	B	C	D	E	F
A					—	—			---	---	!	!	---	---	!	!
B	┌	┌	┌	┌	┌	┌	┌	┌	┌	┌	┌	┌	┌	┌	┌	┌
C	└	└	└	└	└	└	└	└	└	└	└	└	└	└	└	└
D	┘	┘	┘	┘	┘	┘	┘	┘	┘	┘	┘	┘	┘	┘	┘	┘
E	+	+	+	+	+	+	+	+	+	+	+	+	+	+	+	+
F																



8.2 8x16 点国际扩展字符（126 字符）

内码组成为 AAA1~ABC0 共计 126 个字符

AA	0	1	2	3	4	5	6	7	8	9	A	B	C	D	E	F
A	□	!	"	#	¥	%	&	†	()	*	+	,	-	.	/	
B	0	1	2	3	4	5	6	7	8	9	:	;	<	=	>	?
C	@	A	B	C	D	E	F	G	H	I	J	K	L	M	N	O
D	P	Q	R	S	T	U	V	W	X	Y	Z	[\]	^	_		
E	'	a	b	c	d	e	f	g	h	i	j	k	l	m	n	o
F	p	q	r	s	t	u	v	w	x	y	z	{ }	~			



AB	0	1	2	3	4	5	6	7	8	9	A	B	C	D	E	F
A	□	ā	á	ǎ	à	ē	é	ě	è	ī	í	ǐ	ì	ō	ó	ǒ
B	ò	ū	ú	ǔ	ù	ū	ú	ǔ	ù	ü	ê	á	ń	ñ	ň	ñ
C	g	□	□	□	□	□	□	□	□	□	□	□	□	□	□	□



8.3 8x16 点特殊字符（64 字符）

内码组成为 ACA1~ACDF 共计 64 个字符

AC	0	1	2	3	4	5	6	7	8	9	A	B	C	D	E	F
A	☐	☺	☹	♥	♣	♠	♣	●	◐	◑	♂	♀	♪	♫	⚙	
B	▶	◀	↕	⋮	⌋	Ⓢ	■	↕	↑	↓	→	←	↵	↔	▲	▼
C	Ψ	⌋	▮	▮	▮	▮	▮	▮	▮	▮)))	◀	▶	Ⓟ
D	°	∞	∅	∈	∩	≡	≥	≤	≈	√	ⁿ	€	\$	∫	∫	÷





创 造 文 明 智 能

深圳 OFFICE

地址：广东省深圳市福田区沙头街道泰然九路金润大厦 12C

电话： 0755-83453881 83453855

传真： 0755-83453855-8004