

高通®字库
GENTOP®

GT24L24A2Y 标准点阵中外文字库芯片

— 产品规格书 —

V 1.0_I
2024-08



www.hmi.gaotongfont.cn

目 录

1 概述	4
1.1 芯片特点.....	4
1.2 芯片内容.....	5
1.3 字型样张.....	7
2 操作指令	11
2.1 Instruction Parameter(指令参数).....	11
2.2 Read Data Bytes (一般读取)	11
2.3 Read Data Bytes at Higher Speed (快速读取点阵数据)	12
2.4 Write Enable (写使能)	13
2.5 Write Disable (写非能)	13
2.6 Page Program (页写入)	13
2.7 Sector Erase (扇区擦除)	14
2.8 深度睡眠模式指令 (B9H)	14
2.9 唤醒深度睡眠模式指令 (ABH)	14
3 引脚描述与电路连接	15
3.1 引脚配置.....	15
3.2 引脚描述.....	15
3.3 SPI 接口与主机接口参考电路示意图.....	17
4 电气特性	18
4.1 绝对最大额定值.....	18
4.2 DC 特性.....	18
4.3 AC 特性.....	18
4.4 上电时序.....	20
5 封装尺寸	21
6 字库排置 (竖置横排)	22
6.1 点阵排列格式.....	22
6.2 15X16 点汉字排列格式举例.....	22
6.3 16 点阵不等宽 ASCII (圆角字体) 字符排列格式.....	22
7 点阵数据验证 (客户参考用)	24
8 177 国外文字库总表	25
9 177 国外文拼音索引表 (汉语拼音排序)	30

1 概述

GT24L24A2Y是一款16、24点阵字库芯片，支持GB18030国标简体汉字、BIG5繁体、JIS0208日文字符集、KSC5601韩文字符集及其它多国字符集并均兼容Unicode。排列格式为竖置横排。用户通过字符内码，利用我司所提供库文件内的函数接口可直接读取该内码的点阵信息。

GT24L24A2Y除含有上述字库以外，芯片提供64KB可擦写空间，还提供16个扇区，每个扇区4K字节或16页，每页256字节，可自由写入空间地址范围为：0x1F0000-0x1FFFFFF。仅支持上位机烧录，可重复擦写10万次以上。

重要提示：

高通字库芯片开发资料及库文件获取步骤

- 1: 下载 MindCraft 软件并注册
- 2: 打开应用->自动库 Lib 助手
- 3: 根据界面提示选择相应的配置或者参数
- 4: 点击生成文件，自动生成开发资料及 API 函数库

高通字库芯片开发资料及库文件获取

<https://www.hmi.gaotongfont.cn/gtzkxpkfzl>

高通字库在 32 位 MCU 上的使用视频教程

https://www.bilibili.com/video/BV1aG41117uH/?spm_id_from=333.999.0.0

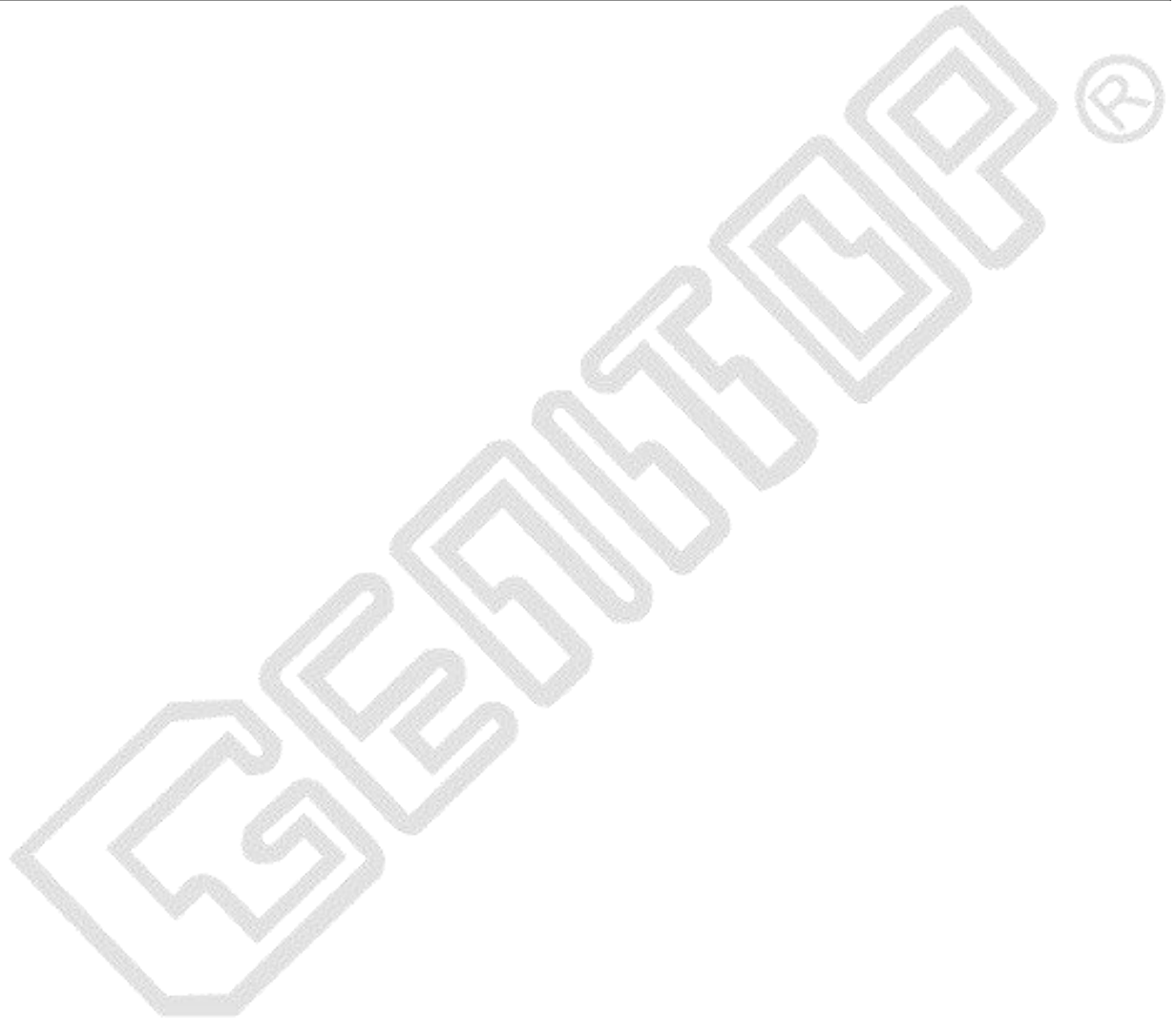
1.1 芯片特点

- 数据总线：SPI 串行总线接口
- 点阵排列方式：竖置横排
- 时钟频率：45MHz(max.) @3.3V
- 工作电压：2.7V~3.6V
- 电流：
 - 工作电流：读电流 20mA(max)
 - 写电流 30mA(max)
 - 睡眠电流：8uA(Max)
- 工作温度：-40°C~85°C
- 封装：DFN8 2X3
- 字符集：
 - 简体 GB18030
 - 繁体 BIG5
 - 日文 SHIFTJIS/JIS0208
 - 韩文 KSC5601
 - 多国语言 UNICODE
 - 兼容 UNICODE
- 字号： 16、24 点阵

1.2 芯片内容

字符集	字库	字号	字符数	字体	排列方式
ASCII 字符集	ASCII	5x7	96	标准	Y-竖置横排
	ASCII	7x8	96	标准	Y-竖置横排
	ASCII	12点阵不等宽	96	圆角字体	Y-竖置横排
	ASCII	12点阵不等宽	96	线型字体	Y-竖置横排
	ASCII	8x16	96	标准	Y-竖置横排
	ASCII	16点阵不等宽	96	圆角字体	Y-竖置横排
	ASCII	16点阵不等宽	96	线型字体	Y-竖置横排
	ASCII	12x24	224	打印体	Y-竖置横排
	ASCII	24点阵不等宽	96	圆角字体	Y-竖置横排
	ASCII	16X32	96	黑体	Y-竖置横排
	ASCII	32点阵不等宽	96	圆角字体	Y-竖置横排
中文 字符集	中文 GB18030	16x16	27533+1038	宋体	Y-竖置横排
	中文 GB2312	24x24	6763+470	黑体	Y-竖置横排
UNICODE 多国语言	日文 JIS0208	16x16	8366	标准	Y-竖置横排
	SHIFJI 半角字符	8x16	63	标准	Y-竖置横排
	韩文 KSC5601	16x16	3456	黑体	Y-竖置横排
	拉丁文	8x16	496	标准	Y-竖置横排
		16点阵不等宽	496	Modern	Y-竖置横排
	西里尔文	8x16	208	标准	Y-竖置横排
		16点阵不等宽	208	Modern	Y-竖置横排
	希腊文	8x16	96	标准	Y-竖置横排
		16点阵不等宽	96	Modern	Y-竖置横排
	希伯来文	8x16	112	标准	Y-竖置横排
	阿拉伯文	16点阵不等宽	576	黑体	Y-竖置横排
泰文	24点不等宽	128	标准	Y-竖置横排	
转码表	UNICODE to GBK				
	BIG5 to GBK				
	UNICODE to JIS0208				
	UNICODE to KSC5601				
	SHIFT-JIS to JIS0208				
专用数字	圆角字体 数字及符号	16点阵不等宽	15	圆角字体	Y-竖置横排
		24点阵不等宽	15	圆角字体	Y-竖置横排
		32点阵不等宽	15	圆角字体	Y-竖置横排
		48点阵不等宽	15	圆角字体	Y-竖置横排
		64点阵不等宽	15	圆角字体	Y-竖置横排
	线型字体 数字及符号	16点阵不等宽	15	线型字体	Y-竖置横排
		24点阵不等宽	15	线型字体	Y-竖置横排
		32点阵不等宽	15	线型字体	Y-竖置横排
		48点阵不等宽	15	线型字体	Y-竖置横排
		64点阵不等宽	15	线型字体	Y-竖置横排

	时钟体 数字及符号	24 点阵不等宽	15	时钟体	Y-竖置横排
		32 点阵不等宽	15	时钟体	Y-竖置横排
		48 点阵不等宽	15	时钟体	Y-竖置横排
		64 点阵不等宽	15	时钟体	Y-竖置横排
	方块体 数字及符号	16 点阵不等宽	15	方块体	Y-竖置横排
		24 点阵不等宽	15	方块体	Y-竖置横排
		32 点阵不等宽	15	方块体	Y-竖置横排
		48 点阵不等宽	15	方块体	Y-竖置横排
		64 点阵不等宽	15	方块体	Y-竖置横排
	UI 图标	UI 图标	32 点阵不等宽	64	自定义



1.3 字型样张

1.3.1 汉字字符

点阵	字体	标准	中文字体样张
16 点	宋体	国标	高通字库,绽放文字之美
24 点	黑体		高通字库,绽放文字之美

1.3.2 ASCII 字符

点阵大小	字体	字符集	ASCII 字体样张
5X7	标准	ASCII	AaBbCcDdEe12345
7X8	粗体		AaBbCcDdEe12345
12 点	圆角		AaBbCcDdEe12345
12 点	线形		AaBbCcDdEe12345
8x16	标准		AaBbCcDdEe12345
16 点阵不等宽	圆角字体		AaBbCcDdEe12345
16 点阵不等宽	线型字体		AaBbCcDdEe12345
12x24	打印体		AaBbCcDdEe12345
24 点阵不等宽	圆角字体		AaBbCcDdEe12345
16X32	黑体		AaBbCcDdEe12345
32 点阵不等宽	圆角字体		AaBbCcDdEe12345

1.3.3 UNICODE 字符

语言	字体点阵	字符集	外文字符样张
日文	16X16	Unicode	文字の美しさを高める
韩文	16X16		고문자고는문자의아름다움을꽃피웠다
拉丁文	8X16		GENITOPînflorește frumusețea textului
	16点		GENITOP înflorește frumusețea textului
希腊文	8X16		GENITOPἨμορφιά των λέξεων
	16点		GENITOPἨμορφιά των λέξεων
西里尔文	8X16		GENITOPцветущий Красота слов
	16点		GENITOPцветущийКрасота слов
阿拉伯文	16X16		الخط كو الكوم يزهر جمال النص
希伯来文	8X16		פּוֹרַח גֵּנִיטוֹפּ GENITOP
	12X24		פּוֹרַח גֵּנִיטוֹפּ של יופי פּוֹרַח GENITOP
泰文	12X24		ความงามของตัวอักษรสูง

1.3.4 专用数字及符号

字体	点阵大小	数字及符号字符样张
线形	11X16	0123456789.,:'
	18X24	0123456789.,:'
	22X32	0123456789.,:'
	34X48	0123456789.,:'
	40X64	0123456789.,:'
圆角	11X16	0123456789.,:'
	18X24	0123456789.,:'
	22X32	0123456789.,:'
	34X48	0123456789.,:'
	40X64	0123456789.,:'
方块体	8X16	0123456789.,:'
	16X24	0123456789.,:'
	16X32	0123456789.,:'
	24X48	0123456789.,:'
	32X64	0123456789.,:'

时钟 体	20X24	0123456789. , : '
	24X32	0123456789. , : '
	34X48	0123456789. , : '
	48X64	0123456789. , : '



2 操作指令

2.1 Instruction Parameter(指令参数)

Instruction	Description	Instruction Code(One-Byte)		Address Bytes	Dummy Bytes	Data Bytes
READ	Read Data Bytes	0000 0011	03 h	3	—	1 to ∞
FAST_READ	Read Data Bytes at Higher Speed	0000 1011	0B h	3	1	1 to ∞

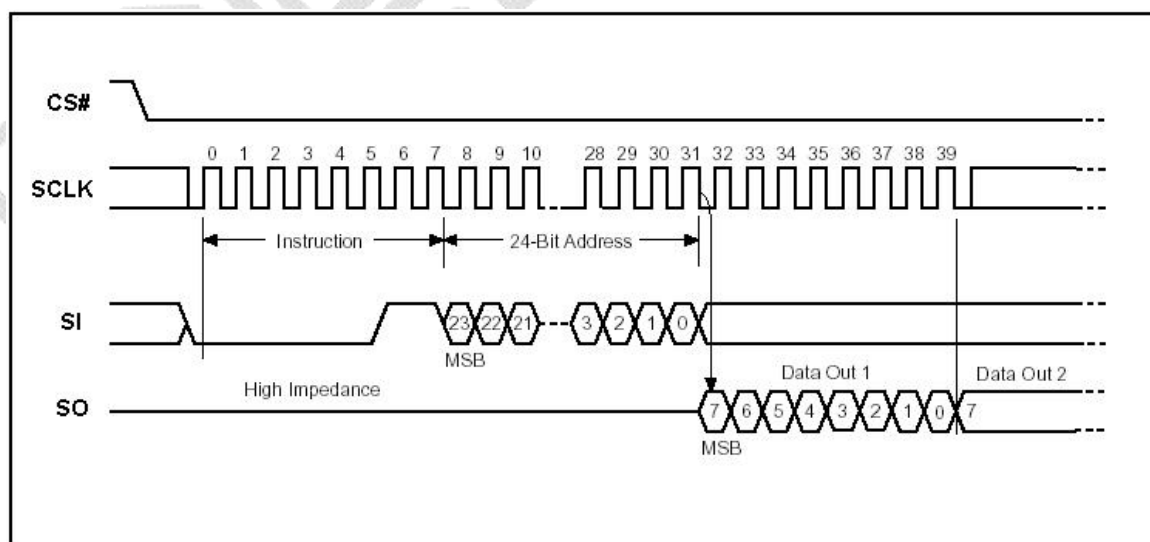
所有对本芯片的操作只有2个,那就是 Read Data Bytes (READ “一般读取”)和 Read Data Bytes at Higher Speed (FAST_READ “快速读取点阵数据”)。

2.2 Read Data Bytes (一般读取)

Read Data Bytes 需要用指令码来执行每一次操作。READ 指令的时序如下(图):

- 首先把片选信号 (CS#) 变为低, 紧跟着的是 1 个字节的命令字 (03 h) 和 3 个字节的地址和通过串行数据输入引脚 (SI) 移位输入, 每一位在串行时钟 (SCLK) 上升沿被锁存。
 - 然后该地址的字节数据通过串行数据输出引脚 (SO) 移位输出, 每一位在串行时钟 (SCLK) 下降沿被移出。
 - 读取字节数据后, 则把片选信号 (CS#) 变为高, 结束本次操作。
- 如果片选信号 (CS#) 继续保持为底, 则下一个地址的字节数据继续通过串行数据输出引脚 (SO) 移位输出。

图: Read Data Bytes (READ) Instruction Sequence and Data-out sequence:

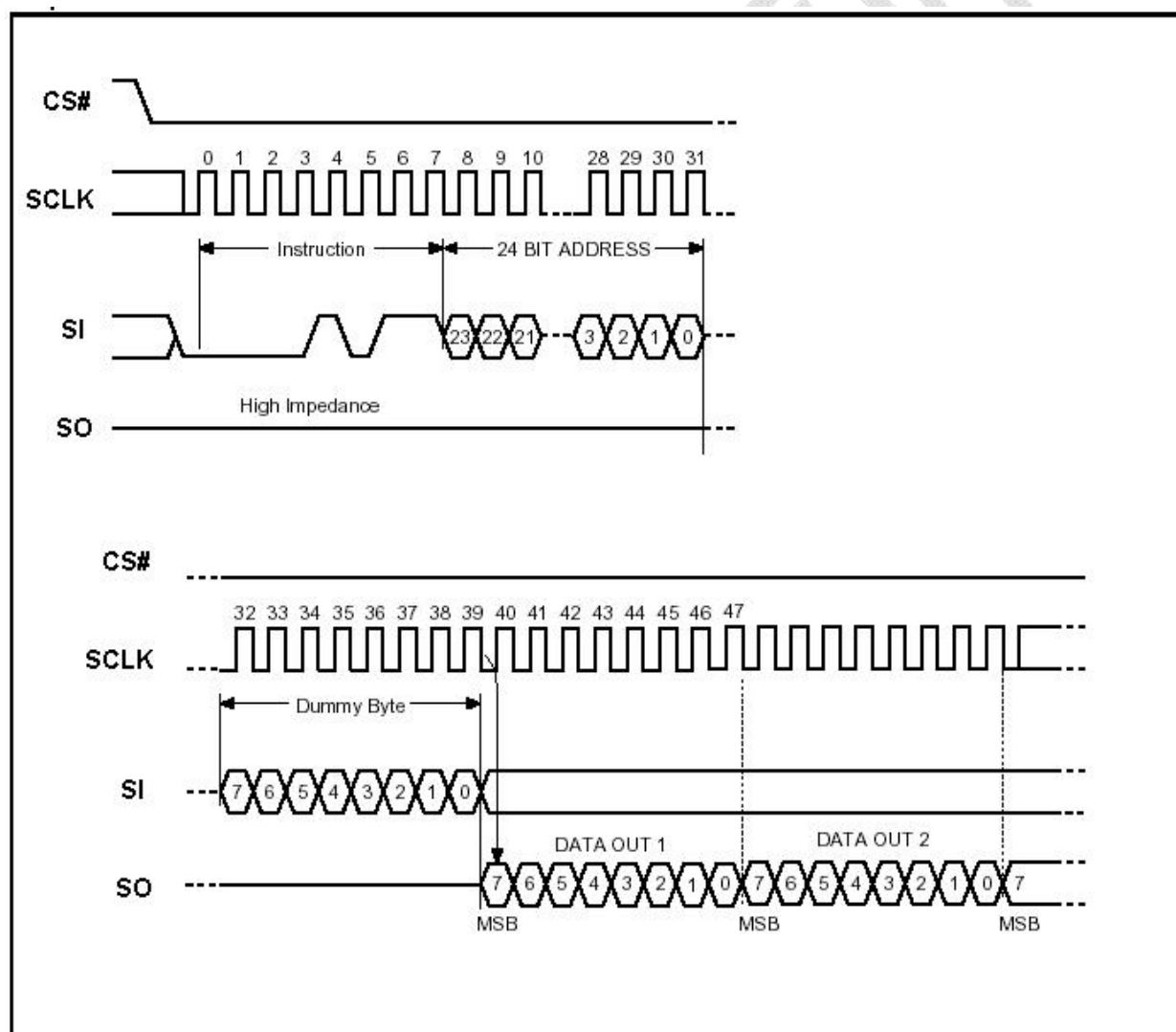


2.3 Read Data Bytes at Higher Speed (快速读取点阵数据)

Read Data Bytes at Higher Speed 需要用指令码来执行操作。READ_FAST 指令的时序如下(图):

- 首先把片选信号 (CS#) 变为低, 紧跟着的是 1 个字节的命令字 (0B h) 和 3 个字节的地址以及一个字节 Dummy Byte 通过串行数据输入引脚 (SI) 移位输入, 每一位在串行时钟 (SCLK) 上升沿被锁存。
- 然后该地址的字节数据通过串行数据输出引脚 (SO) 移位输出, 每一位在串行时钟 (SCLK) 下降沿被移出。
- 如果片选信号 (CS#) 继续保持为底, 则下一个地址的字节数据继续通过串行数据输出引脚 (SO) 移位输出。例: 读取一个 15x16 点阵汉字需要 32Byte, 则连续 32 个字节读取后结束一个汉字的点阵数据读取操作。
如果不需要继续读取数据, 则把片选信号 (CS#) 变为高, 结束本次操作。

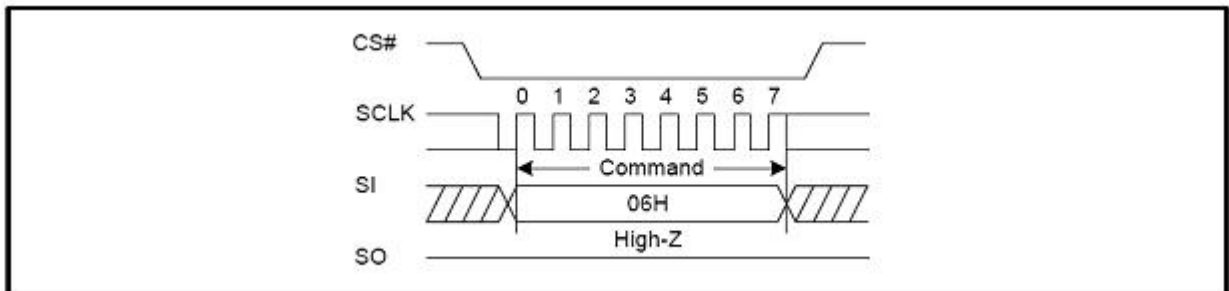
图: Read Data Bytes at Higher Speed (READ_FAST) Instruction Sequence and Data-out sequence:



2.4 Write Enable (写使能)

Write Enable 指令的时序如下(图):

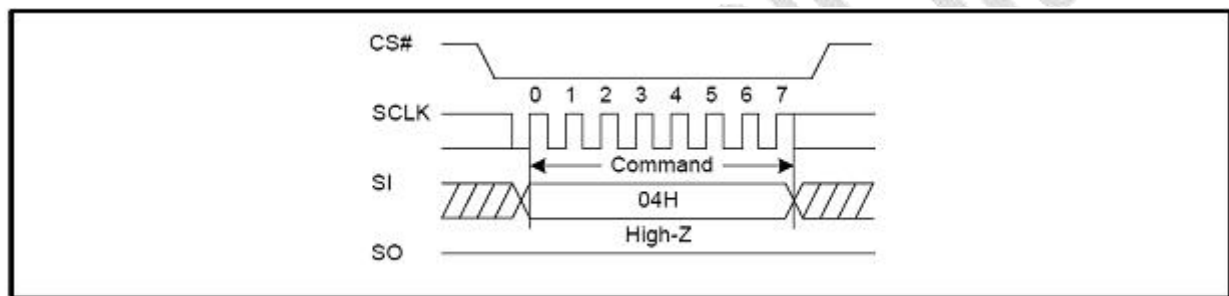
CS#变低->发送 Write Enable 命令->CS#变高



2.5 Write Disable (写非能)

Write Disable 指令的时序如下(图):

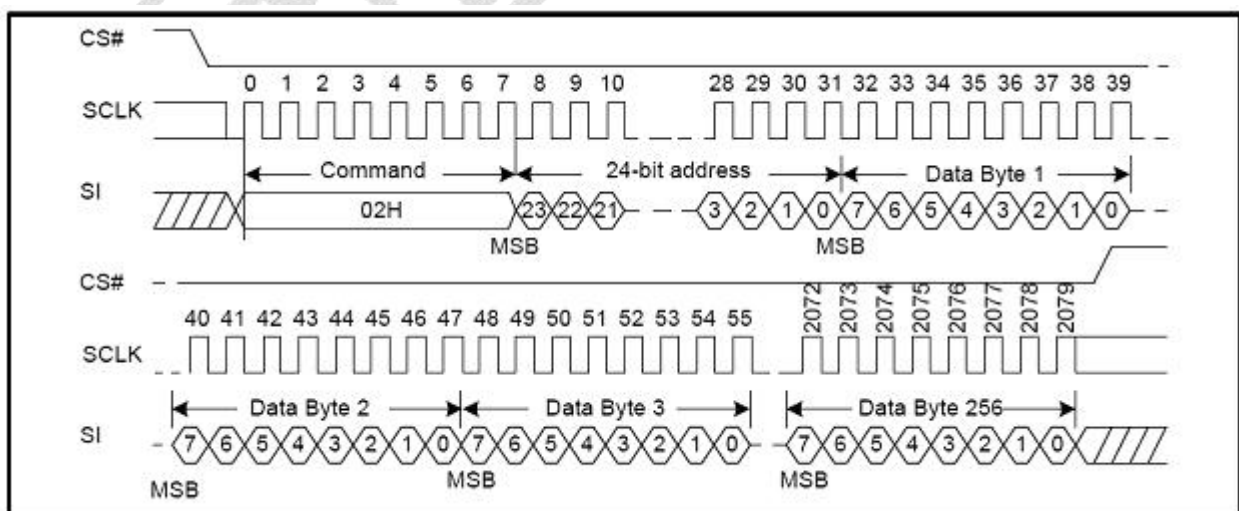
CS#变低->发送 Write Disable 命令->CS#变高



2.6 Page Program (页写入)

Page Program 指令的时序如下(图):

CS#变低->发送 Page Program 命令->发送 3 字节地址->发送数据->CS#变高

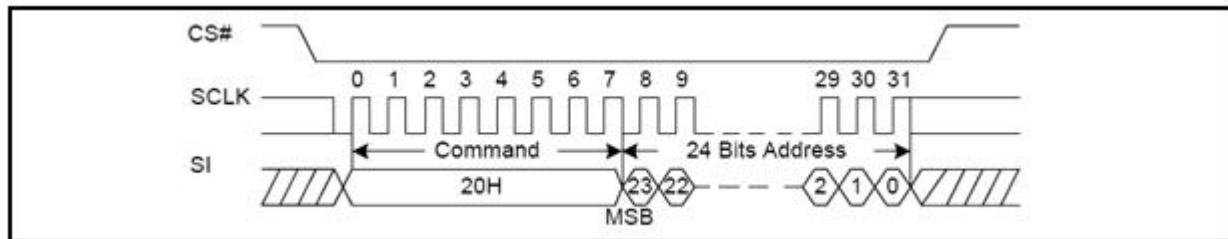


注：写入指令发送 CS#变高后需进行忙状态判断，等待芯片内部完成写入后，才可以对芯片进行下一步操作，判断忙状态请参考该型号相应的库文件，如无库文件请与我司索要。

2.7 Sector Erase (扇区擦除)

Sector Erase 指令的时序如下(图):

CS#变低→发送 Sector Erase 命令→发送 3 字节地址→CS#变高

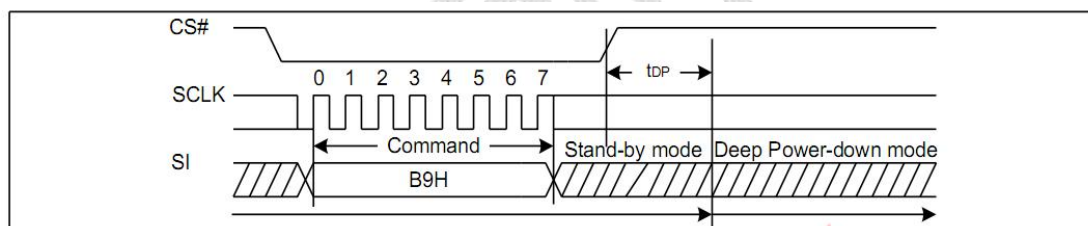


注：擦除指令发送 CS#变高后需进行忙状态判断，等待芯片内部完成擦除后，才可以对芯片进行下一步操作，判断忙状态请参考该型号相应的库文件，如无库文件请与我司索要。

2.8 深度睡眠模式指令 (B9H)

一旦字库芯片进入深度睡眠模式，所有的命令将被忽略，除了唤醒深度睡眠模式指令，首先 CS#为低电平，输入 B9H 命令，然后 CS#变为高电平并持续 TDP 的时间(TDP=25us)，在 TDP 的持续时间内，字库芯片进入深层关机模式。

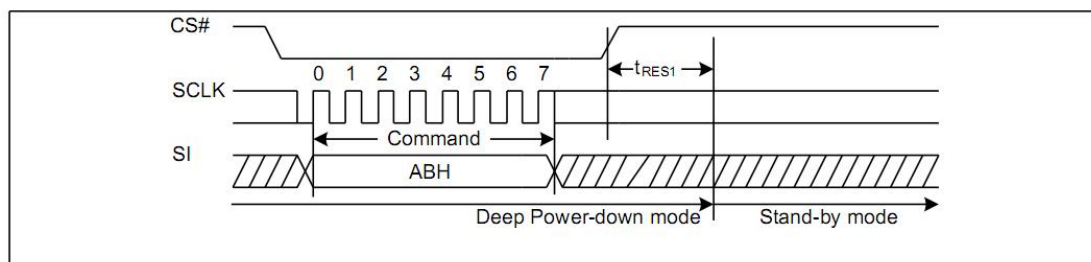
深度睡眠模式指令的时序波形图



2.9 唤醒深度睡眠模式指令 (ABH)

首先 CS#为低电平，向字库芯片发送 ABH 指令，然后 CS#变为高电平并持续 Tres1 的时间 (Tres1=25us)，字库芯片将恢复正常运行，CS#引脚必须在 Tres1 时间内保持高电平。

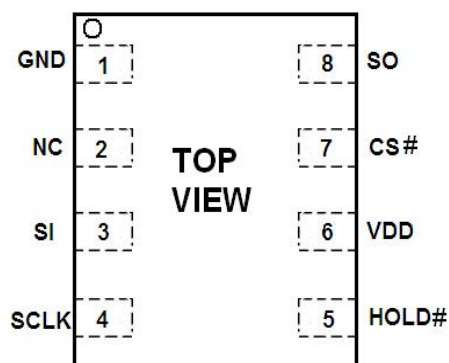
唤醒深度睡眠模式指令的时序波形图



3 引脚描述与电路连接

3.1 引脚配置

DFN8 2X3



3.2 引脚描述

DFN8 2X3

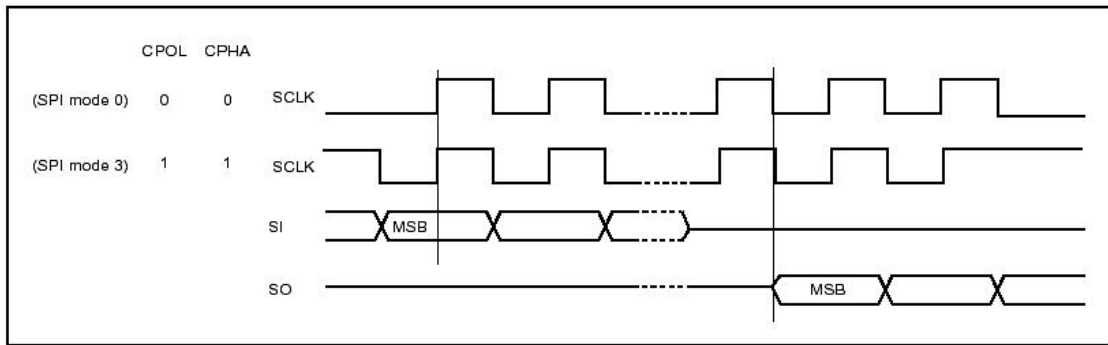
NO.	名称	I/O	描述
1	GND		地(Ground)
2	NC		悬空
3	SI	I	串行数据输入 (Serial data input)
4	SCLK	I	串行时钟输入 (Serial clock input)
5	HOLD#	I	总线挂起 (Hold, to pause the device without)
6	VDD		电源(+ 3.3V Power Supply)
7	CS#	I	片选输入 (Chip enable input)
8	SO	O	串行数据输出 (Serial data output)

串行数据输出 (SO)：该信号用来把数据从芯片串行输出，数据在时钟的下降沿移出。

串行数据输入 (SI)：该信号用来把数据从串行输入芯片，数据在时钟的上升沿移入。

串行时钟输入 (SCLK)：数据在时钟上升沿移入，在下降沿移出。

片选输入 (CS#)：所有串行数据传输开始于CS#下降沿，CS#在传输期间必须保持为低电平，在两条指令之间保持为高电平。



总线挂起输入 (HOLD#) :

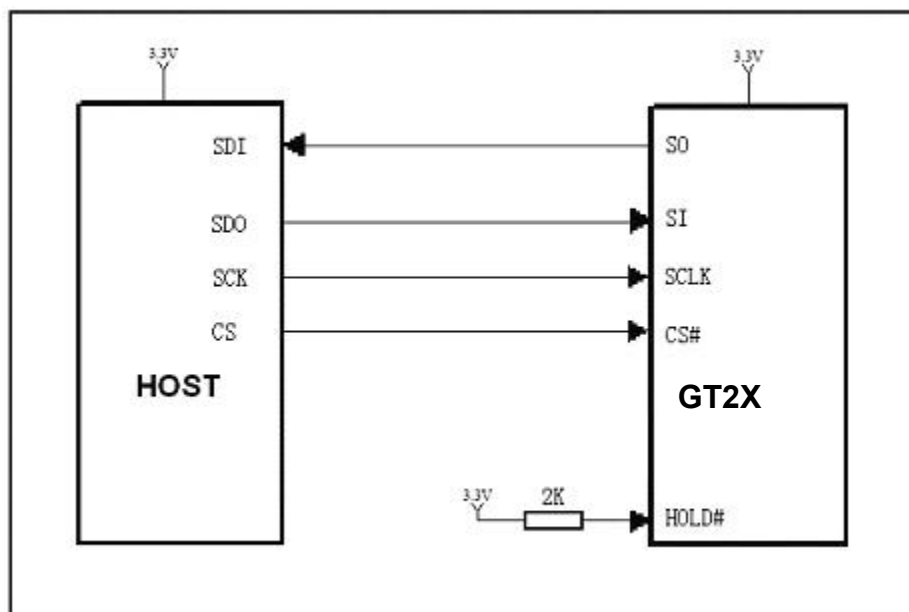
该信号用于片选信号有效期间暂停数据传输，在总线挂起期间，串行数据输出信号处于高阻态，芯片不对串行数据输入信号和串行时钟信号进行响应。

当HOLD#信号变为低并且串行时钟信号 (SCLK) 处于低电平时，进入总线挂起状态。

当HOLD#信号变为高并时串行时钟信号 (SCLK) 处于低电平时，结束总线挂起状态。

3.3 SPI 接口与主机接口参考电路示意图

SPI 与主机接口电路连接可以参考下图（#HOLD 管脚建议接 2K 电阻 3.3V 拉高）。



SPI 接口与主机接口参考电路示意图

4 电气特性

4.1 绝对最大额定值

Symbol	Parameter	Min.	Max.	Unit	Condition
T _{OP}	Operating Temperature	-40	85	°C	
T _{STG}	Storage Temperature	-65	150	°C	
V _{DD}	Supply Voltage	-0.3	3.6	V	
V _{IN}	Input Voltage	-0.3	V _{DD} +0.3	V	

4.2 DC 特性

Condition: T_{OP} = -40°C to 85°C, GND=0V

Symbol	Parameter	Min.	Typ.	Max.	Unit	Condition
I _{DD}	VDD Supply Current(active)	-	-	30	mA	
I _{SB}	VDD Standby Current	-	-	40	uA	/CS=VDD, VIN=VDD orVSS
I _{CC2}	Deep Power-Down Current	-	-	8	uA	/CS=VDD, VIN=VDD or VSS
V _{IL}	Input LOW Voltage	-0.5	-	0.16VCC	V	VDD=2.7~3.6 V
V _{IH}	Input HIGH Voltage	0.8VCC	-	VCC+0.4	V	
V _{OL}	Output LOW Voltage		-	0.2 (I _{OL} =1.6mA)	V	
V _{OH}	Output HIGH Voltage	VDD-0.2 (I _{OH} =-100uA)	-		V	
I _{LI}	Input Leakage Current	-	-	±2	uA	
I _{LO}	Output Leakage Current	-	-	±2	uA	

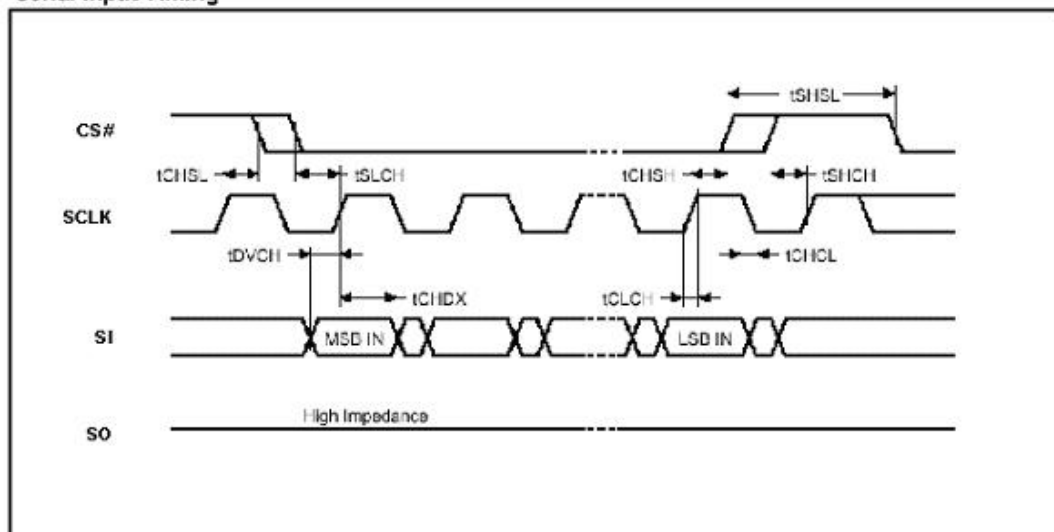
Note: I_{IL}: Input LOW Current, I_{IH}: Input HIGH Current,
I_{OL}: Output LOW Current, I_{OH}: Output HIGH Current,

4.3 AC 特性

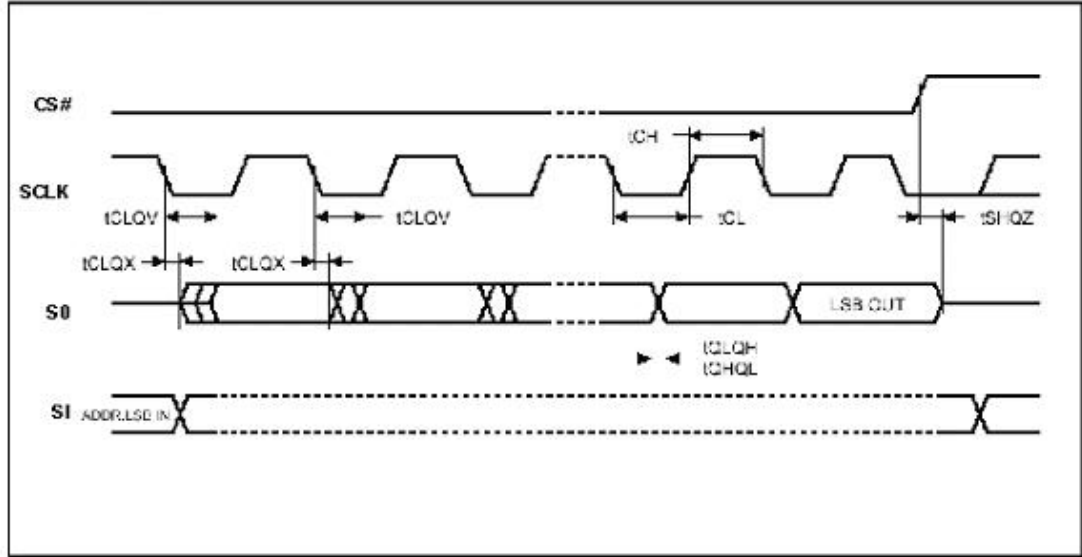
Symbol	Alt.	Parameter	Min.	Typ.	Max.	Unit
F _c	F _c	Clock Frequency	D.C.		45	MHz
t _{CH}	t _{CLH}	Clock High Time	4.5			ns
t _{CL}	t _{CLL}	Clock Low Time	4.5			ns
t _{CLCH}		Clock Rise Time(peak to peak)	0.2			V/ns
t _{CHCL}		Clock Fall Time (peak to peak)	0.2			V/ns
t _{SLCH}	t _{CSS}	CS# Active Setup Time (relative to SCLK)	7			ns
t _{CHSL}		CS# Not Active Hold Time (relative to SCLK)	5			ns
t _{DVCH}	t _{DSU}	Data In Setup Time	2			ns
t _{CHDX}	t _{DH}	Data In Hold Time	5			ns
t _{CHSH}		CS# Active Hold Time (relative to SCLK)	5			ns

tSHCH		CS# Not Active Setup Time (relative to SCLK)	5			ns
tSHSL	tCSH	CS# Deselect Time	130			ns
tSHQZ	tDIS	Output Disable Time			9	ns
tCLQV	tV	Clock Low to Output Valid			7.5	ns
tCLQX	tHO	Output Hold Time	5			ns
tHLCH		HOLD# Setup Time (relative to SCLK)	5			ns
tCHHH		HOLD# Hold Time (relative to SCLK)	5			ns
tHHCH		HOLD Setup Time (relative to SCLK)	5			ns
tCHHL		HOLD Hold Time (relative to SCLK)	5			ns
tHHQX	tLZ	HOLD to Output Low-Z			7	ns
tHLQZ	tHZ	HOLD# to Output High-Z			12	ns

Serial Input Timing

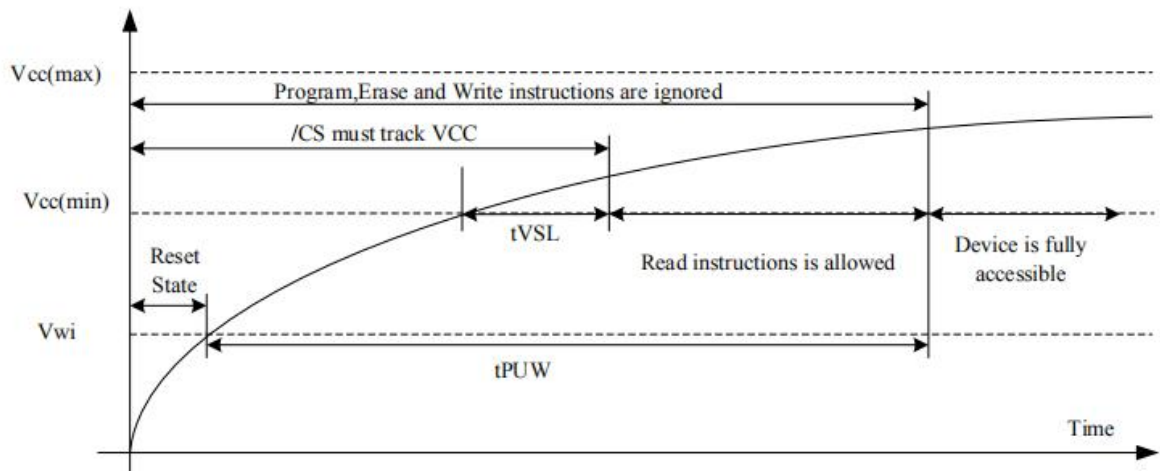


Output Timing



4.4 上电时序

Symbol	Parameter	Min	Max	unit
T VSL	VCC(min)To/CS Low	10	-	us
T PUW	Time Delay From VCC(min)To Write Instruction	4	10	ms
VWI	Trite Inhibit Voltage VCC(min)	1.5	2.5	v



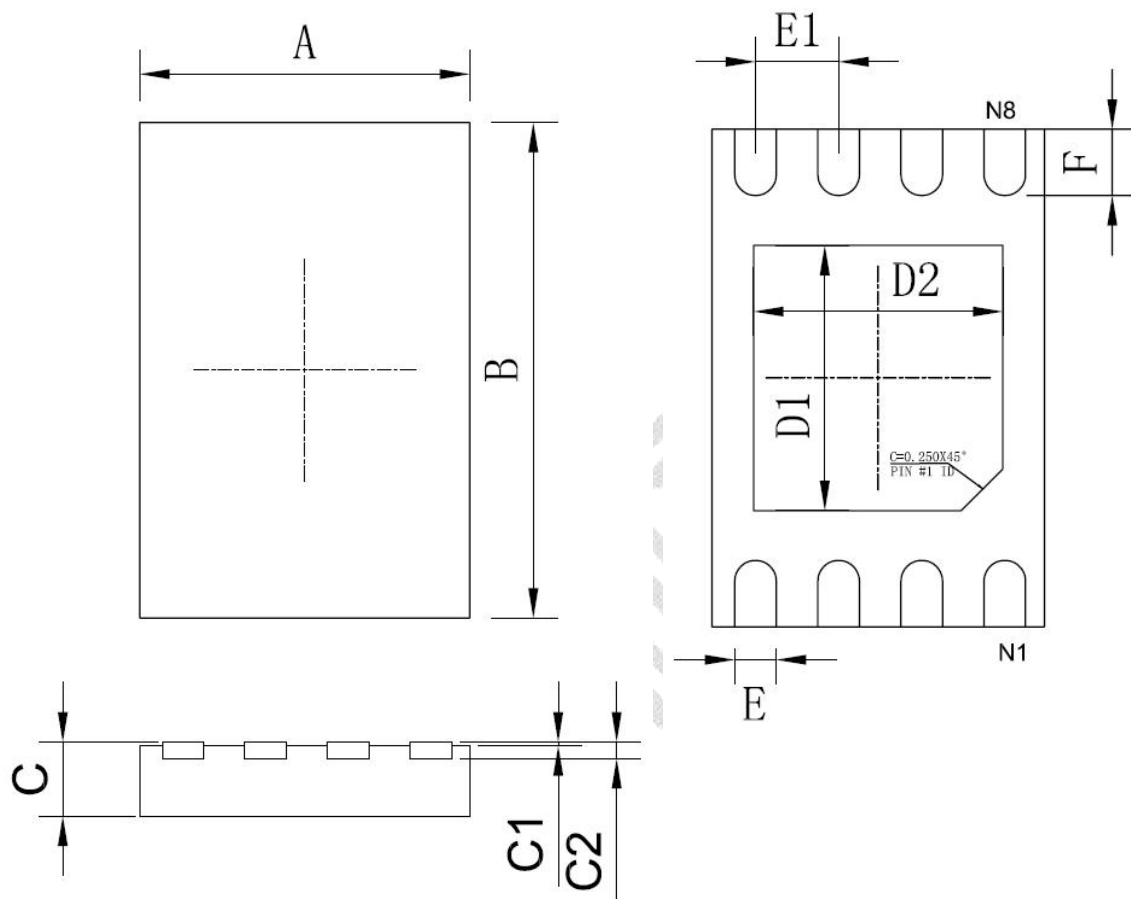
5 封装尺寸

封装类型	封装尺寸
DFN8 2X3	2.0mmx 3.0mm (79milX118mil)

Package

DNF8 2X3

Unit :mm



DIMENSION LABEL 尺寸 标注	MIN (mm) 最小 (mm)	MAX (mm) 最大 (mm)	DIMENSION LABEL 尺寸 标注	MIN (mm) 最小 (mm)	MAX (mm) 最大 (mm)
A	2.0±0.1		D1	1.60TYP	
B	3.0±0.1		D2	1.50TYP	
C	0.70	0.80	E	0.250TYP	
C1	0~0.050		E1	0.500TYP	
C2	0.203TYP		F	0.400TYP	

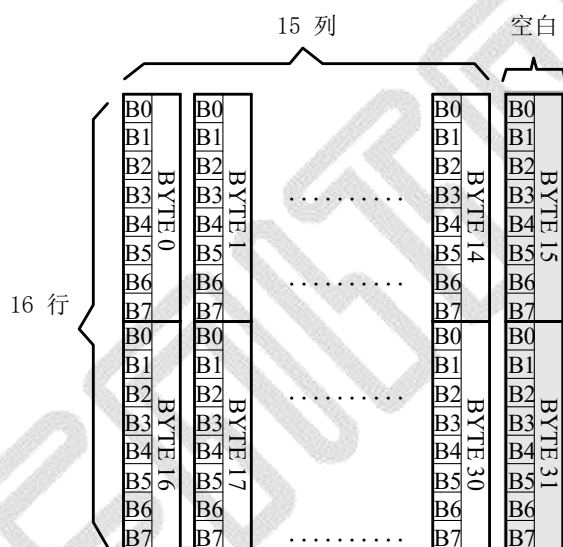
6 字库排置 (竖置横排)

6.1 点阵排列格式

每个汉字在芯片中是以汉字点阵字模的形式存储的，每个点用一个二进制位表示，存 1 的点，当显示时可以在屏幕上显示亮点，存 0 的点，则在屏幕上不显示。点阵排列格式为竖置横排：即一个字节的高位表示下面的点，低位表示上面的点（如果用户按 16bit 总线宽度读取点阵数据，请注意高低字节的顺序），排满一行后再排下一行。这样把点阵信息用来直接在显示器上按上述规则显示，则将出现对应的汉字。

6.2 15X16 点汉字排列格式举例

15X16 点汉字的信息需要 32 个字节 (BYTE 0 – BYTE 31) 来表示。该 15X16 点汉字的点阵数据是竖置横排的，其具体排列结构如下图：

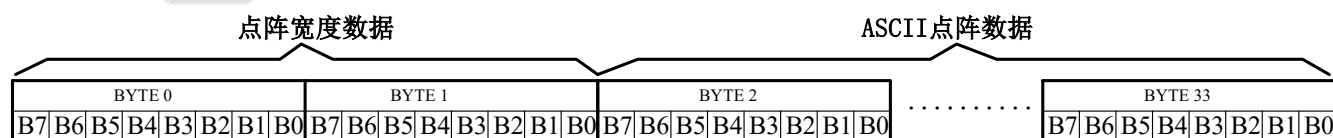


6.3 16 点阵不等宽 ASCII (圆角字体) 字符排列格式

16 点阵不等宽字符的信息需要 34 个字节 (BYTE 0 – BYTE33) 来表示。

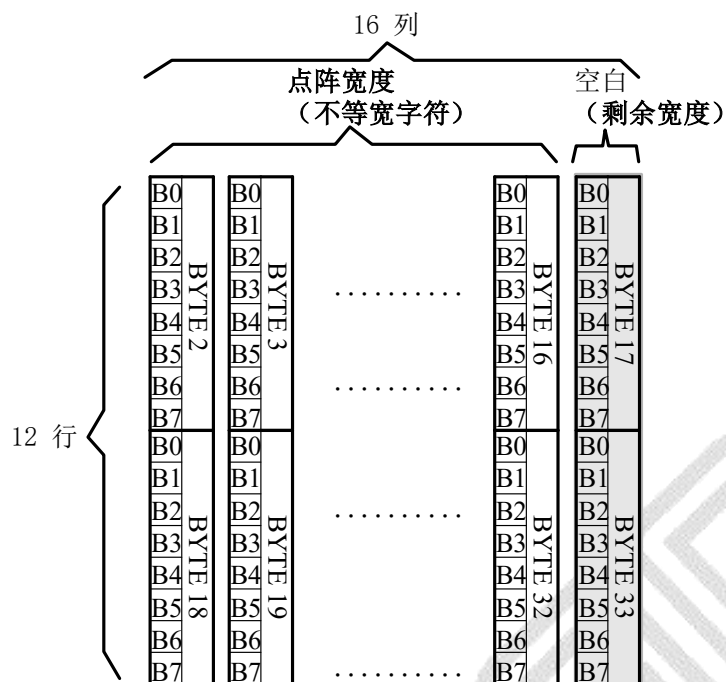
■ 存储格式

由于字符是不等宽的，因此在存储格式中 BYTE0~ BYTE1 存放点阵宽度数据，BYTE2-33 存放竖置横排点阵数据。具体格式见下图：



■ 存储结构

点阵存储宽度固定为 16，根据不同字符，其实际点阵宽度会小于 16，并会出现相应的空白区。根据 BYTE0~ BYTE1 所存放点阵的宽度数据，可以对还原下一个字的显示或排版留作参考。



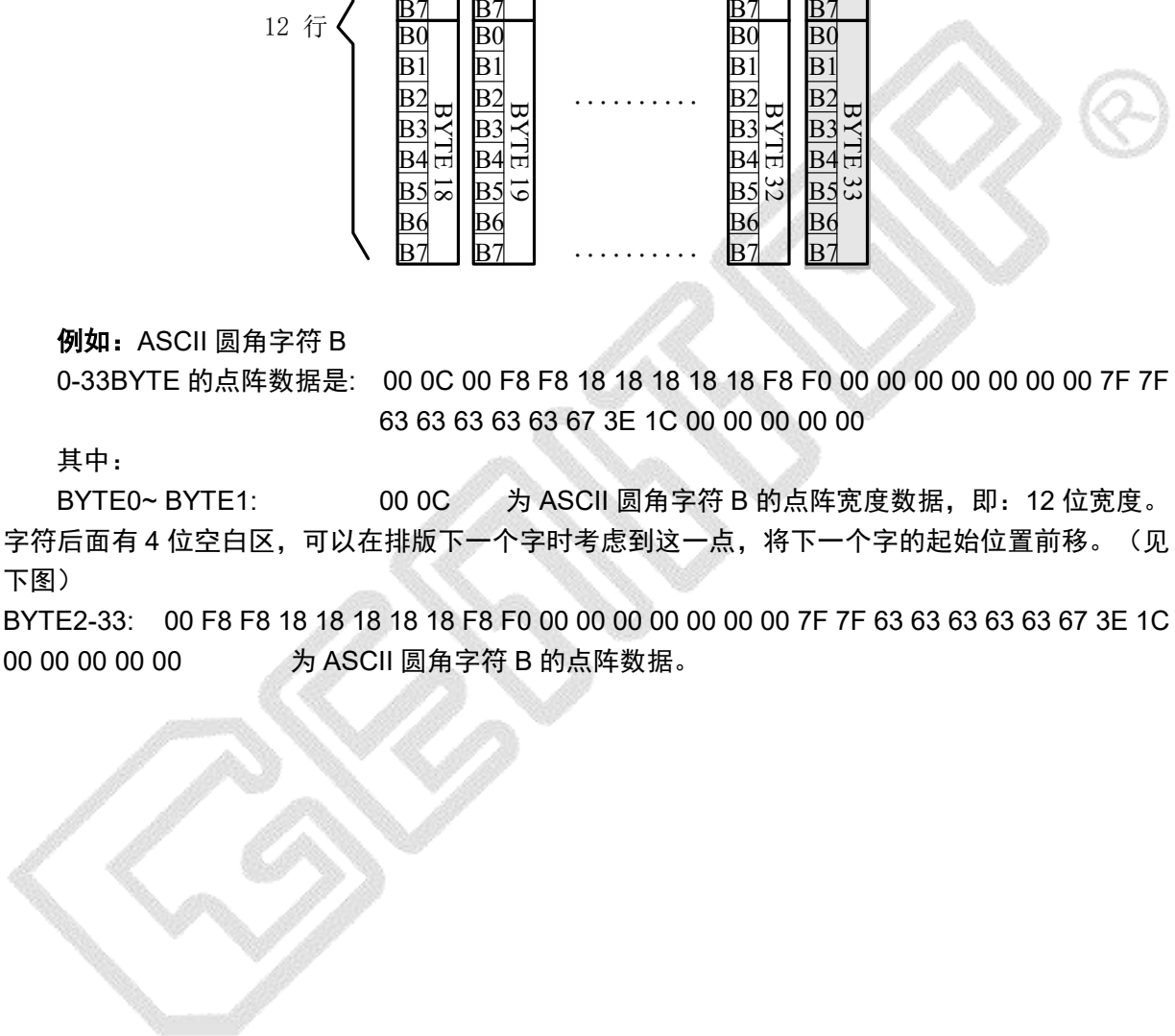
例如：ASCII 圆角字符 B

0-33BYTE 的点阵数据是: 00 0C 00 F8 F8 18 18 18 18 18 F8 F0 00 00 00 00 00 00 7F 7F
63 63 63 63 63 67 3E 1C 00 00 00 00 00

其中：

BYTE0~ BYTE1: 00 0C 为 ASCII 圆角字符 B 的点阵宽度数据，即：12 位宽度。
字符后面有 4 位空白区，可以在排版下一个字时考虑到这一点，将下一个字的起始位置前移。（见下图）

BYTE2-33: 00 F8 F8 18 18 18 18 18 F8 F0 00 00 00 00 00 00 00 7F 7F 63 63 63 63 63 67 3E 1C
00 00 00 00 00 为 ASCII 圆角字符 B 的点阵数据。



7 点阵数据验证 (客户参考用)

客户将芯片内“A”的数据调出与以下进行对比。若一致，表示 SPI 驱动正常工作；若不一致，请重新编写驱动。

排置：Y (竖置横排) 点阵大小 8X16

字母“A”

点阵数据：00 80 70 08 70 80 00 00 3C 03 02 02 02 03 3C 00



8 177 国外文字库总表

177 国外文字库总表

文系	区域	序号	国家	语言	ISO-8859		
拉丁文 (英语)	欧洲	1	英国 Britain 或 United Kingdom	英语	ISO8859-1		
		2	爱尔兰 Ireland				
	北美洲	3	美国 USA	英语	ISO8859-1		
		4	加拿大 Canada	英语、法语	ISO8859-1		
		5	伯利兹 Belize	英语	ISO8859-1		
		6	牙买加 Jamaica				
		7	特立尼达和多巴哥 Trinidad and Tobago				
		8	巴哈马 Bahamas				
		9	安提瓜和巴布达 Antigua and Barbuda				
		10	多米尼加 Dominica				
		11	圣文森特 St.Vincent				
		12	圣卢西亚岛 St.Lucia				
		13	格林纳达 Grenada				
		14	圣基茨—尼维斯 St.Kitts-Nevis				
	南美洲	15	圭亚那 Guyana			英语	ISO8859-1
	大洋洲	16	澳大利亚 Australia			英语	ISO8859-1
		17	新西兰 New Zealand				
		18	汤加 Tonga				
		19	斐济 Fiji				
		20	帕劳 Palau				
		21	所罗门 Solomon				
		22	瓦努阿图 Vanuatu				
		23	基里巴斯 Kiribati				
		24	瑙鲁 Nauru				
		25	马绍尔群岛 Marshall Islands				
	非洲	26	南非 South Africa	英语、南非荷兰语	ISO8859-1		
		27	津巴布韦 Zimbabwe	英语	ISO8859-1		
		28	冈比亚 Gambia				
		29	塞拉利昂 Sierra Leone				
		30	利比里亚 Liberia				
		31	加纳 Ghana				
		32	尼日利亚 Nigeria				
		33	乌干达 Uganda				
		34	赞比亚 Zambia				
		35	马拉维 Malawi				
		36	塞舌尔 Seychelles				
		37	毛里求斯 Mauritius				

		38	博茨瓦纳	Botswana		
		39	纳米比亚	Namibia		
		40	莱索托	Lesotho		
拉丁文 (法语)	欧洲	41	法国	France	法语	ISO8859-15
		42	比利时	Belgium	法语、荷兰语	ISO8859-15
		43	摩纳哥	Monaco	法语、意大利语	ISO8859-15
	北美洲	44	海地	Haiti	法语	ISO8859-15
	非洲	45	塞内加尔	Senegal	法语	ISO8859-15
		46	马里	Mali		
		47	布基纳法索	Burkina Faso		
		48	几内亚	Guinea		
		49	科特迪瓦	cote dlvoire		
		50	多哥	Togo	法语	
		51	贝宁	Benin		
		52	尼日尔	Niger		
		53	喀麦隆	Cameroon		
		54	乍得	Chad		
55		中非	Central African Republic			
拉丁文 (法语)	非洲	56	吉布提	Djibouti		ISO8859-15
		57	布隆迪	Burundi		
		58	民主刚果	Republic of Democratic Congo		
		59	刚果	Congo	法语	
		60	加蓬	Gabon		
		61	科摩罗	Comoros		
		62	马达加斯加	Madagascar		
拉丁文 (西班牙语)	欧洲	63	西班牙	Spain	西班牙语、加泰隆语	ISO8859-1、-15
		64	安道尔	Andorra	西班牙语	ISO8859-1、-15
	北美洲	65	墨西哥	Mexico	西班牙语	ISO8859-1 ISO8859-15
		66	危地马拉	Guatemala		
		67	哥斯达黎加	Costa Rica		
		68	巴拿马	Panama		
		69	多米尼加共和国	Dominican Republic		
		70	萨尔瓦多	El Salvador		
		71	洪都拉斯	Honduras		
		72	尼加拉瓜	Nicaragua		
		73	波罗黎各	Puerto Rico		
		74	古巴	Cuba		
	南美洲	75	委内瑞拉	Venezuela	西班牙语	ISO8859-1 ISO8859-15
		76	哥伦比亚	Colombia		
		77	秘鲁	Peru		

		78	阿根廷	Argentina		
		79	厄瓜多尔	Ecuador		
		80	智利	Chile		
		81	乌拉圭	Uruguay		
		82	巴拉圭	Paraguay		
		83	玻利维亚	Bolivia		
	非洲	84	赤道新几内亚	Equatorial New Guinea	西班牙语	ISO8859-1 ISO8859-15
		85	休达和梅利亚	Ceuta and Melilla		
拉丁文 (葡萄牙语)	欧洲	86	葡萄牙	Portugal	葡萄牙语	ISO8859-1 ISO8859-15
	南美洲	87	巴西	Brazil		
	非洲	88	佛得角	Cape Verde		
		89	几内亚比绍	Guinea-Bissau		
		90	圣多美和普林西比	Sao Tome and Principe		
		91	安哥拉	Angola		
92	莫桑比克	Mozambique				
拉丁文 (德语)	欧洲	93	德国	Germany	德语	ISO8859-1、-15
		94	瑞士	Switzerland	德语、法语	ISO8859-1、-15
		95	奥地利	Austria	德语	ISO8859-1、-15
		96	卢森堡	Luxembourg	德语、法语	ISO8859-1、-15
		97	列支敦士登	Liechtenstein	德语	ISO8859-1、-15
拉丁文 (荷兰语)	欧洲	98	荷兰	Holland	荷兰语	ISO8859-1 ISO8859-15
	南美洲	99	苏里南	Surinam		
拉丁文 (北欧)	欧洲	100	丹麦	Denmark	丹麦语	ISO8859-1、-10
		101	挪威	Norway	挪威语	ISO8859-1、-10
		102	瑞典	Sweden	瑞典语	ISO8859-1、-10
		103	法罗群岛	Faroes, The	法罗语	ISO8859-1、-10
		104	格陵兰	Greenland	格陵兰语	ISO8859-1、-10
		105	冰岛	Iceland	冰岛语	ISO8859-1、-10
		106	芬兰	Finland	芬兰语、瑞典语	ISO8859-13、-15
		107	爱沙尼亚	Estonia	爱沙尼亚语	ISO8859-4、-13
		108	拉脱维亚	Latvia	拉脱维亚语	ISO8859-4、-13
		109	立陶宛	Lithuania	立陶宛语	ISO8859-4、-13
拉丁文 (中欧)	欧洲	110	捷克	Czech	捷克语	ISO8859-2
		111	斯洛伐克	Slovakia	斯洛伐克语	ISO8859-2
		112	波兰	Poland	波兰语	ISO8859-2、-16
		113	匈牙利	Hungary	匈牙利语	ISO8859-2、-16
		114	罗马尼亚	Romania	罗马尼亚语	ISO8859-16
拉丁文 (中欧)	欧洲	115	斯洛文尼亚	Slovenia	斯洛文尼亚语	ISO8859-2、-16
		116	克罗地亚	Croatia	克罗地亚语	ISO8859-2、-16
拉丁文 (南欧)	欧洲	117	意大利	Italy	意大利语	ISO8859-1 ISO8859-16
		118	圣马力诺	San Marino		
		119	梵提冈	Vatican		

		120	土耳其	Turkey	土耳其语	ISO8859-9
		121	马耳他	Malta	马耳他语	ISO8859-3、-9
		122	阿尔巴尼亚	Albania	阿尔巴尼亚语	ISO8859-1、-16
拉丁文 (东南亚)	亚洲	123	越南	Vietnam	越南语	ISO8859-1
		124	马来西亚	Malaysia	马来语	ISO8859-1
		125	文莱	Brunei		
		126	印度尼西亚	Indonesia	印尼语	ISO8859-1
		127	东帝汶	East Timor		
		128	菲律宾	Philippines, The	英语、塔加洛语	ISO8859-1
拉丁文 (非洲)	非洲	129	肯尼亚	Kenya	斯瓦西里语	ISO8859-1
		130	坦桑尼亚	Tanzania		
西里尔文 (东欧)	欧洲	131	俄罗斯	Russia	俄语	ISO8859-5
		132	白俄罗斯	Byelorussia 或 Belarus		
		133	乌克兰	Ukraine	俄语、乌克兰语	ISO8859-5
		134	保加利亚	Bulgaria	保加利亚语	ISO8859-5
		135	摩尔多瓦	Moldova	俄语	ISO8859-5
		136	南斯拉夫联盟	F.R.Yugoslavia	塞尔维亚语	ISO8859-5
		137	波黑	Barbados	塞尔维亚语	ISO8859-5
		138	马其顿	Macedonia	马其顿语	ISO8859-5
西里尔文 (亚洲)	亚洲	139	阿塞拜疆	Azerbaijan	阿塞拜疆语	ISO8859-5
		140	吉尔吉斯斯坦	Kirghizstan	吉尔吉斯斯坦语	ISO8859-5
		141	塔吉克斯坦	Tajikistan	塔吉克斯坦语	ISO8859-5
		142	土库曼斯坦	Turkmenistan	土库曼斯坦语	ISO8859-5
		143	乌兹别克斯坦	Uzbekistan	乌兹别克斯坦语	ISO8859-5
		144	哈萨克斯坦	Kazakhstan	哈萨克斯坦语	ISO8859-5
		145	蒙古	Mongolia	蒙古语	ISO8859-5
希腊文	亚洲	146	希腊	Greece	希腊语	ISO8859-7
		147	塞浦路斯	Cyprus		
阿拉伯文 (非洲)	非洲	148	埃及	Egypt	阿拉伯语	ISO8859-6
		149	突尼斯	Tunisia		
		150	利比亚	Libya		
		151	摩洛哥	Morocco		
		152	阿尔及利亚	Algeria		
		153	苏丹	Sudan, The		
		154	索马里	Somalia		
		155	西撒哈拉	West Sahara		
		156	毛里塔尼亚	Mauritania		
阿拉伯文 (亚洲)	亚洲	157	叙利亚	Syria	阿拉伯语	ISO8859-6
		158	阿联酋	United Arab Emirates, The		
		159	黎巴嫩	Lebanon		
		160	也门	Yemen		
		161	科威特	Kuwait		

		162	卡塔尔	Qatar		
		163	巴林	Bahrain		
		164	阿曼	Oman		
		165	约旦	Jordan		
		166	伊拉克	Iraq		
		167	沙特阿拉伯	Saudi Arabia		
		168	巴勒斯坦	Palestine		
		169	伊朗	Iran	波斯语	
		170	巴基斯坦	Pakistan	乌尔都语、阿拉伯语	
		171	阿富汗	Afghanistan	普什图语	
希伯来文	亚洲	172	以色列	Israel	希伯来语	ISO8859-8
泰文	亚洲	173	泰国	Thailand	泰语	ISO8859-11
日文	亚洲	174	日本	Japan	日文	JIS0208
韩文	亚洲	175	韩国	KSC5601	韩文	KSC5601
中文	亚洲	176	中国	China	汉语	GB2312
	亚洲	177	新加坡	Singapore	汉语	

9 177 国外文拼音索引表 (汉语拼音排序)

177 国外文字库索引表(汉语拼音排序)

首字母	国家	总表序号	首字母	国家	总表序号	首字母	国家	总表序号
A(15)	阿富汗	171	F(7)	佛得角	88		莱索托	40
	阿尔巴尼亚	122		梵提冈	119		黎巴嫩	159
	阿尔及利亚	152		法罗群岛	103	M(18)	马耳他	121
	阿曼	164		芬兰	106		马其顿	138
	阿根廷	78		菲律宾	128		马达加斯加	62
	阿联酋	158		法国	41		马来西亚	124
	阿塞拜疆	139		斐济	19		马拉维	35
	爱尔兰	2	G(8)	冈比亚	28		马里	46
	爱沙尼亚	107		古巴	74		马绍尔群岛	25
	奥地利	95		哥伦比亚	76		摩尔多瓦	135
	澳大利亚	16		格林纳达	13		摩纳哥	43
	安道尔	64		格陵兰	104		摩洛哥	151
	安提瓜和巴布达	9		刚果	59		毛里求斯	37
	安哥拉	91		哥斯达黎加	67		毛里塔尼亚	156
	埃及	148		圭亚那	15		秘鲁	77
B(20)	巴拿马	68	H(5)	韩国	175		美国	3
	巴林	163		海地	44		蒙古	145
	巴基斯坦	170		洪都拉斯	71		墨西哥	65
	巴勒斯坦	168		荷兰	98		民主刚果	58
	巴拉圭	82		哈萨克斯坦	144		莫桑比克	92
	巴哈马	8	J(10)	吉尔吉斯斯坦	140	N(8)	纳米比亚	39
	巴西	87		吉布提	56		南非	26
	白俄罗斯	132		津巴布韦	27		瑙鲁	24
	冰岛	105		加蓬	60		尼加拉瓜	72
	贝宁	51		加拿大	4		尼日利亚	32
	伯利兹	5		加纳	31		尼日尔	52
	比利时	42		几内亚	48		南斯拉夫联盟	136
	波罗黎各	73		几内亚比绍	89		挪威	101
	玻利维亚	83		基里巴斯	23	P(2)	葡萄牙	86
	波兰	112		捷克	110		帕劳	20
	布隆迪	57	K(7)	喀麦隆	53	R(3)	瑞典	102
	波黑	137		科摩罗	61		日本	174
	保加利亚	134		科特迪瓦	49		瑞士	94
	布基纳法索	47		卡塔尔	162	S(17)	萨尔瓦多	70
	博茨瓦纳	38		肯尼亚	129		圣马力诺	118
C(1)	赤道新几内亚	84		克罗地亚	116		圣多美和普林西比	90

D(6)	德国	93		科威特	161		圣基茨—尼维斯	14
	丹麦	100	L(9)	利比里亚	30		圣文森特	11
	多米尼加	10		利比亚	150		圣卢西亚岛	12
	多米尼加共和国	69		拉脱维亚	108		塞浦路斯	147
	东帝汶	127		立陶宛	109		塞内加尔	45
	多哥	50		罗马尼亚	114		塞拉利昂	29
E(2)	俄罗斯	131		列支敦士登	97		塞舌尔	36
	厄瓜多尔	79		卢森堡	96		索马里	154

首字母	国家	总表序号
S	苏丹	153
	沙特阿拉伯	167
	所罗门	21
	斯洛伐克	111
	斯洛文尼亚	115
	苏里南	99
T(8)	土耳其	120
	土库曼斯坦	142
	突尼斯	149
	特立尼达和多巴哥	7
	汤加	18
	塔吉克斯坦	141
	泰国	173
	坦桑尼亚	130
W(8)	瓦努阿图	22

首字母	国家	总表序号
	危地马拉	66
	文莱	125
	乌拉圭	81
	乌克兰	133
	乌干达	33
	乌兹别克斯坦	143
	委内瑞拉	75
X(8)	西班牙	63
	休达和梅利亚	85
	希腊	146
	叙利亚	157
	新西兰	17
	新加坡	177
	西撒哈拉	155
	匈牙利	113

首字母	国家	总表序号
Y(10)	牙买加	6
	也门	160
	意大利	117
	约旦	165
	印度尼西亚	126
	越南	123
	伊拉克	166
	伊朗	169
	英国	1
	以色列	172
Z(5)	赞比亚	34
	中非	55
	中国	176
	乍得	54
	智利	80



创 造 文 明 智 能

深圳 OFFICE

地址: 广东省深圳市福田区沙头街道泰然九路金润大厦 12C

电话: 0755-83453881 83453855

传真: 0755-83453855-8004