

高通<sup>®</sup>字库  
GENTOP<sup>®</sup>

# GT21L16T1W 标准点阵中外文字库芯片

— 产品规格书 —

V3.71\_K  
2024-08



[www.hmi.gaotongfont.cn](http://www.hmi.gaotongfont.cn)

## 版本修订记录

版本号	修改内容	日期	备注
V 35	Big5 字库算法部分。	2010-07	
	8x16 希腊算法部分。	2010-07	
	12 点不等宽拉丁/希腊/基里尔字符算法部分。	2010-07	
	16 点不等宽拉丁/希腊/基里尔字符算法部分。	2010-07	
V36	12 点不等宽基里尔/希腊字符算法部分。	2010-08	
	16 点不等宽基里尔/希腊字符算法部分。	2010-08	
	附录中增加补丁文件列表。	2010-08	
V37	修改字型样张，修改内容表。	2012-02	
V3.7I_A	Data sheet 格式修改	2015-05	
V3.7I_B	更新字库 AC/DC 参数	2017-03	
V3.7I_C	添加上电时序、删除 sop8 系列封装	2019-06	
V37I_D	时钟频率由 50MHZ 更新为 45MHZ	2019-07	
V37I_E	删除 ASCII 码 6X12 点阵	2019-08	
V37I_F	更新规格书样张、验证数据	2020-03	
V37I_G	更新地址、网址、封装、电气特性	2022-06	
V37I_H	更新企业网站网址	2023-04	
V37I_J	删除 SOT236 封装类型	2024-04	
V37I_K	修改概述	2024-08	

## 目 录

<b>1 概述</b> .....	<b>4</b>
1.1 芯片特点.....	4
1.2 芯片内容.....	5
1.3 字型样张.....	6
1.3.1 中文、日文字符.....	6
1.3.2 ASCII 点阵字符.....	6
<b>2 操作指令</b> .....	<b>7</b>
2.1 Instruction Parameter(指令参数).....	7
2.2 Read Data Bytes (一般读取).....	7
2.3 Read Data Bytes at Higher Speed (快速读取点阵数据).....	8
2.4 深度睡眠模式指令 (B9H).....	9
2.5 唤醒深度睡眠模式指令 (ABH).....	9
<b>3 引脚描述与电路连接</b> .....	<b>10</b>
3.1 引脚配置.....	10
3.2 引脚描述.....	10
3.3 SPI 接口与主机接口参考电路示意图.....	12
<b>4 电气特性</b> .....	<b>13</b>
4.1 绝对最大额定值.....	13
4.2 DC 特性.....	13
4.3 AC 特性.....	13
4.4 上电时序.....	15
<b>5 封装尺寸</b> .....	<b>16</b>
<b>6 字库排置 (横置横排)</b> .....	<b>17</b>
6.1 点阵排列格式.....	17
6.2 15X16 点汉字排列格式.....	17
6.3 16 点阵不等宽 ASCII (圆角字体) 字符排列格式.....	17
<b>7 点阵数据验证 (客户参考用)</b> .....	<b>19</b>
<b>8 附录</b> .....	<b>20</b>
8.1 GB12345 1 区字符 (846 字符).....	20
8.2 Unicode 字符区字符.....	23
8.3 补丁文件.....	27

# 1 概述

GT21L16T1W 是一款多国文字字库芯片，支持 GB12345 国标繁体汉字（含国家信标委合法授权）、BIG5 基本集汉字、JIS0208 日文字符集（兼容 UNICODE 内码）及拉丁文、西里尔文等多国文字，字号点阵大小最大支持 16X16，排列格式为横置横排。用户通过字符内码，利用我司所提供库文件内的函数接口可直接读取该内码的点阵信息。

## 重要提示：

高通字库芯片开发资料及库文件获取步骤

- 1: 下载 MindCraft 软件并注册
- 2: 打开应用->自动库 Lib 助手
- 3: 根据界面提示选择相应的配置或者参数
- 4: 点击生成文件，自动生成开发资料及 API 函数库

高通字库芯片开发资料及库文件获取

<https://www.hmi.gaotongfont.cn/gtzkxpkfzl>

高通字库在 32 位 MCU 上的使用视频教程

[https://www.bilibili.com/video/BV1aG41117uH/?spm\\_id\\_from=333.999.0.0](https://www.bilibili.com/video/BV1aG41117uH/?spm_id_from=333.999.0.0)

## 1.1 芯片特点

- 数据总线：SPI 串行总线接口
- 点阵排列方式：横置横排
- 时钟频率：45MHz(max.) @3.3V
- 工作电压：2.7V~3.6V
- 电流：
  - 工作电流：读电流 20mA(max)
  - 写电流 30mA(max)
  - 睡眠电流：8uA(Max)
- 工作温度：-40°C~85°C
- 封装：SOP8-A
- 字符集：
  - 繁体 BIG5
  - 日文 JIS0208
  - 多国语言 UNICODE
- 字号：16x16 点阵

## 1.2 芯片内容

字符集	字库	字号	字符数	字体	排列方式
ASCII 字符集	ASCII	5x7	96	标准	W-横置横排
	ASCII	7x8	96	标准	W-横置横排
	ASCII	8x16	96	标准	W-横置横排
	ASCII	8x16	96	粗体	W-横置横排
	ASCII	12点阵不等宽	96	圆角字体	W-横置横排
	ASCII	16点阵不等宽	96	圆角字体	W-横置横排
中文	GB12345 汉字	16x16	6866+846	宋体	W-横置横排
	BIG5 汉字	16x16	5401+408	宋体	W-横置横排
日文	日文 JIS0208	16x16	6398+1644	宋体	W-横置横排
UNICODE 多国字符	拉丁文系字符	8x16	376	标准	W-横置横排
		12点阵不等宽	376	标准	W-横置横排
		16点阵不等宽	376	黑体	W-横置横排
	希腊文系字符	8x16	96	标准	W-横置横排
		12点阵不等宽	96	标准	W-横置横排
		16点阵不等宽	96	黑体	W-横置横排
	西里尔文系字符	8x16	250	标准	W-横置横排
		12点阵不等宽	250	标准	W-横置横排
		16点阵不等宽	250	黑体	W-横置横排
	阿拉伯文系字符	12点阵不等宽	498	标准	W-横置横排
		16点阵不等宽	498	标准	W-横置横排
	BIG5 汉字内码字符索引表				
JIS0208 日文内码字符索引表					
UNICODE 日文内码字符索引表					

## 1.3 字型样张

### 1.3.1 中文、日文字符

语言	点阵	字体	字符样张
中文	16点	宋体	高通字库,绽放文字之美
中文_BIG5	16点	宋体	高通字庫,綻放文字之美
日文	16点	标准	文字の美しさを高める

### 1.3.2 ASCII 点阵字符

语言	点阵	字体	ASCII 字符样张
ASCII	5x7	标准	AaBbCcDdEe12345
	7x8	标准	<b>AaBbCcDdEe12345</b>
	8x16	标准	AaBbCcDdEe12345
	8x16	粗体	<b>AaBbCcDdEe12345</b>
	12点	圆角字体	AaBbCcDdEe12345
	16点	圆角字体	<b>AaBbCcDdEe12345</b>

## 2 操作指令

### 2.1 Instruction Parameter(指令参数)

Instruction	Description	Instruction Code(One-Byte)	Address Bytes	Dummy Bytes	Data Bytes
READ	Read Data Bytes	0000 0011	03 h	—	1 to $\infty$
FAST_READ	Read Data Bytes at Higher Speed	0000 1011	0B h	1	1 to $\infty$

所有对本芯片 SPI 接口的操作只有 2 个，那就是 Read Data Bytes (READ “一般读取”)和 Read Data Bytes at Higher Speed (FAST\_READ “快速读取点阵数据”)。

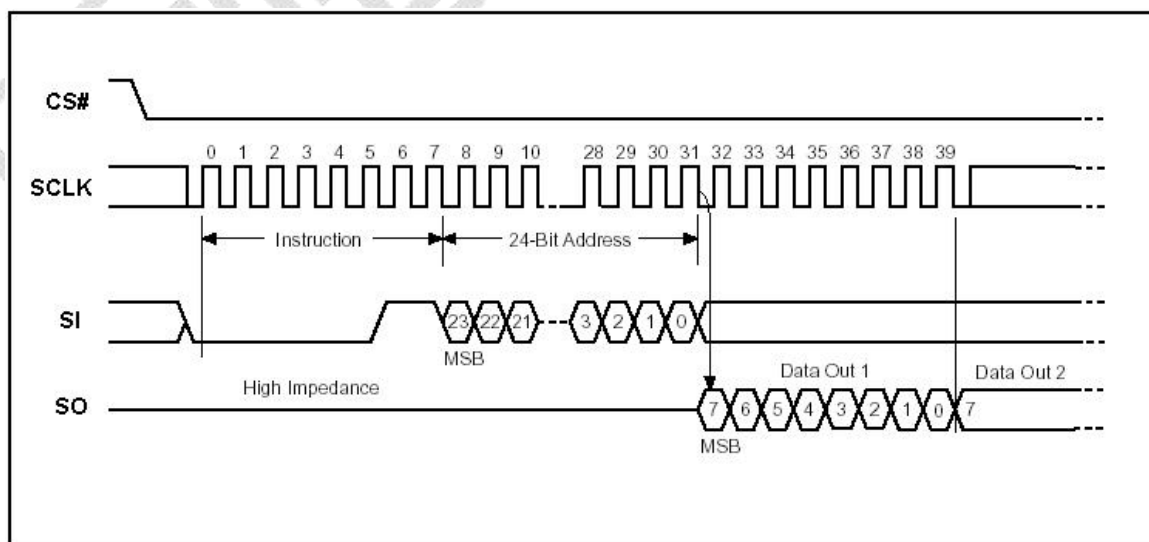
### 2.2 Read Data Bytes（一般读取）

Read Data Bytes 需要用指令码来执行每一次操作。READ 指令的时序如下(图):

- 首先把片选信号 (CS#) 变为低，紧接着的是 1 个字节的命令字 (03 h) 和 3 个字节的地址和通过串行数据输入引脚 (SI) 移位输入，每一位在串行时钟 (SCLK) 上升沿被锁存。
- 然后该地址的字节数据通过串行数据输出引脚 (SO) 移位输出，每一位在串行时钟 (SCLK) 下降沿被移出。
- 读取字节数据后，则把片选信号 (CS#) 变为高，结束本次操作。

如果片选信号 (CS#) 继续保持为底，则下一个地址的字节数据继续通过串行数据输出引脚 (SO) 移位输出。

图：Read Data Bytes (READ) Instruction Sequence and Data-out sequence:



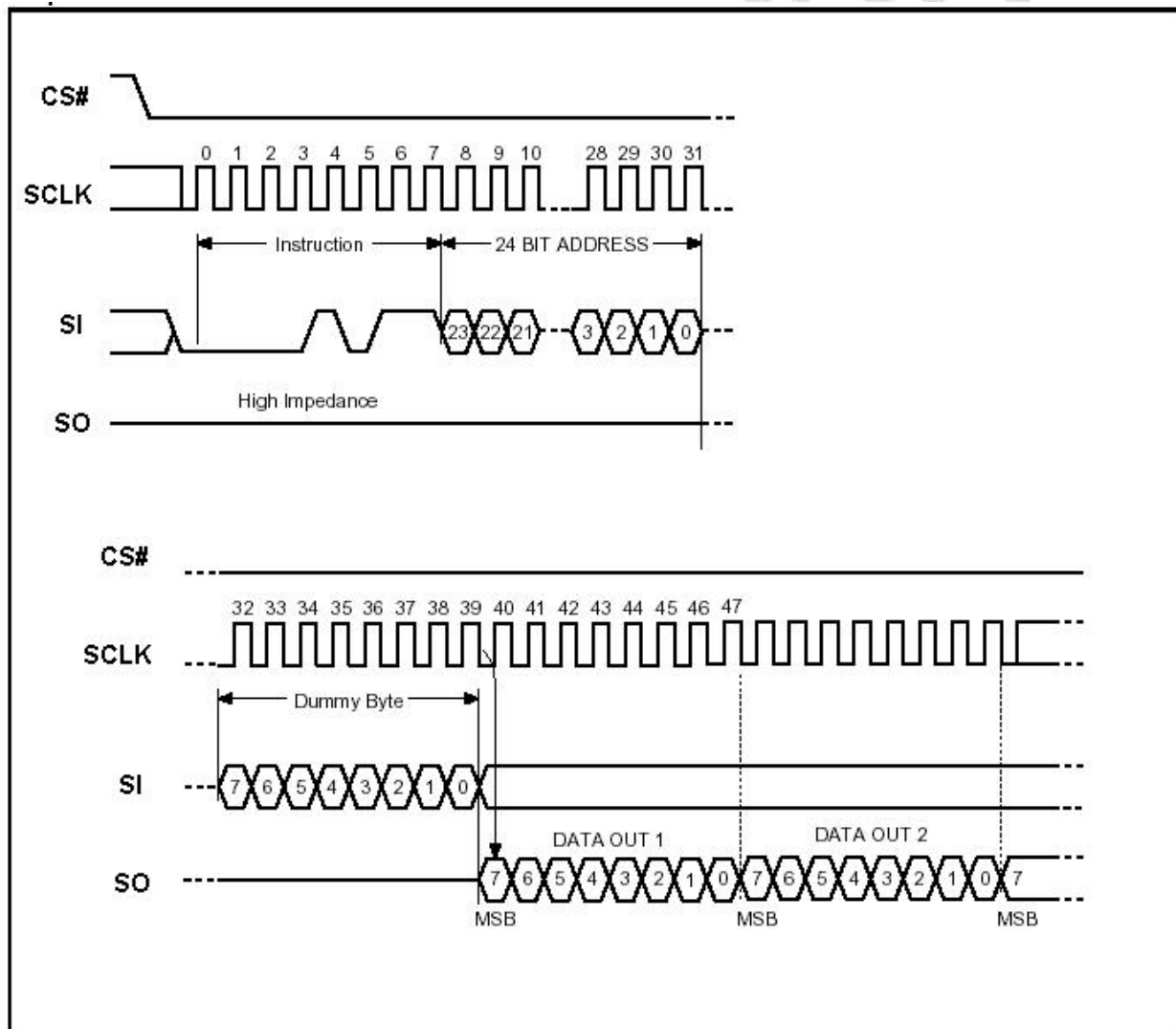


### 2.3 Read Data Bytes at Higher Speed (快速读取点阵数据)

Read Data Bytes at Higher Speed 需要用指令码来执行操作。READ\_FAST 指令的时序如下(图):

- 首先把片选信号 (CS#) 变为低, 紧跟着的是 1 个字节的命令字 (0B h) 和 3 个字节的地址以及一个字节 Dummy Byte 通过串行数据输入引脚 (SI) 移位输入, 每一位在串行时钟 (SCLK) 上升沿被锁存。
- 然后该地址的字节数据通过串行数据输出引脚 (SO) 移位输出, 每一位在串行时钟 (SCLK) 下降沿被移出。
- 如果片选信号 (CS#) 继续保持为底, 则下一个地址的字节数据继续通过串行数据输出引脚 (SO) 移位输出。例: 读取一个 15x16 点阵汉字需要 32Byte, 则连续 32 个字节读取后结束一个汉字的点阵数据读取操作。  
如果不需要继续读取数据, 则把片选信号 (CS#) 变为高, 结束本次操作。

图: Read Data Bytes at Higher Speed (READ\_FAST) Instruction Sequence and Data-out sequence:

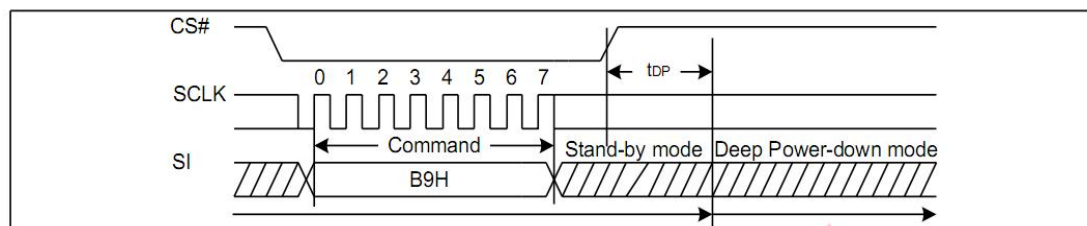




## 2.4 深度睡眠模式指令（B9H）

一旦字库芯片进入深度睡眠模式，所有的命令将被忽略，除了唤醒深度睡眠模式指令，首先 CS#为低电平，输入 B9H 命令，然后 CS#变为高电平并持续 TDP 的时间( $TDP=25\mu s$ )，在 TDP 的持续时间内，字库芯片进入深层关机模式。

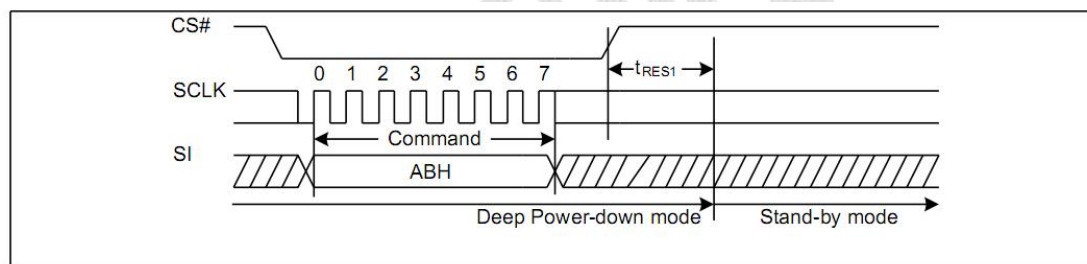
深度睡眠模式指令的时序波形图



## 2.5 唤醒深度睡眠模式指令（ABH）

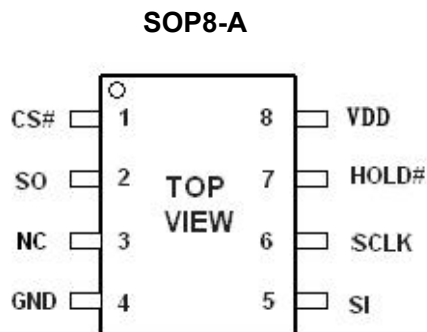
首先 CS#为低电平，向字库芯片发送 ABH 指令，然后 CS#变为高电平并持续  $T_{res1}$  的时间 ( $T_{res1}=25\mu s$ )，字库芯片将恢复正常运行，CS#引脚必须在  $T_{res1}$  时间内保持高电平。

唤醒深度睡眠模式指令的时序波形图



### 3 引脚描述与电路连接

#### 3.1 引脚配置



#### 3.2 引脚描述

SOP8-A

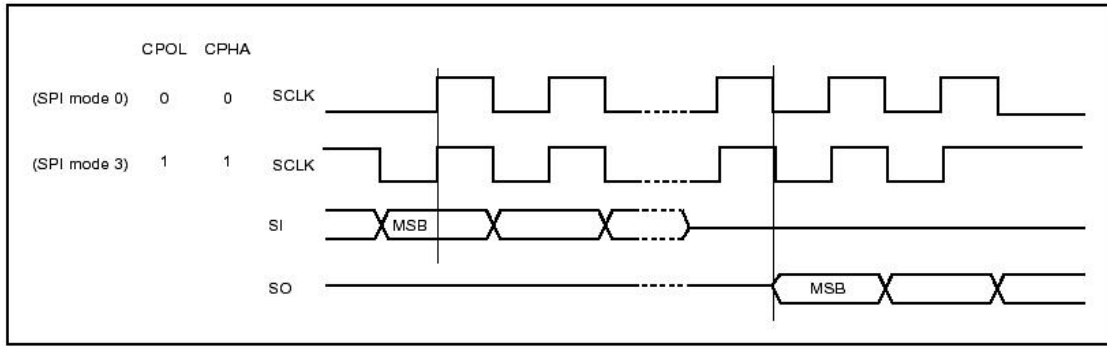
NO.	名称	I/O	描述
1	CS#	I	片选输入 (Chip enable input)
2	SO	O	串行数据输出 (Serial data output)
3	NC		悬空
4	GND		地(Ground)
5	SI	I	串行数据输入 (Serial data input)
6	SCLK	I	串行时钟输入 (Serial clock input)
7	HOLD#	I	总线挂起 (Hold, to pause the device without)
8	VDD		电源(+ 3.3V Power Supply)

**串行数据输出 (SO)：**该信号用来把数据从芯片串行输出，数据在时钟的下降沿移出。

**串行数据输入 (SI)：**该信号用来把数据从串行输入芯片，数据在时钟的上升沿移入。

**串行时钟输入 (SCLK)：**数据在时钟上升沿移入，在下降沿移出。

**片选输入 (CS#)：**所有串行数据传输开始于CS#下降沿，CS#在传输期间必须保持为低电平，在两条指令之间保持为高电平。

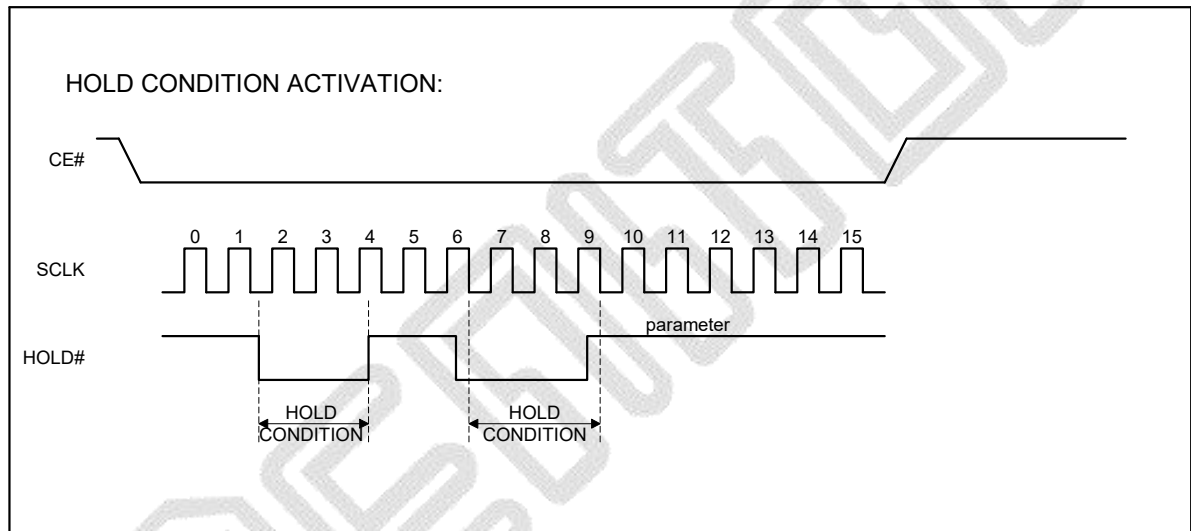


**总线挂起输入 (HOLD#) :**

该信号用于片选信号有效期间暂停数据传输，在总线挂起期间，串行数据输出信号处于高阻态，芯片不对串行数据输入信号和串行时钟信号进行响应。

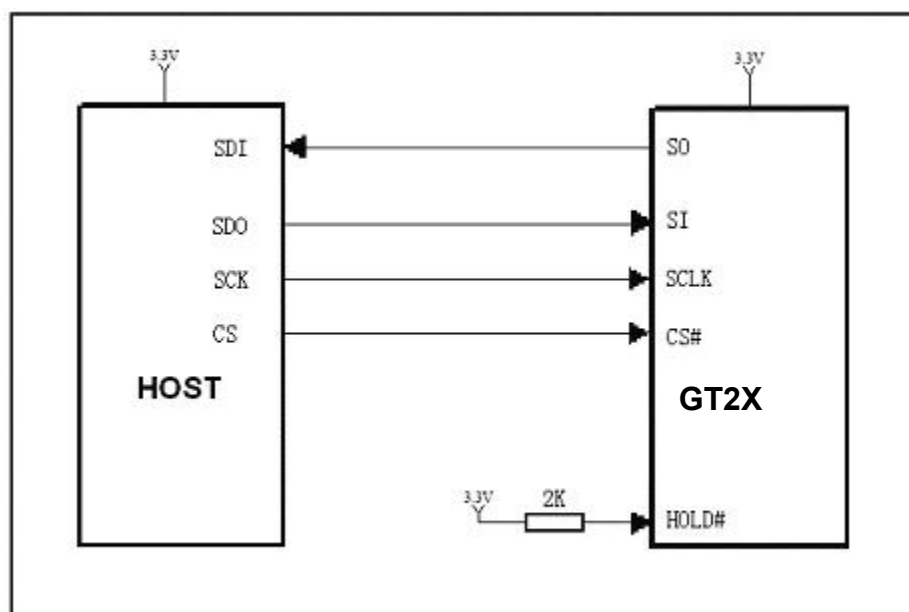
当HOLD#信号变为低并且串行时钟信号 (SCLK) 处于低电平时，进入总线挂起状态。

当HOLD#信号变为高并且串行时钟信号 (SCLK) 处于低电平时，结束总线挂起状态。



### 3.3 SPI 接口与主机接口参考电路示意图

SPI 与主机接口电路连接可以参考下图（#HOLD 管脚建议接 2K 电阻 3.3V 拉高）。



SPI 接口与主机接口参考电路示意图

## 4 电气特性

### 4.1 绝对最大额定值

Symbol	Parameter	Min.	Max.	Unit	Condition
T <sub>OP</sub>	Operating Temperature	-40	85	°C	
T <sub>STG</sub>	Storage Temperature	-65	150	°C	
V <sub>DD</sub>	Supply Voltage	-0.3	3.6	V	
V <sub>IN</sub>	Input Voltage	-0.3	V <sub>DD</sub> +0.3	V	

### 4.2 DC 特性

Condition: T<sub>OP</sub> = -40°C to 85°C, GND=0V

Symbol	Parameter	Min.	Typ.	Max.	Unit	Condition
I <sub>DD</sub>	VDD Supply Current(active)	-	-	30	mA	
I <sub>SB</sub>	VDD Standby Current	-	-	40	uA	/CS=VDD, VIN=VDD orVSS
I <sub>cc2</sub>	Deep Power-Down Current	-	-	8	uA	/CS=VDD, VIN=VDD or VSS
V <sub>IL</sub>	Input LOW Voltage	-0.5	-	0.16VCC	V	VDD=2.7~3.6 V
V <sub>IH</sub>	Input HIGH Voltage	0.8VCC	-	VCC+0.4	V	
V <sub>OL</sub>	Output LOW Voltage		-	0.2 (I <sub>OL</sub> =1.6mA)	V	
V <sub>OH</sub>	Output HIGH Voltage	VDD-0.2 (I <sub>OH</sub> =-100uA)	-		V	
I <sub>LI</sub>	Input Leakage Current	-	-	±2	uA	
I <sub>LO</sub>	Output Leakage Current	-	-	±2	uA	

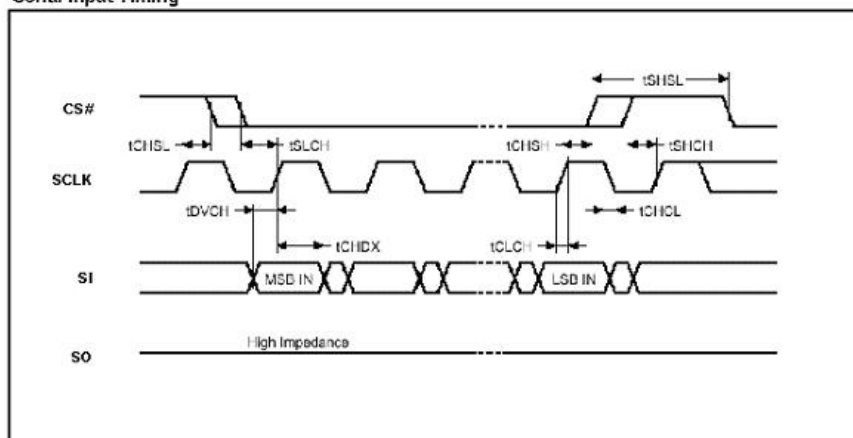
Note: I<sub>IL</sub>: Input LOW Current, I<sub>IH</sub>: Input HIGH Current,  
I<sub>OL</sub>: Output LOW Current, I<sub>OH</sub>: Output HIGH Current,

### 4.3 AC 特性

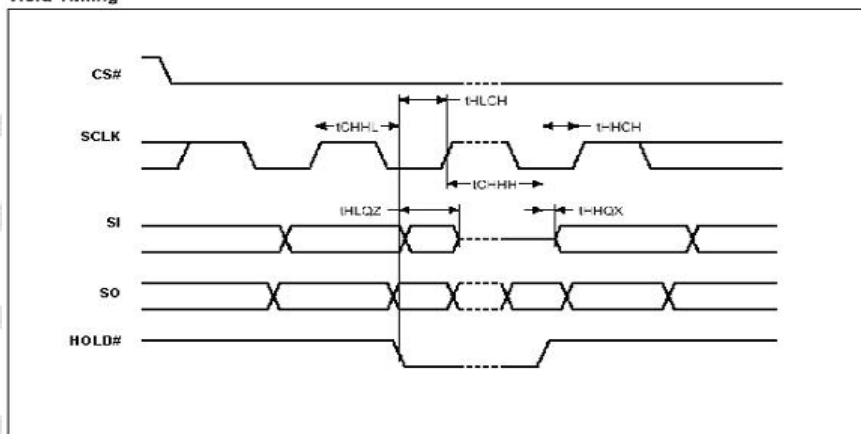
Symbol	Alt.	Parameter	Min.	Typ.	Max.	Unit
F <sub>c</sub>	F <sub>c</sub>	Clock Frequency	D.C.		45	MHz
t <sub>CH</sub>	t <sub>CLH</sub>	Clock High Time	4.5			ns
t <sub>CL</sub>	t <sub>CLL</sub>	Clock Low Time	4.5			ns
t <sub>CLCH</sub>		Clock Rise Time(peak to peak)	0.2			V/ns
t <sub>CHCL</sub>		Clock Fall Time (peak to peak)	0.2			V/ns
t <sub>SLCH</sub>	t <sub>CSS</sub>	CS# Active Setup Time (relative to SCLK)	7			ns
t <sub>CHSL</sub>		CS# Not Active Hold Time (relative to SCLK)	5			ns
t <sub>DVCH</sub>	t <sub>DSU</sub>	Data In Setup Time	2			ns
t <sub>CHDX</sub>	t <sub>DH</sub>	Data In Hold Time	5			ns
t <sub>CHSH</sub>		CS# Active Hold Time (relative to SCLK)	5			ns

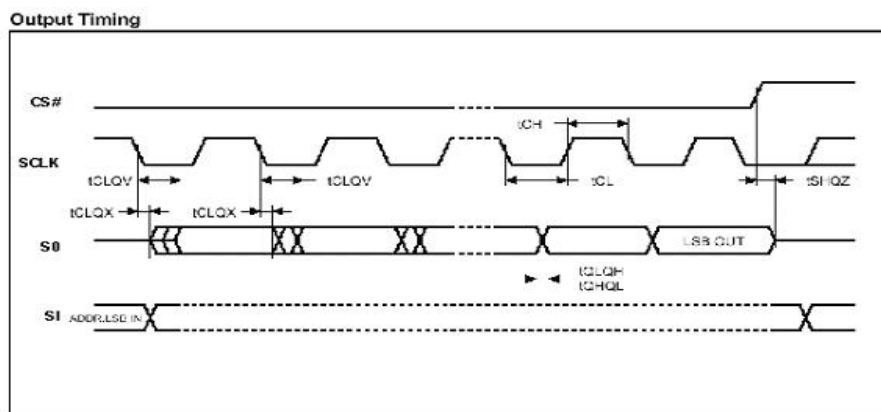
tSHCH		CS# Not Active Setup Time (relative to SCLK)	5			ns
tSHSL	tCSH	CS# Deselect Time	130			ns
tSHQZ	tDIS	Output Disable Time			9	ns
tCLQV	tV	Clock Low to Output Valid			7.5	ns
tCLQX	tHO	Output Hold Time	5			ns
tHLCH		HOLD# Setup Time (relative to SCLK)	5			ns
tCHHH		HOLD# Hold Time (relative to SCLK)	5			ns
tHHCH		HOLD Setup Time (relative to SCLK)	5			ns
tCHHL		HOLD Hold Time (relative to SCLK)	5			ns
tHHQX	tLZ	HOLD to Output Low-Z			7	ns
tHLQZ	tHZ	HOLD# to Output High-Z			12	ns

Serial Input Timing



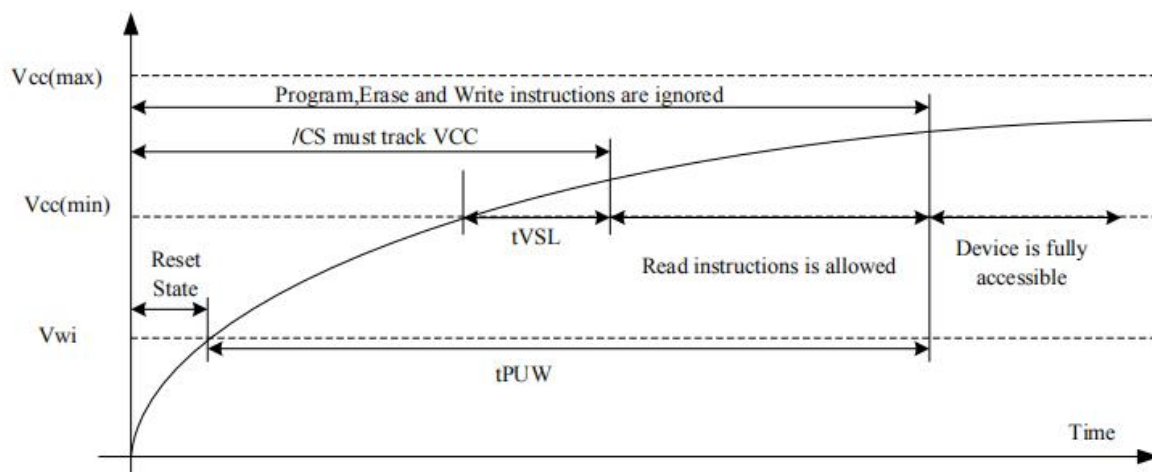
Hold Timing





### 4.4 上电时序

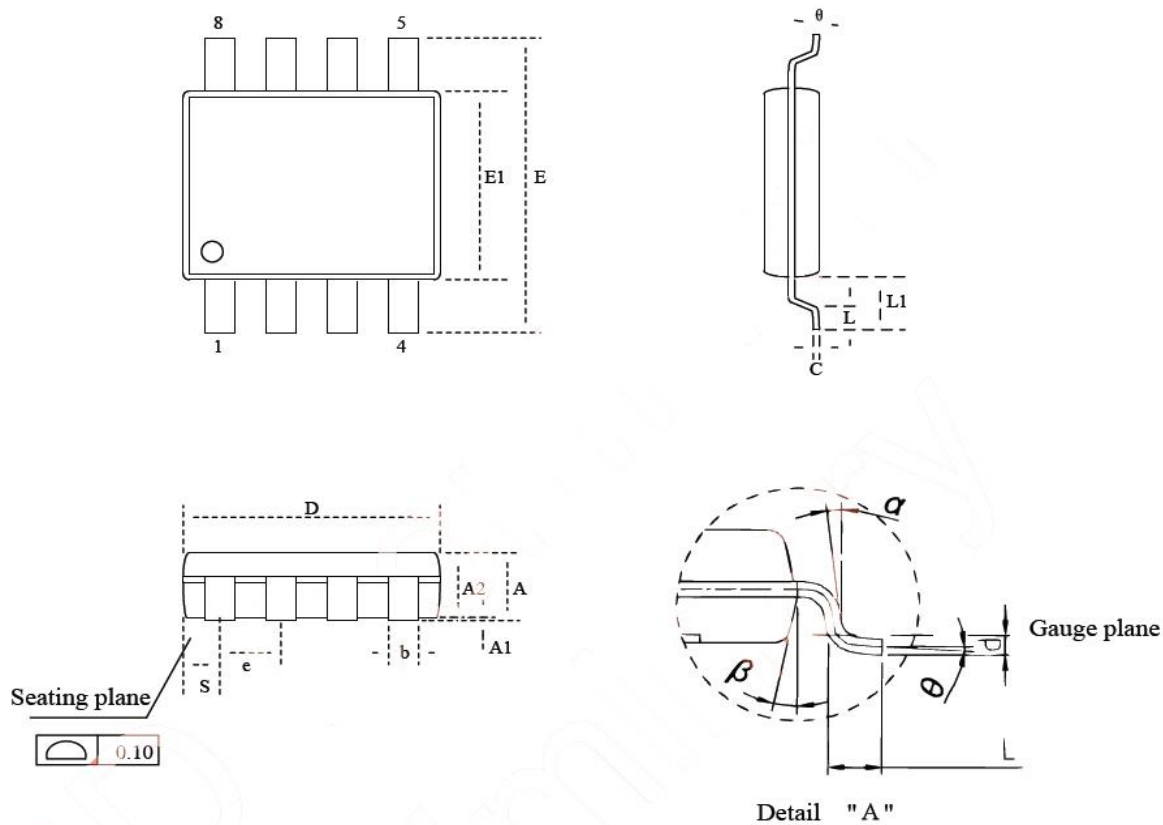
Symbol	Parameter	Min	Max	unit
T VSL	VCC(min)To/CS Low	10	-	us
T PUW	Time Delay From VCC(min)To Write Instruction	4	10	ms
VWI	Trite Inhibit Voltage VCC(min)	1.5	2.5	v





# 5 封装尺寸

## SOP8-A



		A	A1	A2	b	C	D	E	E1	⌀	L	L1	S	⊖
Mm	Min.	-	0.10	1.35	0.36	0.15	4.77	5.80	3.60		0.46	0.65	0.41	0
	Norm.	-	0.15	1.45	0.41	0.20	4.90	5.99	3.90	1.27	0.66	1.05	0.54	5
	Max.	1.75	0.20	1.55	0.51	0.25	5.03	6.20	4.00		0.86	1.25	0.67	8
inch	Min.	-	0.004	0.053	0.014	0.006	0.188	0.228	0.150		0.018	0.033	0.016	0
	Norm.	-	0.006	0.057	0.016	0.008	0.193	0.236	0.154	0.050	0.026	0.041	0.021	5
	Max.	0.069	0.008	0.061	0.020	0.010	0.198	0.244	0.156		0.034	0.049	0.026	8

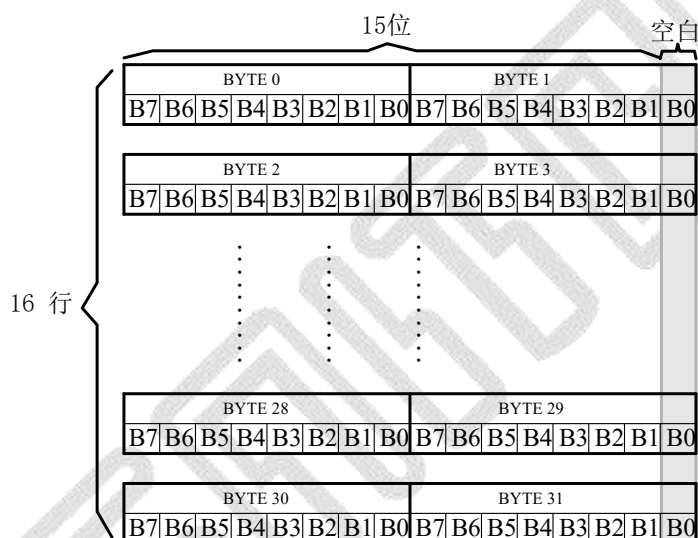
## 6 字库排置（横置横排）

### 6.1 点阵排列格式

每个汉字在芯片中是以汉字点阵字模的形式存储的，每个点用一个二进制位表示，存 1 的点，当显示时可以在屏幕上显示亮点，存 0 的点，则在屏幕上不显示。点阵排列格式为横置横排：即一个字节的低位表示左面的点，高位表示右面的点，排满一行的点后再排下一行。这样把点阵信息用来直接在显示器上按上述规则显示，则将出现对应的汉字。

### 6.2 15X16 点汉字排列格式

15X16 点汉字的信息需要 32 个字节（BYTE 0 – BYTE 31）来表示。该 15X16 点汉字的点阵数据是横置横排的，其具体排列结构如下图：

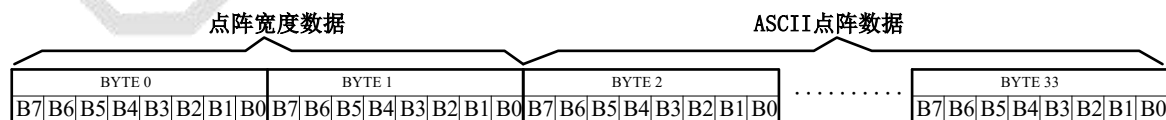


### 6.3 16 点阵不等宽 ASCII（圆角字体）字符排列格式

16 点阵不等宽字符的信息需要 34 个字节（BYTE 0 – BYTE33）来表示。

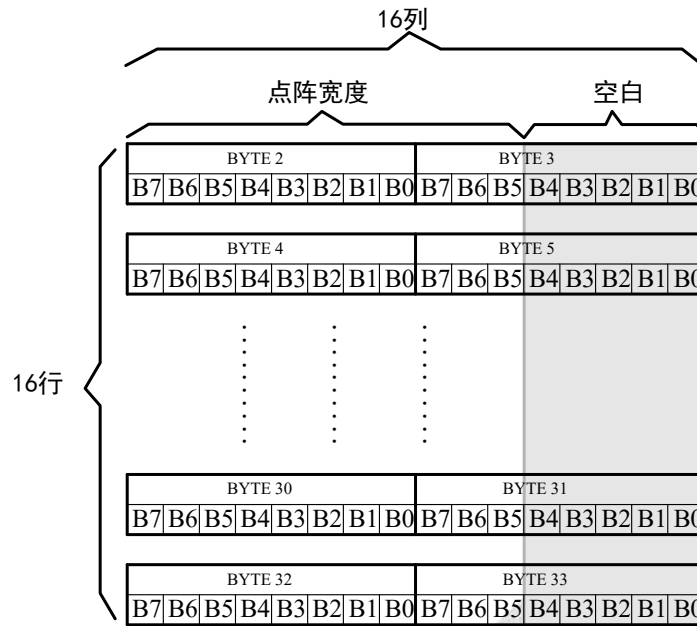
■ 存储格式

由于字符是不等宽的，因此在存储格式中 BYTE0~ BYTE1 存放点阵宽度数据，BYTE2-33 存放横置横排点阵数据。具体格式见下图：



■ 存储结构

不等宽字符的点阵存储宽度是以 BYTE 为单位取整的，根据不同字符宽度会出现相应的空白区。根据 BYTE0~ BYTE1 所存放点阵的实际宽度数据，可以对还原下一个字的显示或排版留作参考。



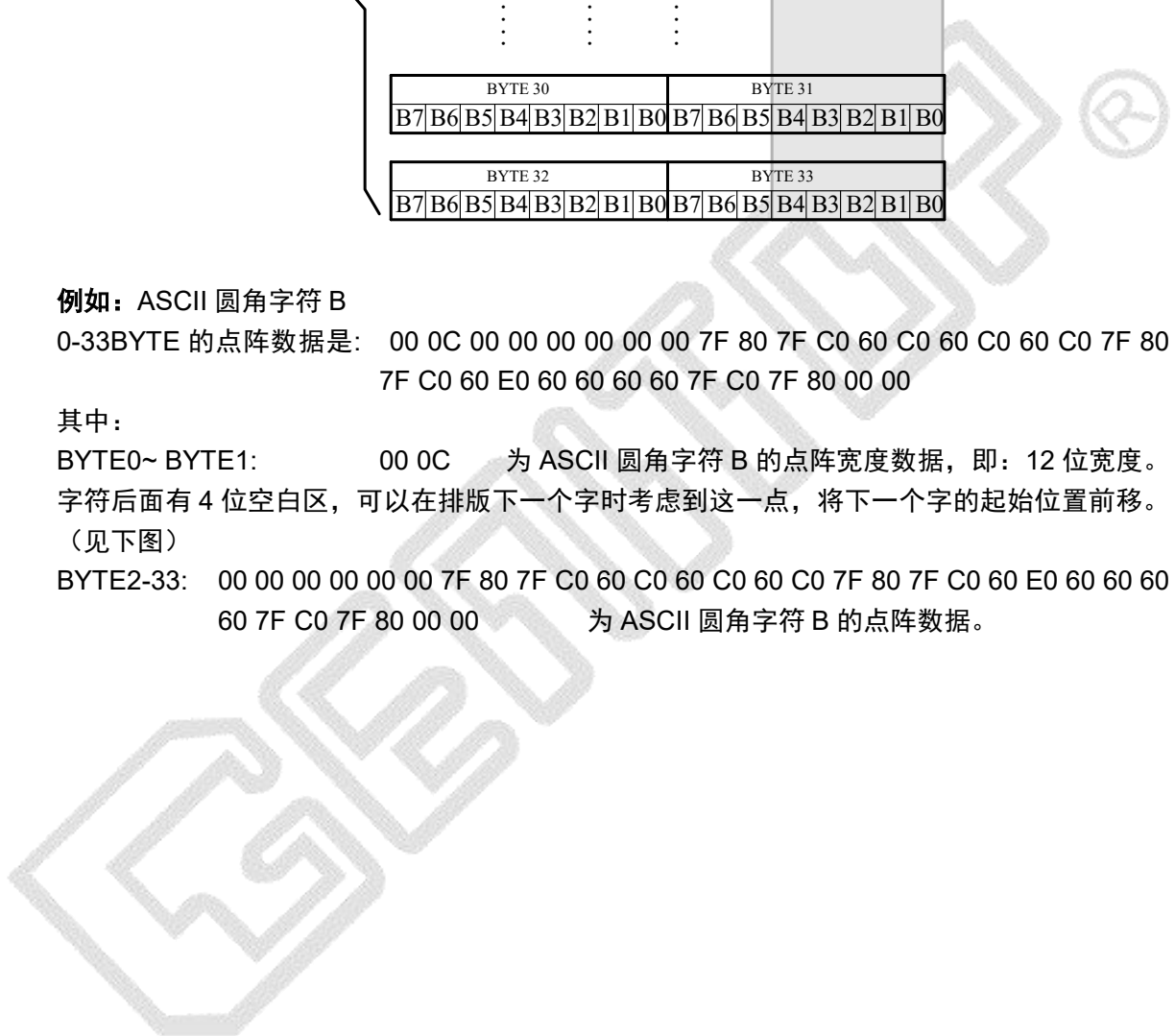
例如：ASCII 圆角字符 B

0-33BYTE 的点阵数据是： 00 0C 00 00 00 00 00 00 7F 80 7F C0 60 C0 60 C0 60 C0 7F 80  
7F C0 60 E0 60 60 60 60 7F C0 7F 80 00 00

其中：

BYTE0~ BYTE1: 00 0C 为 ASCII 圆角字符 B 的点阵宽度数据，即：12 位宽度。  
字符后面有 4 位空白区，可以在排版下一个字时考虑到这一点，将下一个字的起始位置前移。  
(见下图)

BYTE2-33: 00 00 00 00 00 00 7F 80 7F C0 60 C0 60 C0 60 C0 7F 80 7F C0 60 E0 60 60 60  
60 7F C0 7F 80 00 00 为 ASCII 圆角字符 B 的点阵数据。



## 7 点阵数据验证 (客户参考用)

客户将芯片内“A”的数据调出与以下进行对比。若一致，表示 SPI 驱动正常工作；若不一致，请重新编写驱动。

排置：Y (竖置横排) 点阵大小 8X16

字母“A”

点阵数据：00 E0 9C 82 9C E0 00 00 0F 00 00 00 00 00 0F 00



## 8 附录

### 8.1 GB12345 1 区字符 (846 字符)

GB212345 标准点阵字符 1 区对应码位的 A1A1~A9EF 共计 846 个字符;

#### GB12345 1 区

A1	0	1	2	3	4	5	6	7	8	9	A	B	C	D	E	F
A			、	。	·	-	∨	∴	”	々	—	~		…	‘	’
B	“	”	{	}	<	>	《	》	「	」	『	』	【	】		
C	±	×	÷	:	∧	∨	Σ	Π	U	∩	€	::	√	⊥	//	∠
D	∩	⊙	∫	∫	≡	≈	≈	∞	≠	≠	≠	≠	≠	∞	::	
E	∴	∴	∴	∴	∴	∴	∴	∴	∴	∴	∴	∴	∴	∴	∴	∴
F	○	●	◎	◇	◆	□	■	△	▲	※	→	←	↑	↓	=	

A2	0	1	2	3	4	5	6	7	8	9	A	B	C	D	E	F
A		i	ii	iii	iv	v	vi	vii	viii	ix	x					
B		1.	2.	3.	4.	5.	6.	7.	8.	9.	10.	11.	12.	13.	14.	15.
C	16.	17.	18.	19.	20.	(1)	(2)	(3)	(4)	(5)	(6)	(7)	(8)	(9)	(10)	(11)
D	(12)	(13)	(14)	(15)	(16)	(17)	(18)	(19)	(20)	①	②	③	④	⑤	⑥	⑦
E	⑧	⑨	⑩	€		(一)	(二)	(三)	(四)	(五)	(六)	(七)	(八)	(九)	(十)	
F		I	II	III	IV	V	VI	VII	VIII	IX	X	XI	XII			

A3	0	1	2	3	4	5	6	7	8	9	A	B	C	D	E	F
A		!	”	#	¥	%	&	'	( )	*	+	,	-	.	/	
B	0	1	2	3	4	5	6	7	8	9	:	;	<	=	>	?
C	@	A	B	C	D	E	F	G	H	I	J	K	L	M	N	O
D	P	Q	R	S	T	U	V	W	X	Y	Z	[	\	]	^	_
E	`	a	b	c	d	e	f	g	h	i	j	k	l	m	n	o
F	p	q	r	s	t	u	v	w	x	y	z	{		}	—	

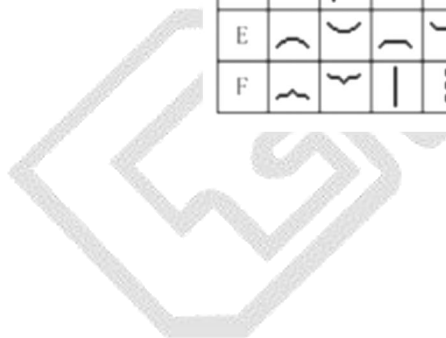
GB12345 1区

A4	0	1	2	3	4	5	6	7	8	9	A	B	C	D	E	F
A		あ	い	う	え	お	か	が	き	ぐ						
B	ぐ	け	こ	さ	し	ず	せ	そ	た							
C	だ	ち	っ	つ	て	ど	な	ぬ	の	は						
D	ば	び	び	ふ	ぶ	へ	べ	ほ	ぼ	ま						
E	む	め	も	や	ゆ	よ	ら	り	る	れ	ろ	わ				
F	ゐ	ゑ	を	ん												

A5	0	1	2	3	4	5	6	7	8	9	A	B	C	D	E	F
A		ア	イ	ウ	エ	オ	カ	ガ	キ	ク						
B	グ	ケ	コ	サ	シ	ズ	セ	ソ	タ							
C	ダ	チ	ツ	ツ	テ	ト	ナ	ニ	ノ	ハ						
D	バ	パ	ヒ	ピ	フ	ブ	ヘ	ベ	ホ	ボ	マ					
E	ム	メ	モ	ヤ	ユ	ヨ	ラ	リ	ル	レ	ロ	ワ				
F	ヰ	ヱ	ヲ	ヅ	カ	ケ										



A6	0	1	2	3	4	5	6	7	8	9	A	B	C	D	E	F
A		Α	Β	Γ	Δ	Ε	Ζ	Η	Θ	Ι	Κ	Λ	Μ	Ν	Ξ	Ο
B	Π	Ρ	Σ	Τ	Υ	Φ	Χ	Ψ	Ω							
C		α	β	γ	δ	ε	ζ	η	θ	ι	κ	λ	μ	ν	ξ	ο
D	π	ρ	σ	τ	υ	φ	χ	ψ	ω	'	°	`	:	;	!	?
E	ˆ	˘	ˉ	˘	ˆ	˘	≧	≧	┌	┐	└	┘	┌	┐	└	┘
F	˘	˘		∴		⋮										

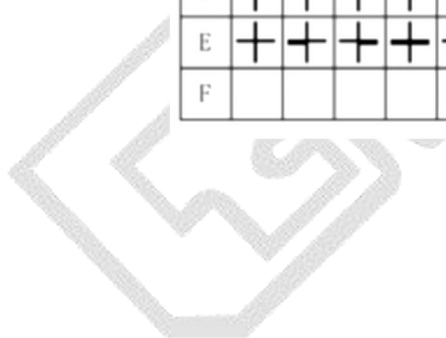


GB12345 1 区

A7	0	1	2	3	4	5	6	7	8	9	A	B	C	D	E	F	
A		А	Б	В	Г	Д	Е	Ё	Ж	З	И	Й	К	Л	М	Н	
B		О	П	Р	С	Т	У	Ф	Х	Ц	Ч	Ш	Щ	Ъ	Ы	Ь	Э
C		Ю	Я														
D		а	б	в	г	д	е	ё	ж	з	и	й	к	л	м	н	
E		о	п	р	с	т	у	ф	х	ц	ч	ш	щ	ъ	ы	ь	э
F		ю	я														

A8	0	1	2	3	4	5	6	7	8	9	A	B	C	D	E	F
A		ā	á	ǎ	à	ē	é	ě	è	í	í	ÿ	ì	ō	ó	ö
B		ò	ū	ú	ÿ	ù	ū	ú	ÿ	ù	ü	ê	α	μ	η	ñ
C		g				フ	夕	冂	匚	勹	去	ㄋ	ㄋ	《	ㄋ	厂
D		ㄣ	ㄣ	ㄣ	ㄣ	尸	冂	ㄣ	ㄣ	ㄣ	ㄣ	ㄣ	ㄣ	ㄣ	ㄣ	ㄣ
E		纟	又	ㄣ	ㄣ	ㄣ	ㄣ	ㄣ	ㄣ	ㄣ	ㄣ					
F																

A9	0	1	2	3	4	5	6	7	8	9	A	B	C	D	E	F
A					—	—			---	---	!	!	---	---	!	!
B		┌	┌	┌	┌	┌	┌	┌	┌	┌	┌	┌	┌	┌	┌	┌
C		└	└	└	└	└	└	└	└	└	└	└	└	└	└	└
D		┐	┐	┐	┐	┐	┐	┐	┐	┐	┐	┐	┐	┐	┐	┐
E		+	+	+	+	+	+	+	+	+	+	+	+	+	+	+
F																





## 8.2 Unicode 字符区字符

Unicode 字符区共收录 拉丁文系 (LATIN)、希腊文系 (GREEK)、西里尔文系 (CYRILLIC)，共计收录字符 456 个。阿拉伯文系 (ARABIC)，共计收录字符 250 个。

### 8.2.1 8×16 点拉丁文系 (376 字符)

Unicode 字符区-拉丁文系的内码范围为 00A0~0217 共计收录 376 个字符。

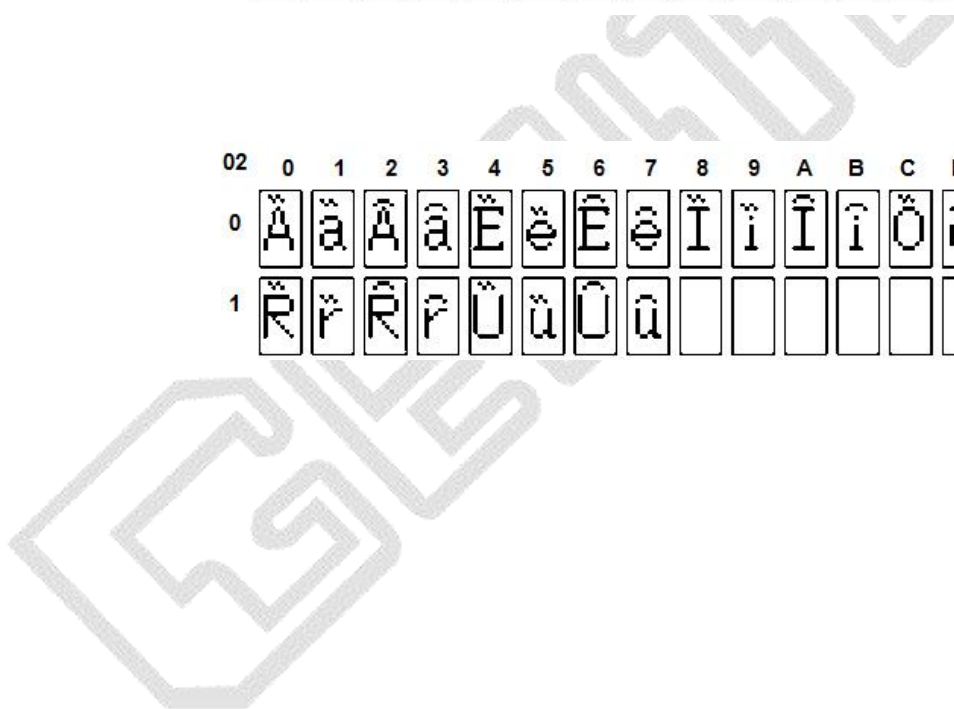
\*说明：由于拉丁文系 (BASIC LATIN) 的内码范围 0020~007E 与基本 ASCII 编码一致 (可以共用)，因此未列入 Unicode 字符区-拉丁文系中。

Unicode 字符区-拉丁文系

00	0	1	2	3	4	5	6	7	8	9	A	B	C	D	E	F		
A		ı	€	£	¤	¥	¦	§	¨	©	ª	«	¬	­	®	¯		
B	°	±	²	³	´	µ	¶	·	¸	¹	º	»	¼	½	¾	¿		
C	À	Á	Â	Ã	Ä	Å	Æ	Ç	È	É	Ê	Ë	Ì	Í	Î	Ï		
D	Ð	Ñ	Ò	Ó	Ô	Õ	Ö	×	Ø	Ù	Ú	Û	Ü	Ý	Þ	ß		
E	à	á	â	ã	ä	å	æ	ç	è	é	ê	ë	ì	í	î	ï		
F	ð	ñ	ò	ó	ô	õ	ö	÷	ø	ù	ú	û	ü	ý	þ	ÿ		
01	0	1	2	3	4	5	6	7	8	9	A	B	C	D	E	F		
0	Ā	ā	Ă	ă	Ą	ą	Ć	ć	Ĉ	ĉ	Č	č	Ď	ď				
1	Đ	đ	Ē	ē	Ĕ	ĕ	Ė	ė	Ę	ę	Ě	ě	Ĝ	ĝ	Ğ	ğ		
2	Ġ	ġ	Ģ	ģ	Ĥ	ĥ	Ħ	ħ	İ	ı	Ī	ī	Ĵ	ĵ	Ķ	ķ		
3	Ĭ	ĭ	Ĵ	ĵ	Ķ	ķ	κ	Ł	ł	Ł	ł	Œ	œ	Œ	œ	Œ	œ	
4	ł	Ł	ł	Ł	ł	Œ	œ	Œ	œ	Œ	œ	Œ	œ	Œ	œ	Œ	œ	
5	Œ	œ	Œ	œ	Œ	œ	Œ	œ	Œ	œ	Œ	œ	Œ	œ	Œ	œ	Œ	œ
6	Š	š	Ť	ť	Ŧ	ŧ	Ũ	ú	Ū	ū	Ů	ů	Ű	ű	Ų	ų		
7	Ū	ű	Ų	ų	Ŵ	ŵ	Ŷ	ŷ	Ÿ	Ź	ź	Ż	ż	Ž	ž	ƒ		

01	0	1	2	3	4	5	6	7	8	9	A	B	C	D	E	F
8	b	B	Б	В	b	б	С	С'	с	Д	Д'	д	а	Q	Э	ə
9	Е	F	f	G	V	h	l	I	K	R	t	X	w	N	η	θ
A	О	о	Q	q	P	Р	z	a	Σ	ι	γ	T	t	U		
B	u	U	U	Y	y	Z	z	3	Σ	z	3	2	5	5	5	p
C	l	ll	+	!	W	W	z	U	Lj	Lj	N	Nj	nj	Ä	ä	İ
D	i	Ö	ö	Ü	ü	Ū	ū	Ū	ū	Ū	ū	Ū	ū	ə	Ä	ä
E	Ä	ä	Æ	æ	G	g	Ğ	ğ	K	k	Q	q	Ö	ö	Š	š
F	j	W	W	z	G	g	H	P	N	n	Ä	ä	Æ	æ	Ö	ö

02	0	1	2	3	4	5	6	7	8	9	A	B	C	D	E	F
0	Ä	ä	Ä	ä	Ë	ë	Ê	ê	Ï	ï	Î	î	Ö	ö	Ô	ô
1	Ř	ř	Ř	ř	Ů	ů	Ů	ů								



8.2.2 8x16 点西里尔文系（250 字符）

Unicode 字符区-希腊文系的内码范围为 0400~04F9 共计收录 250 个字符。

Unicode 字符区-西里尔文系

04	0	1	2	3	4	5	6	7	8	9	A	B	C	D	E	F
0		Ё	Ђ	Ѓ	Є	Ѕ	І	Ї	Ј	Љ	Њ	Ћ	Ќ	Й	Ў	Ц
1	А	Б	В	Г	Д	Е	Ж	З	И	Й	К	Л	М	Н	О	П
2	Р	С	Т	У	Ф	Х	Ц	Ч	Ш	Щ	Ъ	Ы	Ь	Э	Ю	Я
3	а	б	в	г	д	е	ж	з	и	й	к	л	м	н	о	п
4	р	с	т	у	ф	х	ц	ч	ш	щ	ъ	ы	ь	э	ю	я
5		ё	ђ	ѓ	є	ѕ	і	ї	ј	љ	њ	ћ	ќ		џ	џ
6	Ω	Ω	Ъ	Ъ	Ѓ	Ѓ	Ѓ	Ѓ	Ѓ	Ѓ	Ѓ	Ѓ	Ѓ	Ѓ	Ѓ	Ѓ
7	Ψ	Ψ	Θ	Θ	Υ	Υ	Υ	Υ	Ϟ	Ϟ	Ϟ	Ϟ	Ϟ	Ϟ	Ϟ	Ϟ

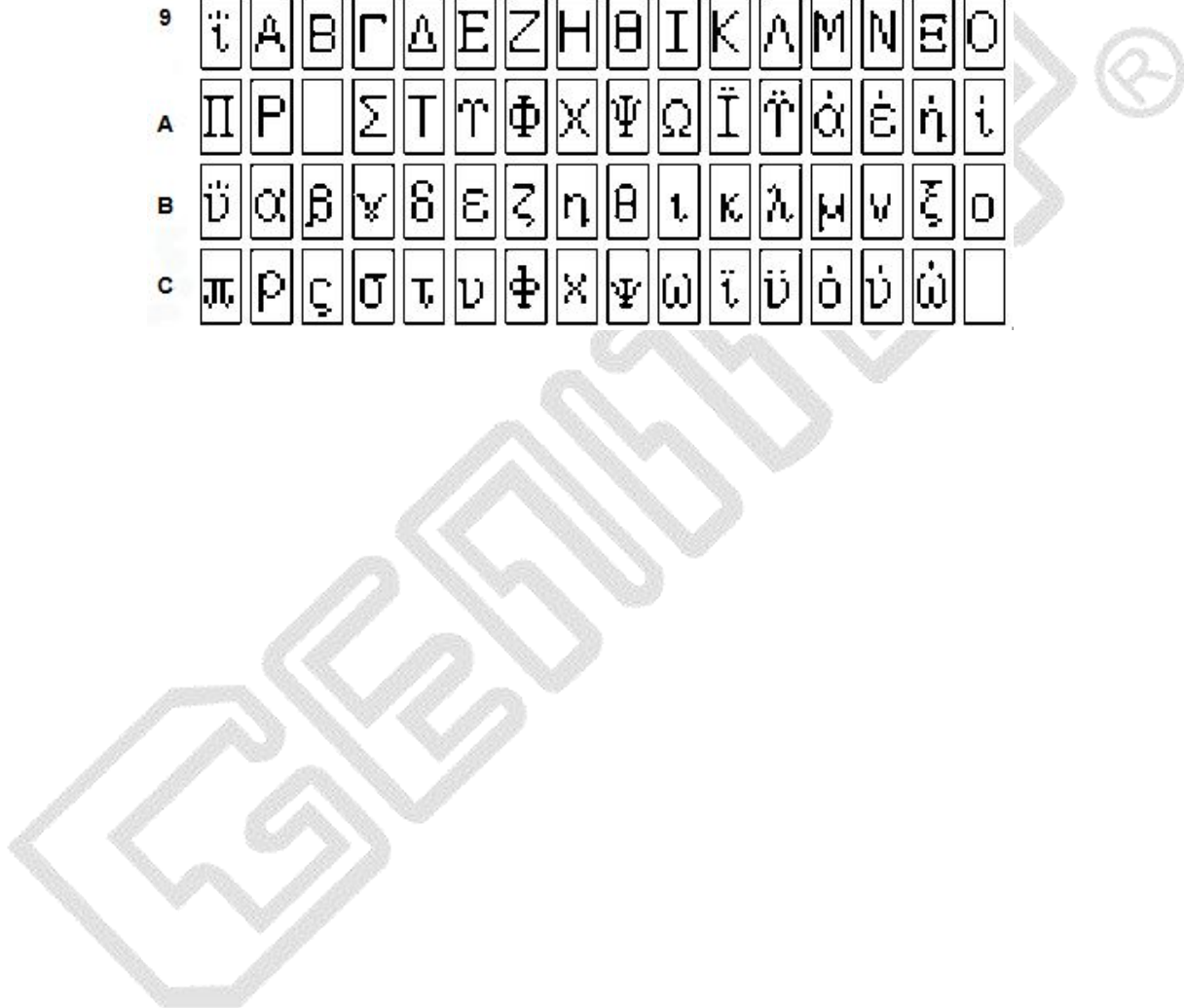
04	0	1	2	3	4	5	6	7	8	9	A	B	C	D	E	F
8	С	С	×	Г	Г	Г	Г									
9	Г	Г	Г	Г	Б	Б	Ж	Ж	Э	Э	К	К	К	К	К	К
A	К	К	Н	Н	Н	Н	Ь	Ь	Ѡ	Ѡ	С	С	Т	Т	У	У
B	Ү	Ү	Х	Х	Ц	Ц	Ч	Ч	Ч	Ч	Г	Г	Е	Е	Е	Е
C	І	Ж	Ж	Б	Б			Н	Н			Ч	Ч			
D	Ǻ	Ǻ	Ǻ	Ǻ	Æ	Æ	Ё	ё	Ѧ	Ѧ	Ѧ	Ѧ	Ж	Ж	Э	Э
E	Э	э	Й	Й	Й	Й	Ö	ö	Ѧ	Ѧ	Ѧ	Ѧ	Ѧ	Ѧ	У	У
F	Ÿ	Ÿ	Ÿ	Ÿ	Ч	Ч			Ы	Ы						

### 8.2.3 8×16 点希腊文系（96 字符）

Unicode 字符区-希腊文系的内码范围为 0370~03CF 共计收录 96 个字符。

Unicode 字符区-希腊文系

03	0	1	2	3	4	5	6	7	8	9	A	B	C	D	E	F
7					'	,										
8					'	ˆ	Α	·	Ε	Η	Ι		Ο		Υ	Ω
9	ι	Α	Β	Γ	Δ	Ε	Ζ	Η	Θ	Ι	Κ	Λ	Μ	Ν	Ξ	Ο
A	Π	Ρ		Σ	Τ	Υ	Φ	Χ	Ψ	Ω	Ϊ	Ϋ	Ό	Ε	ή	ί
B	ϐ	α	β	γ	δ	ε	ζ	η	θ	ι	κ	λ	μ	ν	ξ	ο
C	π	ρ	ς	σ	τ	υ	φ	χ	ψ	ω	ϊ	ϋ	ό	ύ	ώ	



### 8.3 补丁文件

序号	补丁描述	修补方式	对应文档	版本号	发布时间
1	16点 UNICODE 对应字库表。	码本对应表	《GT21L16T1W-16-UNICODE 字库码本》	V1.00	2010-8-20
2	16点 GB12345 对应字库表	码本对应表	《GT21L16T1W-16-GB12345 字库码本》	V1.00	2010-8-20
3	16点 JIS0208 对应字库表	码本对应表	《GT21L16T1W-16-JIS0208 字库码本》	V1.00	2010-8-20
4	JIS0208 补丁程序	JIS0208 补丁程序	《GT21L16T1W JIS0208 补丁程序》	V1.00	2010-8-20





创 造 文 明 智 能

**深圳 OFFICE**

地址: 广东省深圳市福田区沙头街道泰然九路金润大厦 12C

电话: 0755-83453881 83453855

传真: 0755-83453855-8004