

高通®字库
GENI TOP®

GT21L16S2Y 标准点阵汉字库芯片

— 产品规格书 —

V37I_J
2024-08



www.hmi.gaotongfont.cn

版本修订记录

版本号	修改内容	日期	备注
V35	15x16 点汉字算法部分	2010-07	
	8X16 点国标扩展字符	2010-07	
	8X16 点国标扩展字符起始地址	2010-07	
	6X12 点国标扩展字符	2010-07	
	6X12 点国标扩展字符起始地址	2010-07	
V36	内容没有变动。	2010-08	
V37	字型样张修改，输入法删除，修改内容表	2012-02	
V37I_A	DATASHEET 格式修改	2012-07	
V37I_B	DATASHEET 格式修改	2015-05	
V37I_C	更新字库 AC/DC 参数	2017-03	
V37I_D	添加上电时序、删除 sop8 系列封装	2019-06	
V37I_E	时钟频率由 50MHZ 更新为 45MHZ	2019-07	
V37I_F	删除 ASCII 码 6X12 点阵	2019-08	
V37I_G	更新规格书样张、验证数据	2020-03	
V37I_H	更新网址、地址、封装、电气特性	2022-06	
V37I_I	更新企业网站网址	2023-04	
V37I_J	修改概述	2024-08	

目 录

1 概述	4
1.1 芯片特点.....	4
1.2 芯片内容.....	5
1.3 字型样张.....	6
1.3.1 中文字符.....	6
1.3.2 ASCII 点阵字符.....	6
2 操作指令	7
2.1 Instruction Parameter(指令参数).....	7
2.2 Read Data Bytes (一般读取).....	7
2.3 Read Data Bytes at Higher Speed (快速读取点阵数据).....	8
2.4 深度睡眠模式指令 (B9H).....	9
2.5 唤醒深度睡眠模式指令 (ABH).....	9
3 引脚描述与电路连接	10
3.1 引脚配置.....	10
3.2 引脚描述.....	10
3.3 SPI 接口与主机接口参考电路示意图.....	12
4 电气特性	12
4.1 绝对最大额定值.....	12
4.2 DC 特性.....	12
4.3 AC 特性.....	13
4.4 上电时序.....	15
5 封装尺寸	16
6 字库排置 (竖置横排)	18
6.1 点阵排列格式.....	18
6.2 15X16 点汉字排列格式举例.....	18
6.3 16 点阵不等宽 ASCII (圆角字体) 字符排列格式.....	18
7 点阵数据验证 (客户参考用)	20
8 附录	21
8.1 GB2312 1 区 (282 字符).....	21
8.2 8x16 点国际扩展字符 (126 字符).....	22

1 概述

GT21L16S2Y是一款内含12X12点阵和16X16点阵的汉字库芯片，支持GB2312国标简体汉字（含有国家信标委合法授权）、ASCII字符及GB2312与UNICODE编码互转表。排列格式为竖置横排。用户通过字符内码，利用我司所提供库文件内的函数接口可直接读取该内码的点阵信息。

重要提示：

高通字库芯片开发资料及库文件获取步骤

- 1: 下载 MindCraft 软件并注册
- 2: 打开应用->自动库 Lib 助手
- 3: 根据界面提示选择相应的配置或者参数
- 4: 点击生成文件，自动生成开发资料及 API 函数库

高通字库芯片开发资料及库文件获取

<https://www.hmi.gaotongfont.cn/gtzkxpkfzl>

高通字库在 32 位 MCU 上的使用视频教程

https://www.bilibili.com/video/BV1aG41117uH/?spm_id_from=333.999.0.0

1.1 芯片特点

- 数据总线：SPI 串行总线接口
- 点阵排列方式：竖置横排
- 时钟频率：45MHz(max.) @3.3V
- 工作电压：2.7V~3.6V
- 电流：
 - 工作电流：读电流 20mA(max)
 - 写电流 30mA(max)
 - 睡眠电流：8uA(Max)
- 工作温度：-40°C~85°C
- 封装：SOT23-6、SOP8-A
- 字符集：
 - GB2312
 - 兼容 UNICODE
- 字号：12x12、16x16 点阵

1.2 芯片内容

字符集	字库	字号	字符数	字体	排列方式
ASCII 字符集	ASCII	5x7	96	标准	Y-竖置横排
	ASCII	7x8	96	标准	Y-竖置横排
	ASCII	8x16	96	标准	Y-竖置横排
	ASCII	12点不等宽	96	圆角字体	Y-竖置横排
	ASCII	16点不等宽	96	圆角字体	Y-竖置横排
GB 字符集	GB2312 汉字	12x12	6763+470	宋体	Y-竖置横排
		16x16	6763+470	宋体	Y-竖置横排
	国标扩展字符	12x12	126	宋体	Y-竖置横排
		16x16	126	宋体	Y-竖置横排
UNICODE→GB2312 转码表					

1.3 字型样张

1.3.1 中文字符

语言	点阵	字体	中文字符样张
中文	12 点	宋体	高通字库,绽放文字之美
	16 点	宋体	高通字库,绽放文字之美

1.3.2 ASCII 点阵字符

语言	点阵	字体	ASCII 字符样张
ASCII	5x7	标准	AaBbCcDdEe12345
	7x8	标准	AaBbCcDdEe12345
	8x16	标准	AaBbCcDdEe12345
	12 点	圆角字体	AaBbCcDdEe12345
	16 点	圆角字体	AaBbCcDdEe12345

2 操作指令

2.1 Instruction Parameter(指令参数)

Instruction	Description	Instruction Code(One-Byte)	Address Bytes	Dummy Bytes	Data Bytes
READ	Read Data Bytes	0000 0011	03 h	—	1 to ∞
FAST_READ	Read Data Bytes at Higher Speed	0000 1011	0B h	1	1 to ∞

所有对本芯片 SPI 接口的操作只有 2 个，那就是 Read Data Bytes (READ “一般读取”)和 Read Data Bytes at Higher Speed (FAST_READ “快速读取点阵数据”)。

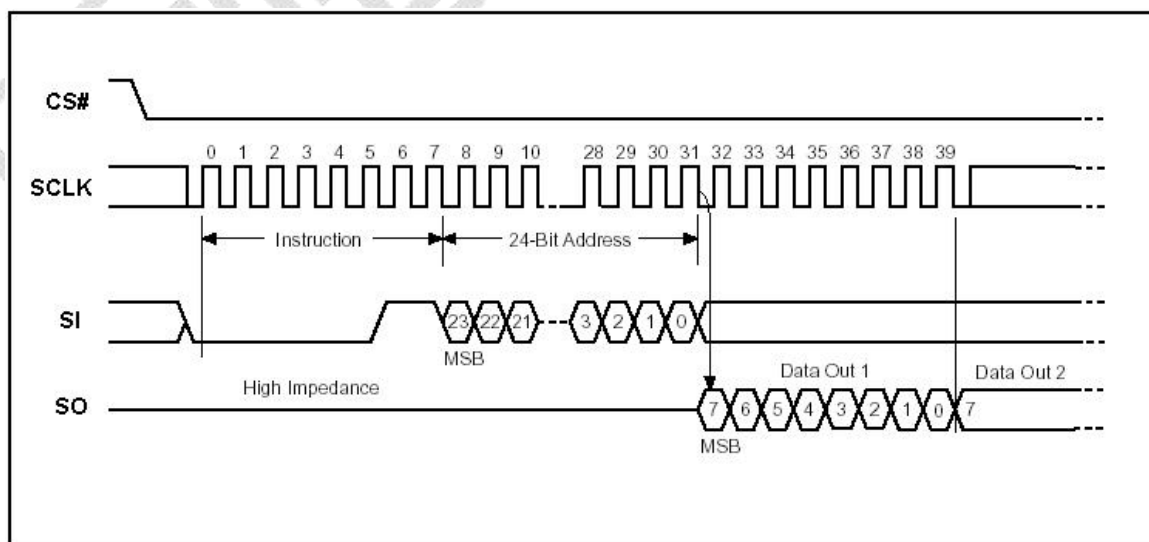
2.2 Read Data Bytes（一般读取）

Read Data Bytes 需要用指令码来执行每一次操作。READ 指令的时序如下(图):

- 首先把片选信号 (CS#) 变为低，紧接着的是 1 个字节的命令字 (03 h) 和 3 个字节的地址和通过串行数据输入引脚 (SI) 移位输入，每一位在串行时钟 (SCLK) 上升沿被锁存。
- 然后该地址的字节数据通过串行数据输出引脚 (SO) 移位输出，每一位在串行时钟 (SCLK) 下降沿被移出。
- 读取字节数据后，则把片选信号 (CS#) 变为高，结束本次操作。

如果片选信号 (CS#) 继续保持为底，则下一个地址的字节数据继续通过串行数据输出引脚 (SO) 移位输出。

图：Read Data Bytes (READ) Instruction Sequence and Data-out sequence:

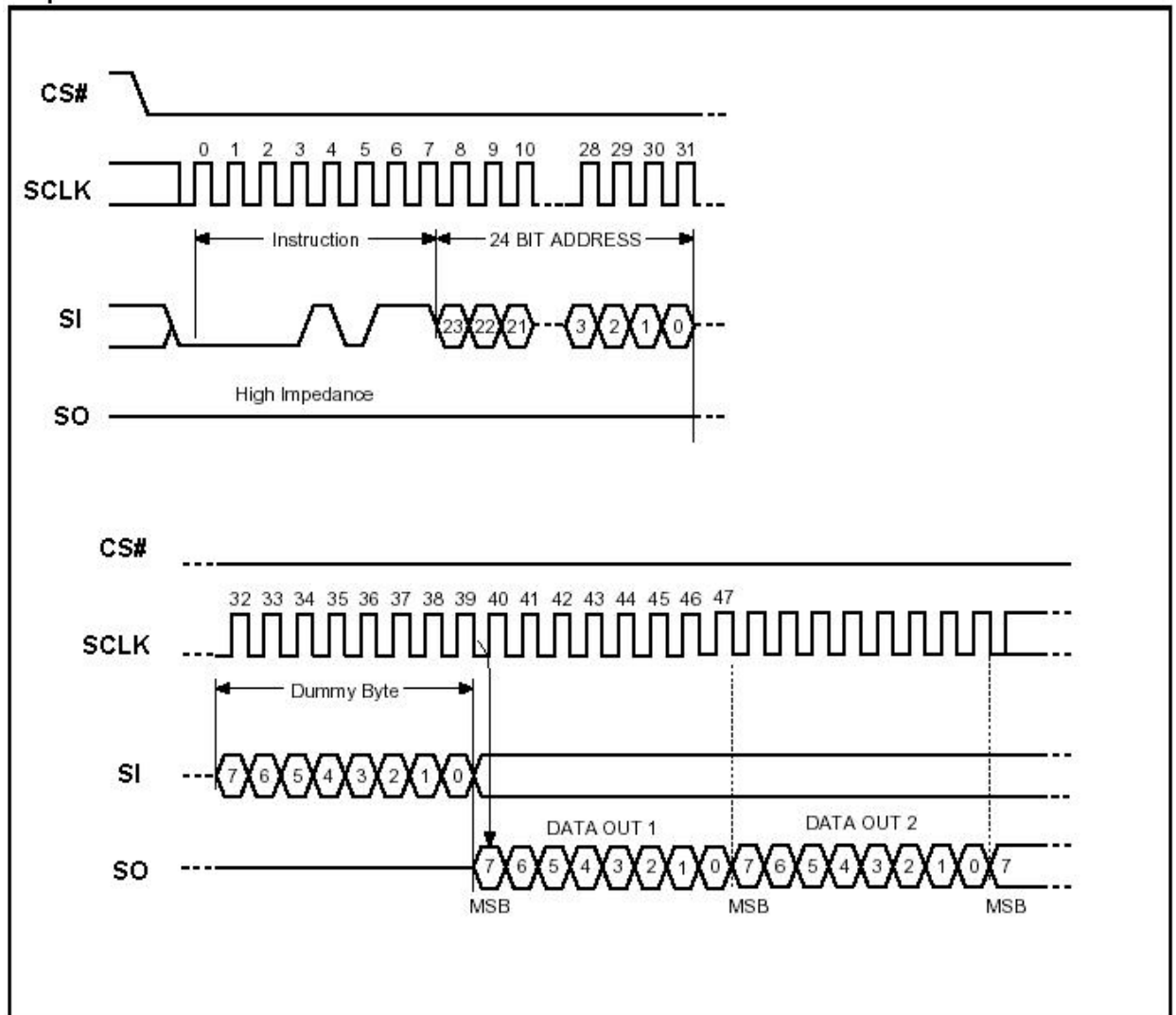


2.3 Read Data Bytes at Higher Speed (快速读取点阵数据)

Read Data Bytes at Higher Speed 需要用指令码来执行操作。READ_FAST 指令的时序如下(图):

- 首先把片选信号 (CS#) 变为低, 紧跟着的是 1 个字节的命令字 (0B h) 和 3 个字节的地址以及一个字节 Dummy Byte 通过串行数据输入引脚 (SI) 移位输入, 每一位在串行时钟 (SCLK) 上升沿被锁存。
- 然后该地址的字节数据通过串行数据输出引脚 (SO) 移位输出, 每一位在串行时钟 (SCLK) 下降沿被移出。
- 如果片选信号 (CS#) 继续保持为底, 则下一个地址的字节数据继续通过串行数据输出引脚 (SO) 移位输出。例: 读取一个 15x16 点阵汉字需要 32Byte, 则连续 32 个字节读取后结束一个汉字的点阵数据读取操作。
如果不需要继续读取数据, 则把片选信号 (CS#) 变为高, 结束本次操作。

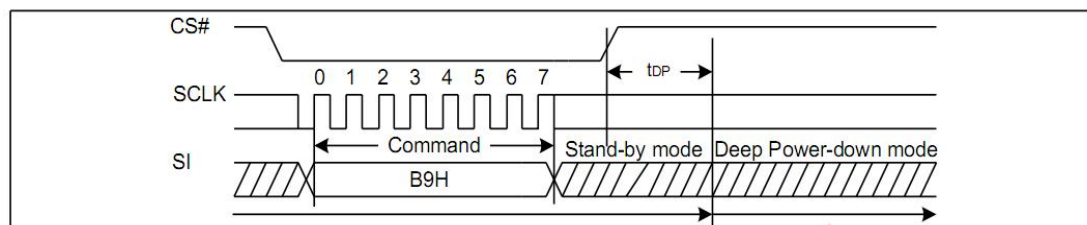
图: Read Data Bytes at Higher Speed (READ_FAST) Instruction Sequence and Data-out sequence:



2.4 深度睡眠模式指令（B9H）

一旦字库芯片进入深度睡眠模式，所有的命令将被忽略，除了唤醒深度睡眠模式指令，首先首先 CS#为低电平，输入 B9H 命令，然后然后 CS#变为高电平并持续 TDP 的时间($TDP=25\mu s$)，在 TDP 的持续时间内，字库芯片进入深层关机模式。

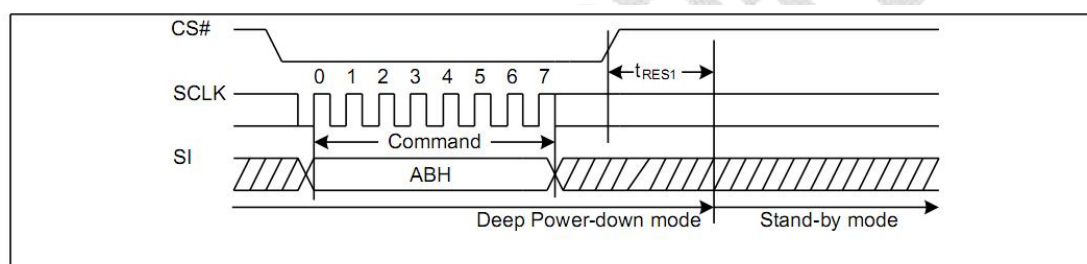
深度睡眠模式指令的时序波形图



2.5 唤醒深度睡眠模式指令（ABH）

首先 CS#为低电平，向字库芯片发送 ABH 指令，然后 CS#变为高电平并持续 $Tres1$ 的时间 ($Tres1=25\mu s$)，字库芯片将恢复正常运行，CS#引脚必须在 $Tres1$ 时间内保持高电平。

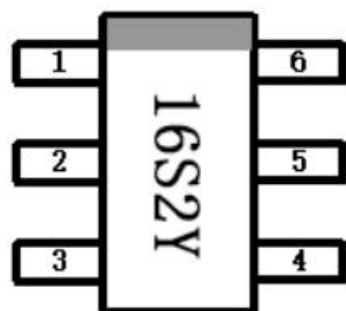
唤醒深度睡眠模式指令的时序波形图



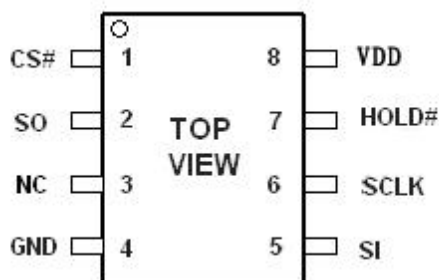
3 引脚描述与电路连接

3.1 引脚配置

SOT23-6



SOP8-A



3.2 引脚描述

SOT23-6

NO.	名称	I/O	描述
1	SCLK	I	串行时钟输入 (Serial clock input)
2	GND		地(Ground)
3	CS#	I	片选输入 (Chip enable input)
4	VDD		电源(+ 3.3V Power Supply)
5	SO	O	串行数据输出 (Serial data output)
6	SI	I	串行数据输入 (Serial data input)

SOP8-A

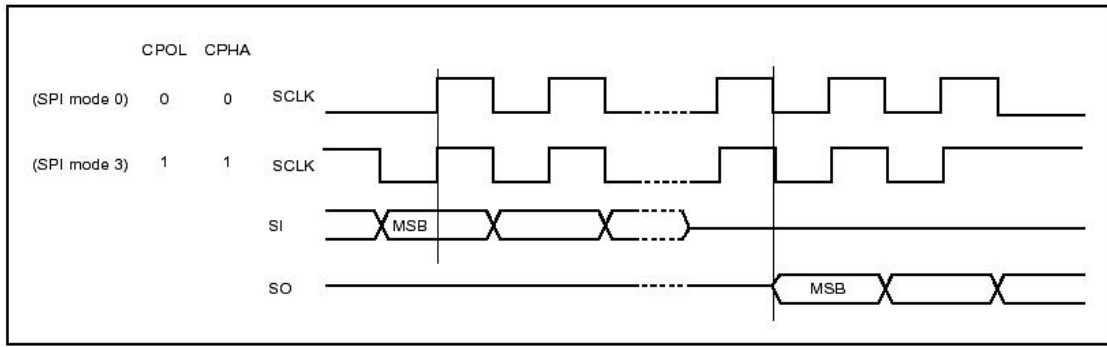
NO.	名称	I/O	描述
1	CS#	I	片选输入 (Chip enable input)
2	SO	O	串行数据输出 (Serial data output)
3	NC		悬空
4	GND		地(Ground)
5	SI	I	串行数据输入 (Serial data input)
6	SCLK	I	串行时钟输入 (Serial clock input)
7	HOLD#	I	总线挂起 (Hold, to pause the device without)
8	VDD		电源(+ 3.3V Power Supply)

串行数据输出 (SO)：该信号用来把数据从芯片串行输出，数据在时钟的下降沿移出。

串行数据输入 (SI)：该信号用来把数据从串行输入芯片，数据在时钟的上升沿移入。

串行时钟输入 (SCLK)：数据在时钟上升沿移入，在下降沿移出。

片选输入 (CS#)：所有串行数据传输开始于CS#下降沿，CS#在传输期间必须保持为低电平，在两条指令之间保持为高电平。

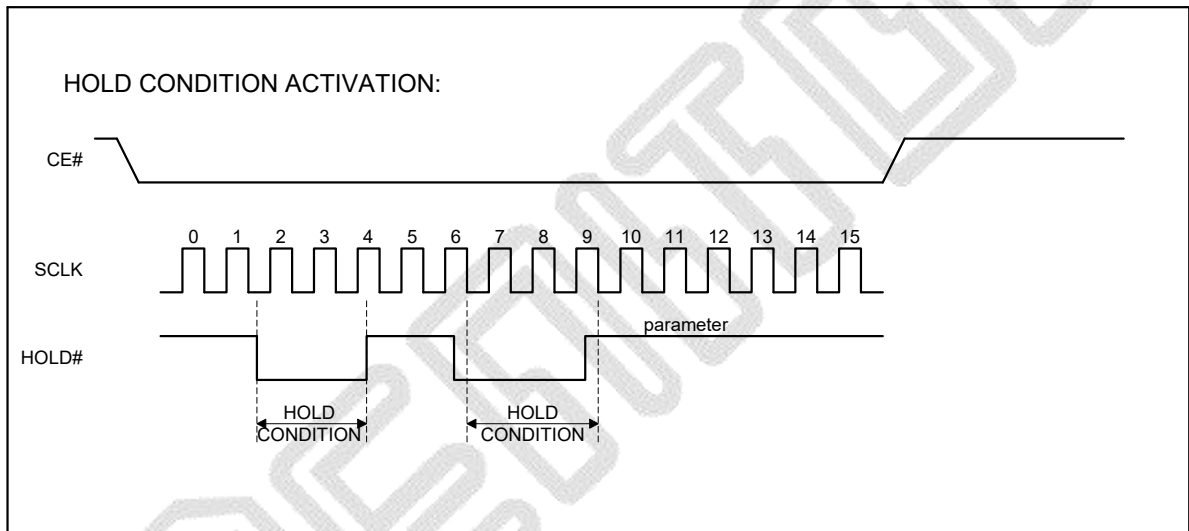


总线挂起输入 (HOLD#) :

该信号用于片选信号有效期间暂停数据传输，在总线挂起期间，串行数据输出信号处于高阻态，芯片不对串行数据输入信号和串行时钟信号进行响应。

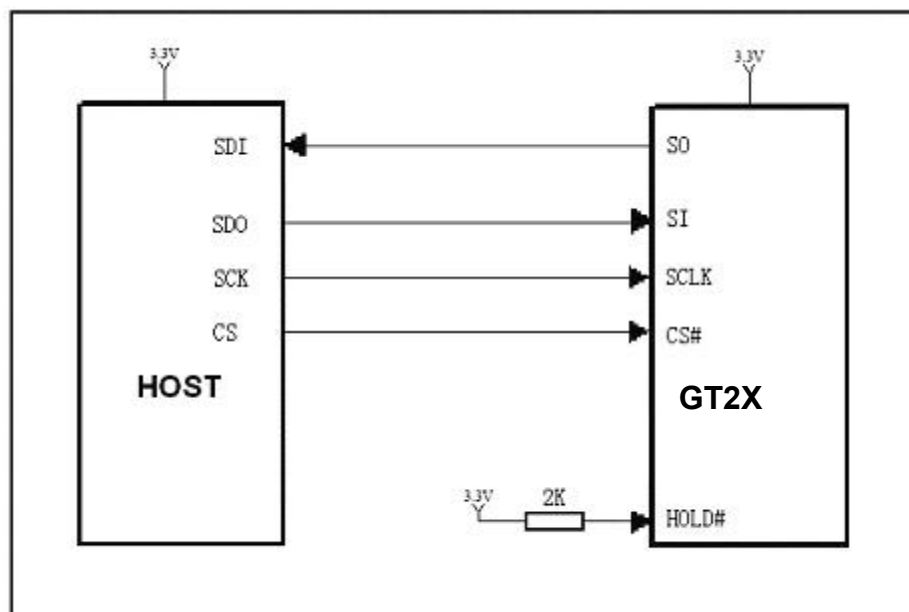
当HOLD#信号变为低并且串行时钟信号 (SCLK) 处于低电平时，进入总线挂起状态。

当HOLD#信号变为高并且串行时钟信号 (SCLK) 处于低电平时，结束总线挂起状态。



3.3 SPI 接口与主机接口参考电路示意图

SPI 与主机接口电路连接可以参考下图（#HOLD 管脚建议接 2K 电阻 3.3V 拉高）。



SPI 接口与主机接口参考电路示意图

若是采用系统电压为 5V 的，则使用相应的 GT21H24S1W 型号。

4 电气特性

4.1 绝对最大额定值

Symbol	Parameter	Min.	Max.	Unit	Condition
T _{OP}	Operating Temperature	-40	85	°C	
T _{STG}	Storage Temperature	-65	150	°C	
V _{DD}	Supply Voltage	-0.3	3.6	V	
V _{IN}	Input Voltage	-0.3	V _{DD} +0.3	V	

4.2 DC 特性

Condition: T_{OP} = -40°C to 85°C, GND=0V

Symbol	Parameter	Min.	Typ.	Max.	Unit	Condition
I _{DD}	V _{DD} Supply Current(active)	-	-	30	mA	
I _{SB}	V _{DD} Standby Current	-	-	40	uA	/CS=V _{DD} , VIN=V _{DD} or V _{SS}
I _{CC2}	Deep Power-Down Current	-	-	8	uA	/CS=V _{DD} , VIN=V _{DD} or V _{SS}

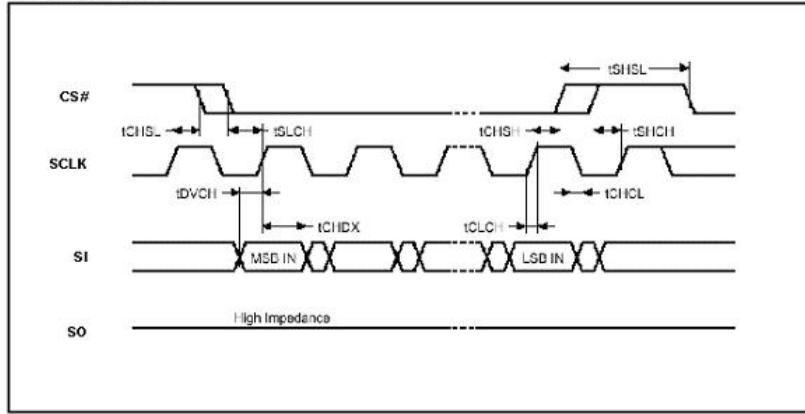
V _{IL}	Input LOW Voltage	-0.5	-	0.16V _{CC}	V	V _{DD} =2.7~3.6 V
V _{IH}	Input HIGH Voltage	0.8V _{CC}	-	V _{CC} +0.4	V	
V _{OL}	Output LOW Voltage		-	0.2 (I _{OL} =1.6mA)	V	
V _{OH}	Output HIGH Voltage	V _{DD} -0.2 (I _{OH} =-100uA)	-		V	
I _{LI}	Input Leakage Current	-	-	±2	uA	
I _{LO}	Output Leakage Current	-	-	±2	uA	

Note: I_{IL}: Input LOW Current, I_{IH}: Input HIGH Current,
I_{OL}: Output LOW Current, I_{OH}: Output HIGH Current,

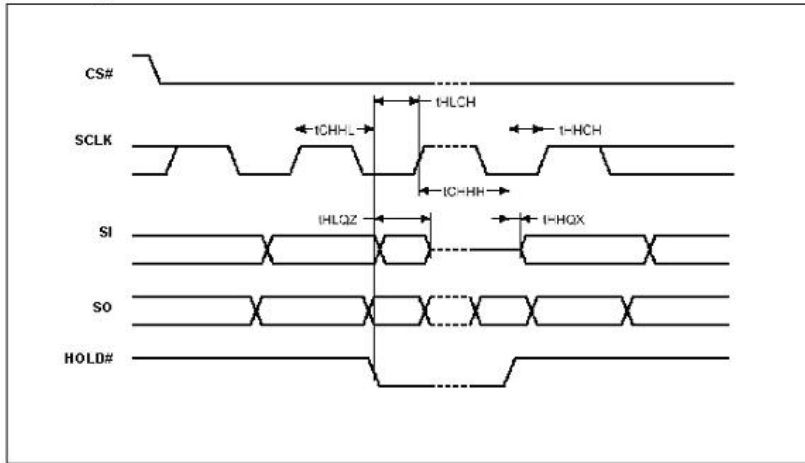
4.3 AC 特性

Symbol	Alt.	Parameter	Min.	Typ.	Max.	Unit
F _c	F _c	Clock Frequency	D.C.		45	MHz
t _{CH}	t _{CLH}	Clock High Time	4.5			ns
t _{CL}	t _{CLL}	Clock Low Time	4.5			ns
t _{CLCH}		Clock Rise Time(peak to peak)	0.2			V/ns
t _{CHCL}		Clock Fall Time (peak to peak)	0.2			V/ns
t _{SLCH}	t _{CSS}	CS# Active Setup Time (relative to SCLK)	7			ns
t _{CHSL}		CS# Not Active Hold Time (relative to SCLK)	5			ns
t _{DVCH}	t _{DSU}	Data In Setup Time	2			ns
t _{CHDX}	t _{DH}	Data In Hold Time	5			ns
t _{CHSH}		CS# Active Hold Time (relative to SCLK)	5			ns
t _{SHCH}		CS# Not Active Setup Time (relative to SCLK)	5			ns
t _{SHSL}	t _{CSH}	CS# Deselect Time	130			ns
t _{SHQZ}	t _{DIS}	Output Disable Time			9	ns
t _{CLQV}	t _V	Clock Low to Output Valid			7.5	ns
t _{CLQX}	t _{HO}	Output Hold Time	5			ns
t _{HLCH}		HOLD# Setup Time (relative to SCLK)	5			ns
t _{CHHH}		HOLD# Hold Time (relative to SCLK)	5			ns
t _{HHCH}		HOLD Setup Time (relative to SCLK)	5			ns
t _{CHHL}		HOLD Hold Time (relative to SCLK)	5			ns
t _{HHQX}	t _{LZ}	HOLD to Output Low-Z			7	ns
t _{HLQZ}	t _{HZ}	HOLD# to Output High-Z			12	ns

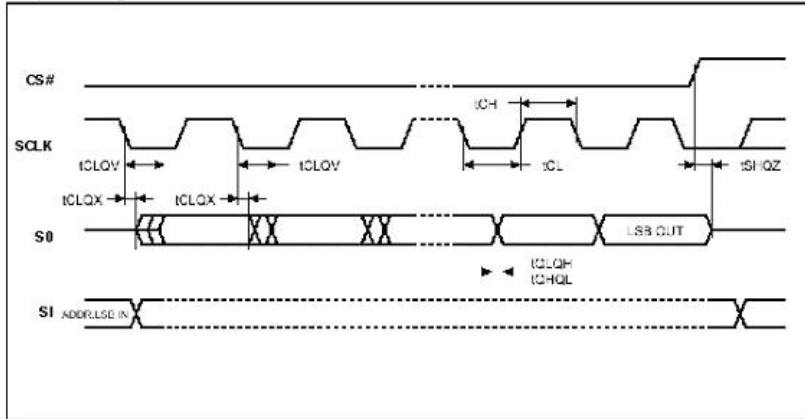
Serial Input Timing



Hold Timing

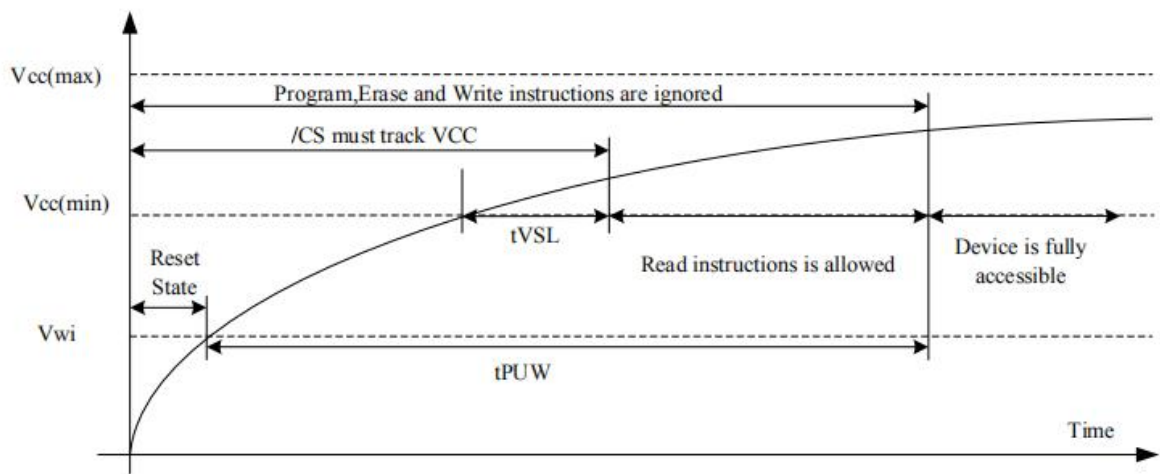


Output Timing



4.4 上电时序

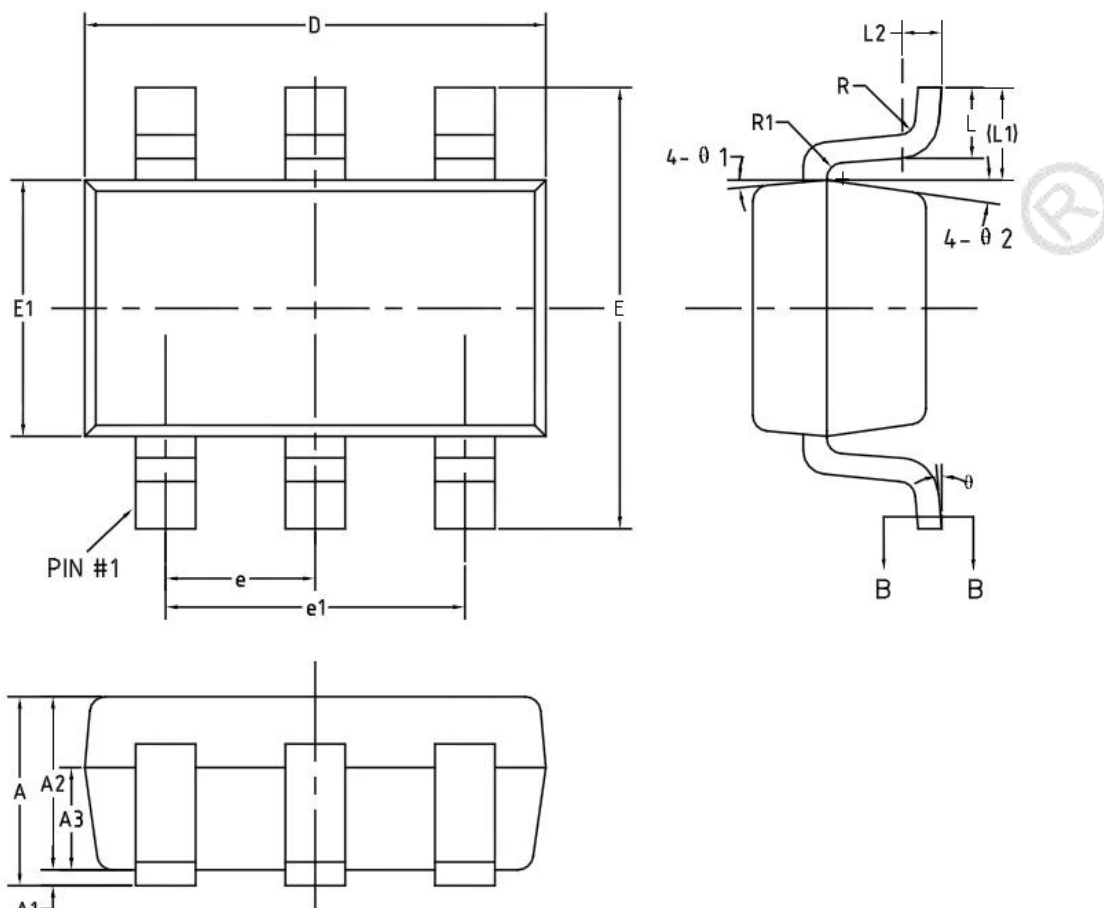
Symbol	Parameter	Min	Max	unit
T VSL	VCC(min)To/CS Low	10	-	us
T PUW	Time Delay From VCC(min)To Write Instruction	4	10	ms
VWI	Trite Inhibit Voltage VCC(min)	1.5	2.5	v



5 封装尺寸

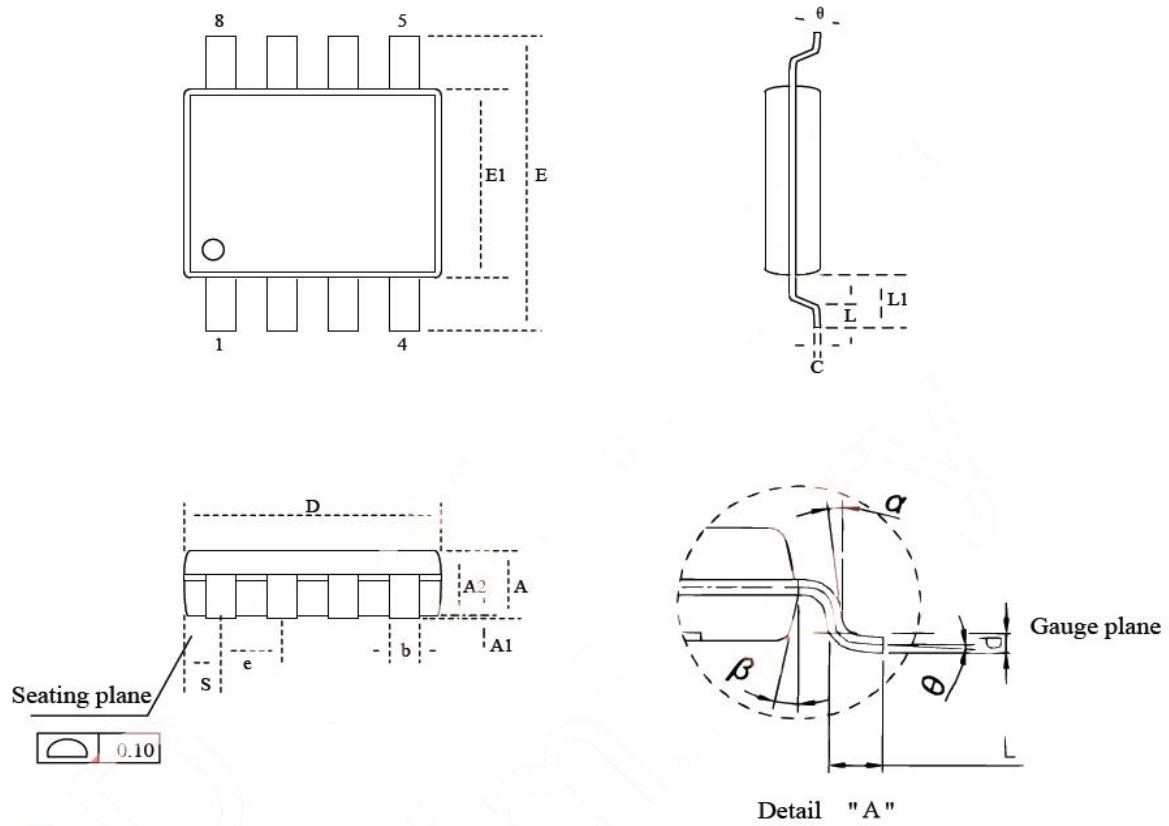
封装类型	封装尺寸
SOT23-6	2.95mmX1.65mm
SOP8-A	4.90mmX3.90mm (193milX154mil)

SOT23-6



SYMBOL	MIN	NOM	MAX
A	—	—	1.45
A1	0	—	0.15
A2	0.90	1.10	1.30
A3	0.60	0.65	0.70
b	0.39	—	0.49
b1	0.38	0.40	0.45
c	0.12	—	0.19
c1	0.11	0.13	0.15
D	2.85	2.95	3.05
E	2.60	2.80	3.00
E1	1.55	1.65	1.75
e	0.85	0.95	1.05
e1	1.80	1.90	2.00
L	0.35	0.45	0.60
L1	0.59REF		
L2	0.25BSC		
R	0.05	—	—
R1	0.05	—	0.20
θ	0°	—	8°
θ 1	8°	10°	12°
θ 2	8°	10°	12°

SOP8-A



		A	A1	A2	b	C	D	E	E1	\ominus	L	L1	S	θ
Mm	Min.	-	0.10	1.35	0.36	0.15	4.77	5.80	3.60		0.46	0.65	0.41	0
	Norm.	-	0.15	1.45	0.41	0.20	4.90	5.99	3.90	1.27	0.66	1.05	0.54	5
	Max.	1.75	0.20	1.55	0.51	0.25	5.03	6.20	4.00		0.86	1.25	0.67	8
inch	Min.	-	0.004	0.053	0.014	0.006	0.188	0.228	0.150		0.018	0.033	0.016	0
	Norm.	-	0.006	0.057	0.016	0.008	0.193	0.236	0.154	0.050	0.026	0.041	0.021	5
	Max.	0.069	0.008	0.061	0.020	0.010	0.198	0.244	0.156		0.034	0.049	0.026	8

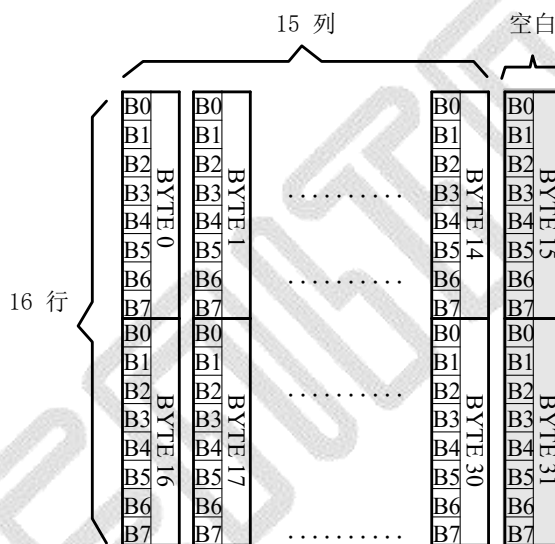
6 字库排置（竖置横排）

6.1 点阵排列格式

每个汉字在芯片中是以汉字点阵字模的形式存储的，每个点用一个二进制位表示，存 1 的点，当显示时可以在屏幕上显示亮点，存 0 的点，则在屏幕上不显示。点阵排列格式为竖置横排：即一个字节的高位表示下面的点，低位表示上面的点（如果用户按 16bit 总线宽度读取点阵数据，请注意高低字节的顺序），排满一行后再排下一行。这样把点阵信息用来直接在显示器上按上述规则显示，则将出现对应的汉字。

6.2 15X16 点汉字排列格式举例

15X16 点汉字的信息需要 32 个字节（BYTE 0 – BYTE 31）来表示。该 15X16 点汉字的点阵数据是竖置横排的，其具体排列结构如下图：

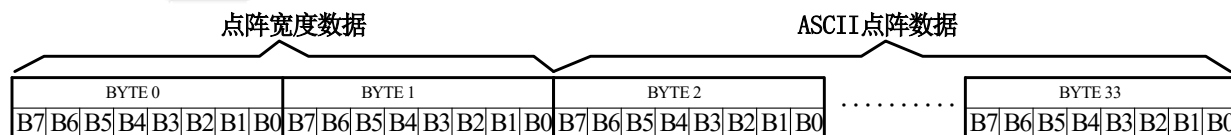


6.3 16 点阵不等宽 ASCII（圆角字体）字符排列格式

16 点阵不等宽字符的信息需要 34 个字节（BYTE 0 – BYTE33）来表示。

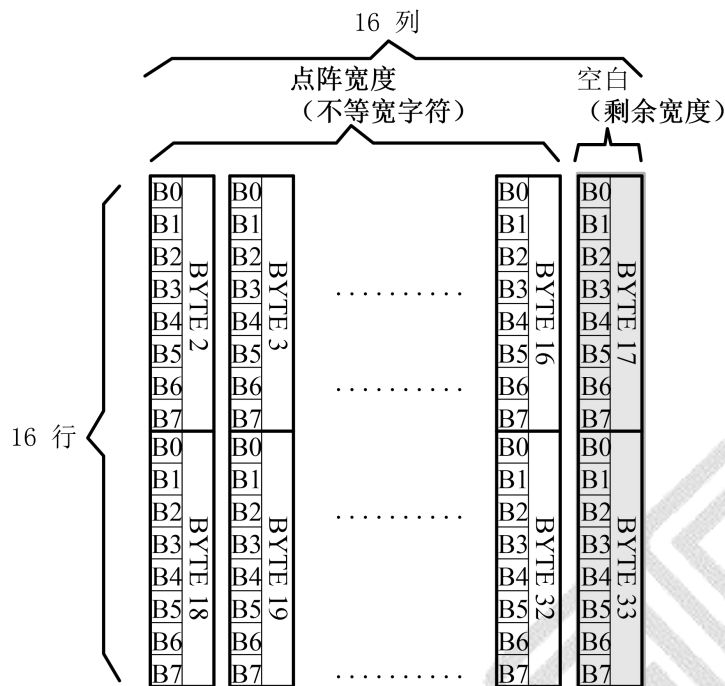
■ 存储格式

由于字符是不等宽的，因此在存储格式中 BYTE0~ BYTE1 存放点阵宽度数据，BYTE2-33 存放竖置横排点阵数据。具体格式见下图：



■ 存储结构

点阵存储宽度固定为 16，根据不同字符，其实际点阵宽度会小于 16，并会出现相应的空白区。根据 BYTE0~ BYTE1 所存放点阵的宽度数据，可以对还原下一个字的显示或排版留作参考。



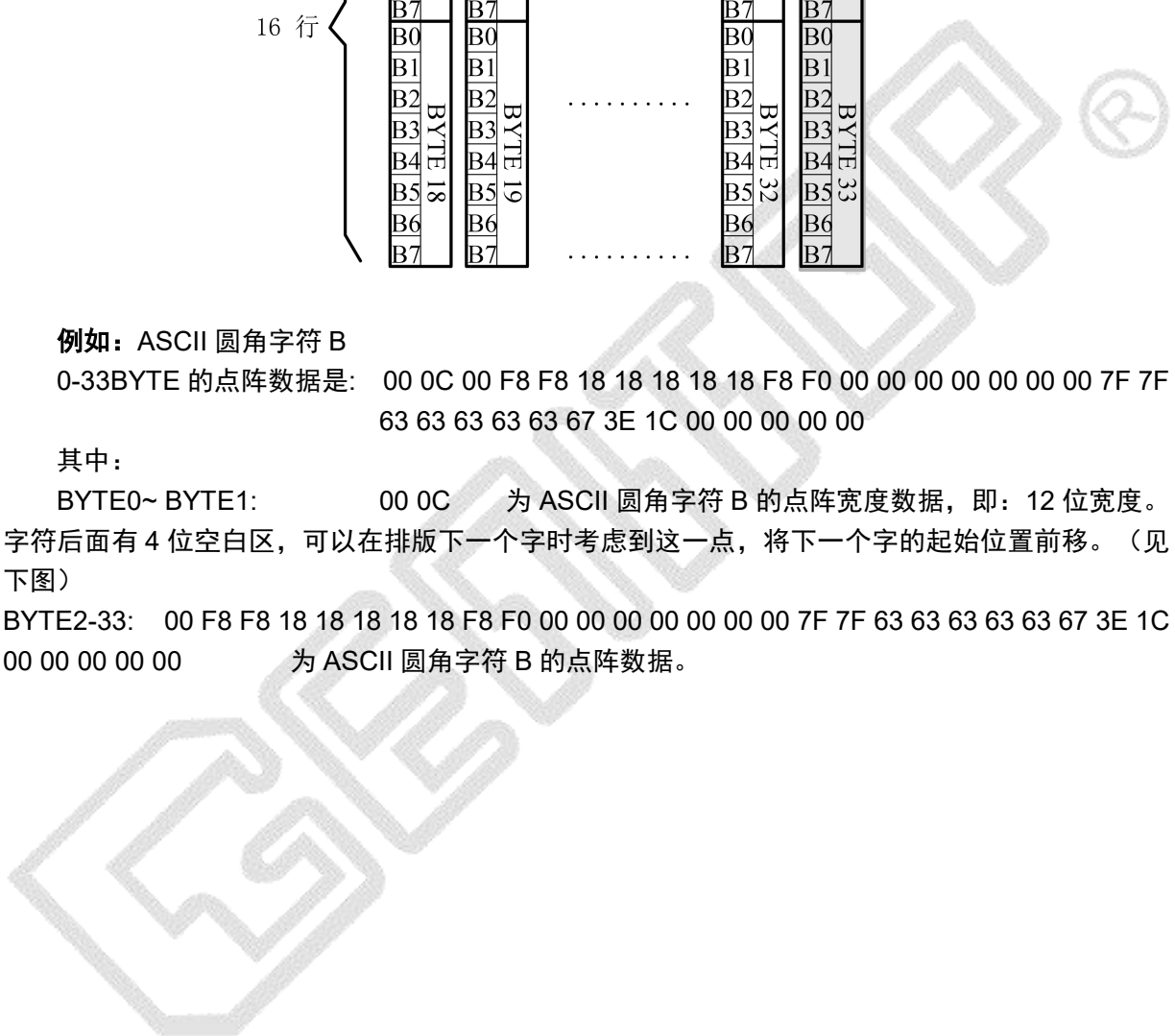
例如：ASCII 圆角字符 B

0-33BYTE 的点阵数据是: 00 0C 00 F8 F8 18 18 18 18 18 F8 F0 00 00 00 00 00 00 7F 7F
63 63 63 63 63 67 3E 1C 00 00 00 00 00

其中：

BYTE0~ BYTE1: 00 0C 为 ASCII 圆角字符 B 的点阵宽度数据，即：12 位宽度。
字符后面有 4 位空白区，可以在排版下一个字时考虑到这一点，将下一个字的起始位置前移。（见下图）

BYTE2-33: 00 F8 F8 18 18 18 18 18 F8 F0 00 00 00 00 00 00 00 7F 7F 63 63 63 63 63 67 3E 1C
00 00 00 00 00 为 ASCII 圆角字符 B 的点阵数据。



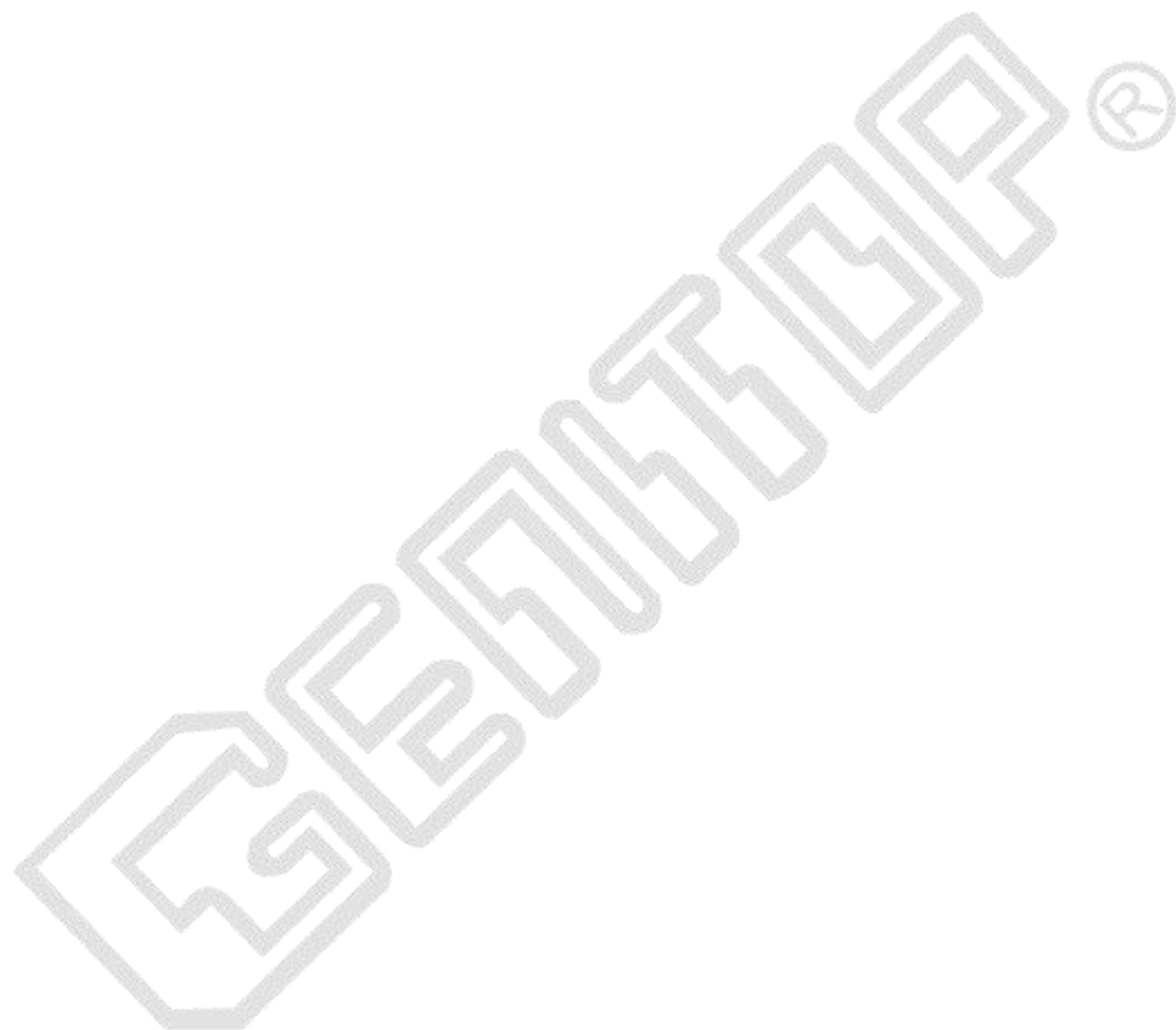
7 点阵数据验证 (客户参考用)

客户将芯片内“A”的数据调出与以下进行对比。若一致，表示 SPI 驱动正常工作；若不一致，请重新编写驱动。

排置：Y (竖置横排) 点阵大小 8X16

字母“A”

点阵数据：00 E0 9C 82 9C E0 00 00 0F 00 00 00 00 00 0F 00



8 附录

8.1 GB2312 1 区 (282 字符)

GB2312 标准点阵字符 1 区对应码位的 A1A1~A3EF 共计 282 个字符;

GB2312 1 区

A1	0	1	2	3	4	5	6	7	8	9	A	B	C	D	E	F
A			、	。	·	-	˘	¨	”	々	—	~		…	‘	’
B	“	”	()	<	>	《	》	「	」	『	』	【	】		
C	±	×	÷	:	∧	∨	Σ	Π	U	∩	€	::	√	⊥	//	∠
D	∩	⊙	∫	∫	≡	≡	≈	∞	∞	≠	≠	≠	≠	≠	∞	::
E	∴	↑	♀	°	’	”	℃	\$	⊗	⊗	£	%	§	No	☆	★
F	○	●	◎	◇	◆	□	■	△	▲	※	→	←	↑	↓	=	

A2	0	1	2	3	4	5	6	7	8	9	A	B	C	D	E	F
A		i	ii	iii	iv	v	vi	vii	viii	ix	x					
B		1.	2.	3.	4.	5.	6.	7.	8.	9.	10.	11.	12.	13.	14.	15.
C	16.	17.	18.	19.	20.	(1)	(2)	(3)	(4)	(5)	(6)	(7)	(8)	(9)	(10)	(11)
D	(12)	(13)	(14)	(15)	(16)	(17)	(18)	(19)	(20)	①	②	③	④	⑤	⑥	⑦
E	⑧	⑨	⑩	€		(一)	(二)	(三)	(四)	(五)	(六)	(七)	(八)	(九)	(十)	
F		I	II	III	IV	V	VI	VII	VIII	IX	X	XI	XII			

A3	0	1	2	3	4	5	6	7	8	9	A	B	C	D	E	F
A		!	”	#	¥	%	&	'	()	*	+	,	-	.	/
B	0	1	2	3	4	5	6	7	8	9	:	;	<	=	>	?
C	@	A	B	C	D	E	F	G	H	I	J	K	L	M	N	O
D	P	Q	R	S	T	U	V	W	X	Y	Z	[\]	^	_
E	`	a	b	c	d	e	f	g	h	i	j	k	l	m	n	o
F	p	q	r	s	t	u	v	w	x	y	z	{		}	—	

A9	0	1	2	3	4	5	6	7	8	9	A	B	C	D	E	F
A					—	—			—	—	!	!	—	—	!	!
B	┌	┌	┌	┌	┌	┌	┌	┌	┌	┌	┌	┌	┌	┌	┌	┌
C	└	└	└	└	└	└	└	└	└	└	└	└	└	└	└	└
D	┐	┐	┐	┐	┐	┐	┐	┐	┐	┐	┐	┐	┐	┐	┐	┐
E	+	+	+	+	+	+	+	+	+	+	+	+	+	+	+	+
F																

8.2 8x16 点国际扩展字符（126 字符）

内码组成为 AAA1~ABC0 共计 126 个字符

AA	0	1	2	3	4	5	6	7	8	9	A	B	C	D	E	F
A		!	"	#	¥	%	&	†	()	* +	,	-	.	/		
B	0	1	2	3	4	5	6	7	8	9	:	;	<	=	>	?
C	@	A	B	C	D	E	F	G	H	I	J	K	L	M	N	O
D	P	Q	R	S	T	U	V	W	X	Y	Z	[\]	^	_		
E	'	a	b	c	d	e	f	g	h	i	j	k	l	m	n	o
F	p	q	r	s	t	u	v	w	x	y	z	{ }	~			

AB	0	1	2	3	4	5	6	7	8	9	A	B	C	D	E	F
A		ā	á	ǎ	à	ē	é	ě	è	ī	í	ǐ	ì	ō	ó	ǒ
B	ò	ū	ú	ǔ	ù	ǘ	ú	ǚ	ù	ê	à	á	ń	ň	ñ	ñ
C	g															



创 造 文 明 智 能

深圳 OFFICE

地址：广东省深圳市福田区沙头街道泰然九路金润大厦 12C

电话：0755-83453881 83453855

传真：0755-83453855-8004